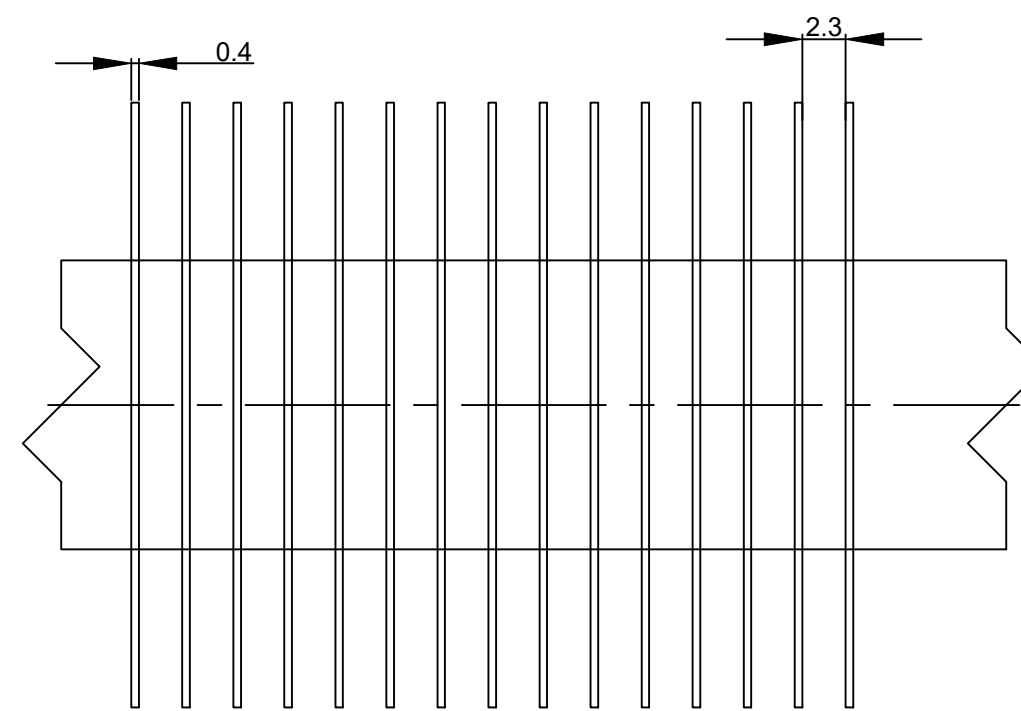
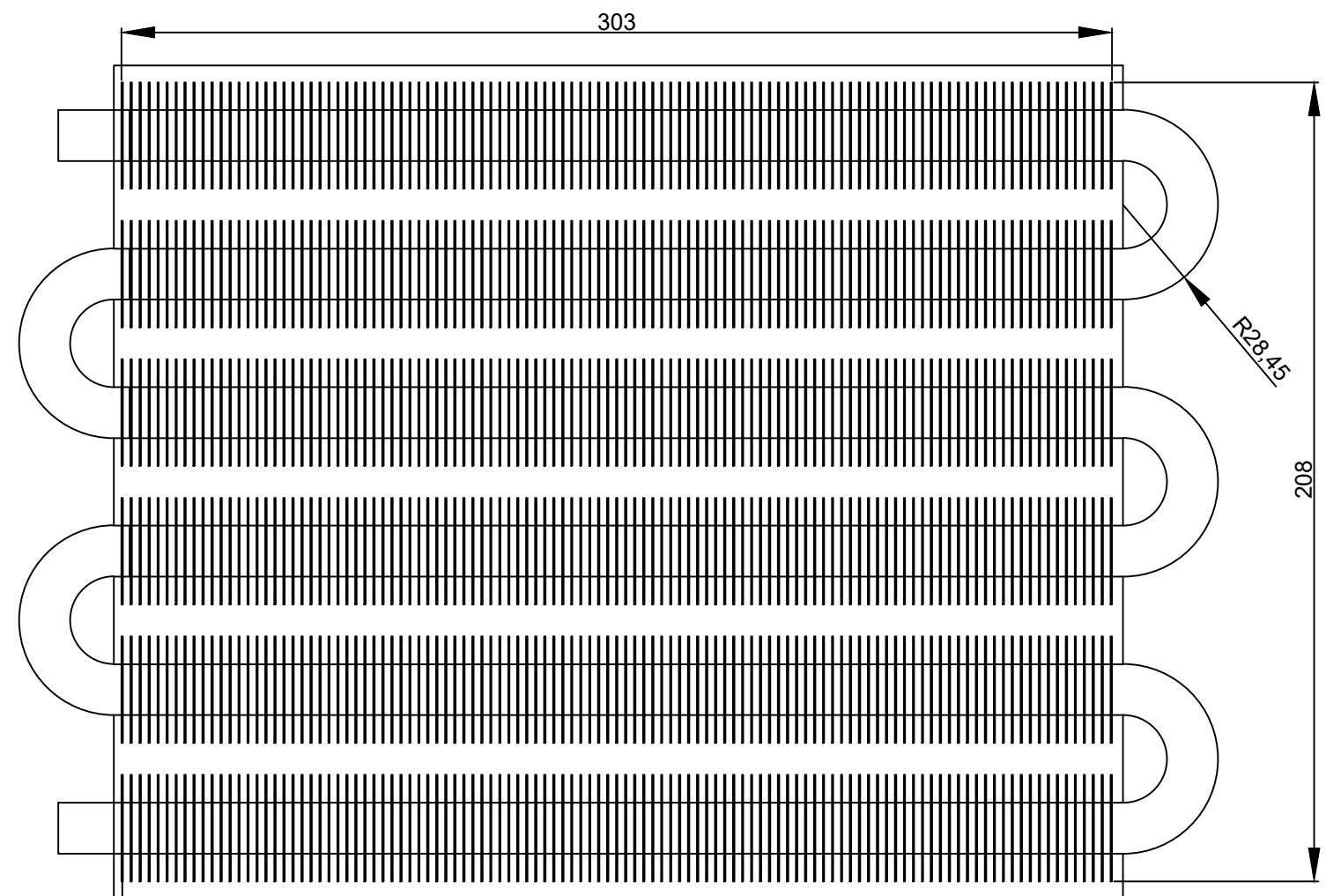
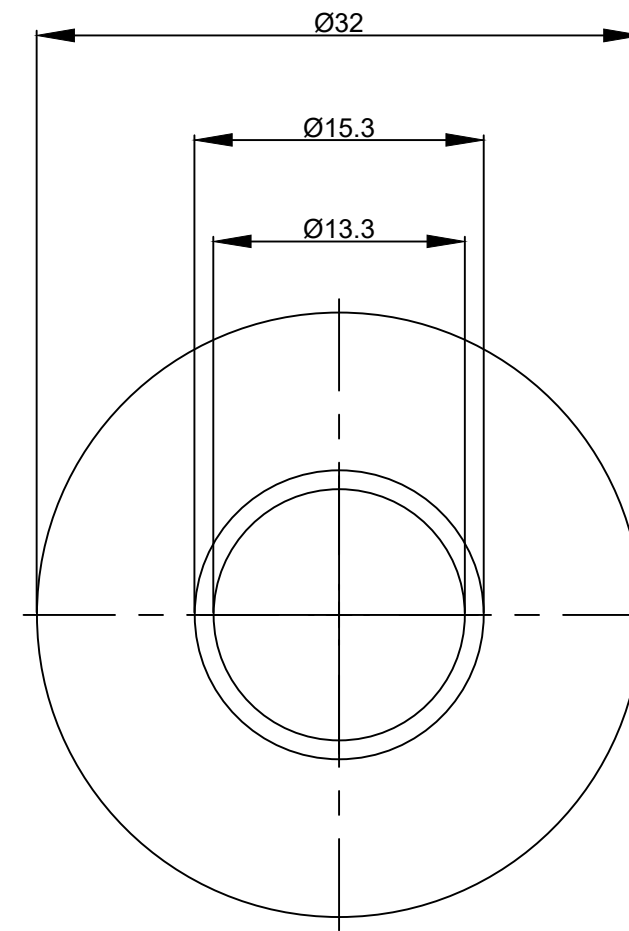


POHLED 1:5



Výměník tepla	Měřítko	1:2
Filin Andrey	Datum	20.06.20
ČVUT fakulta strojní		