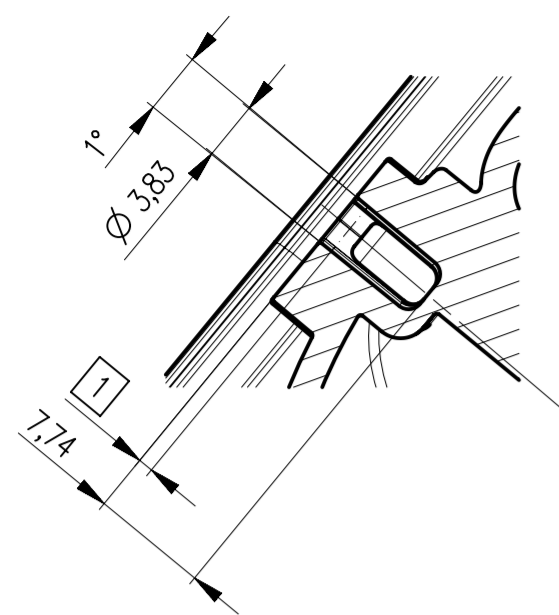
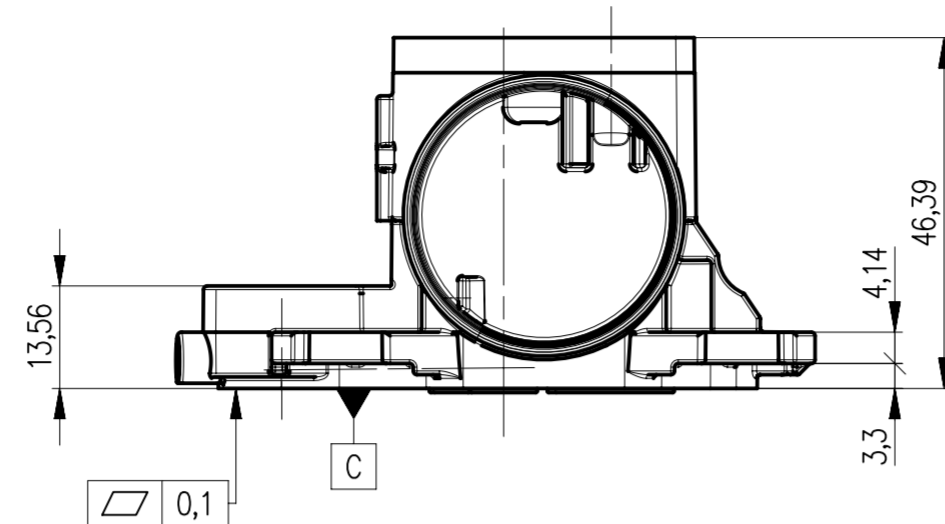
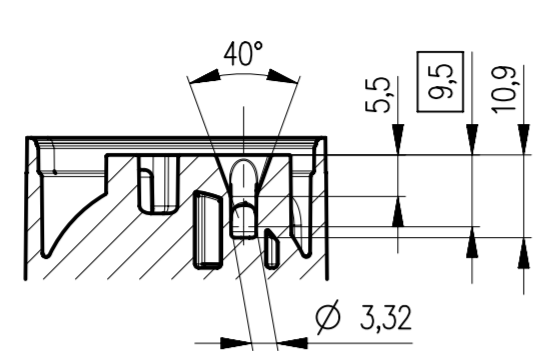


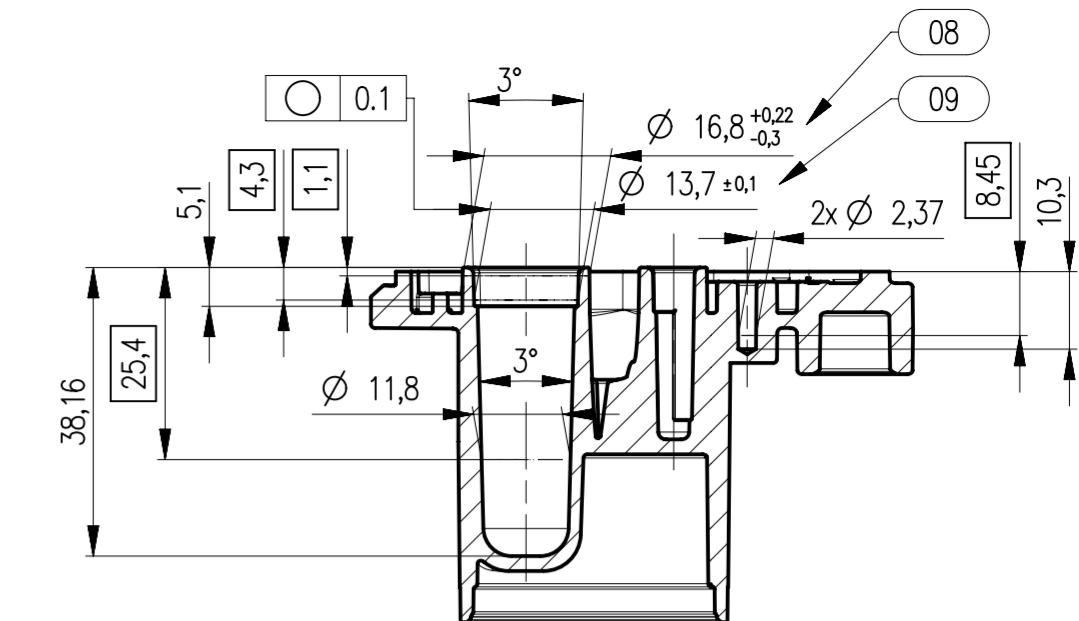
REZ F-F (2:1)



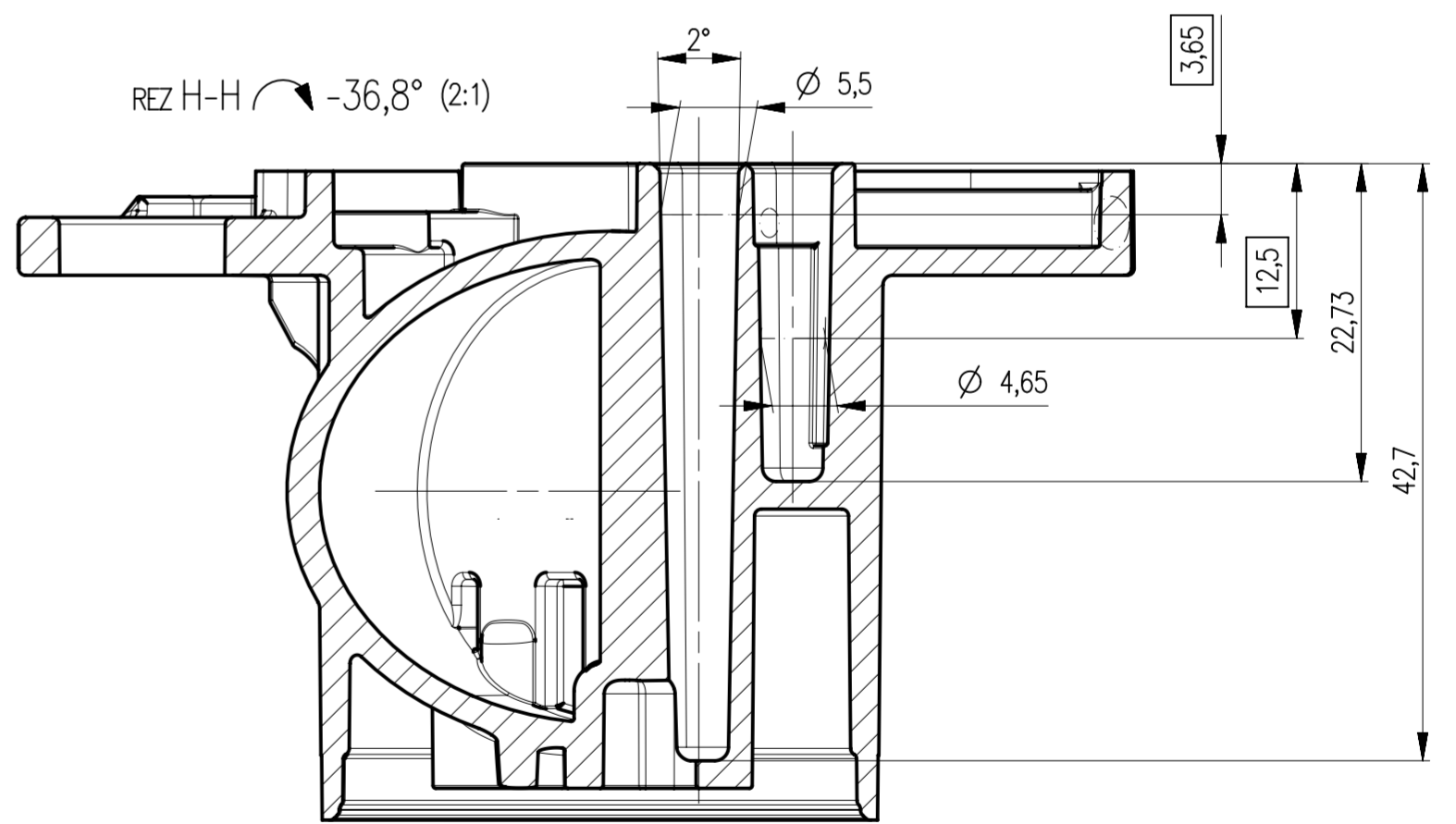
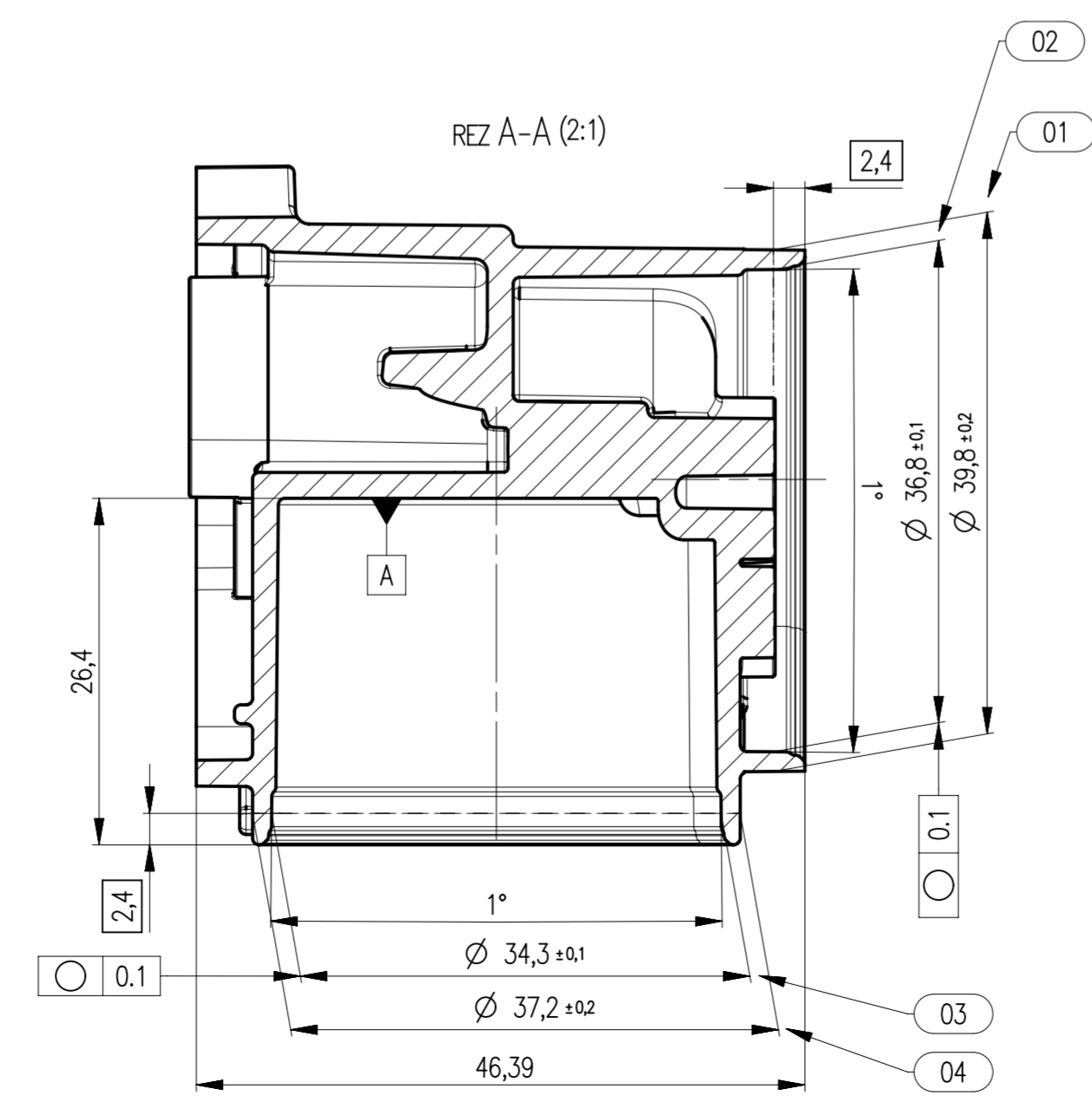
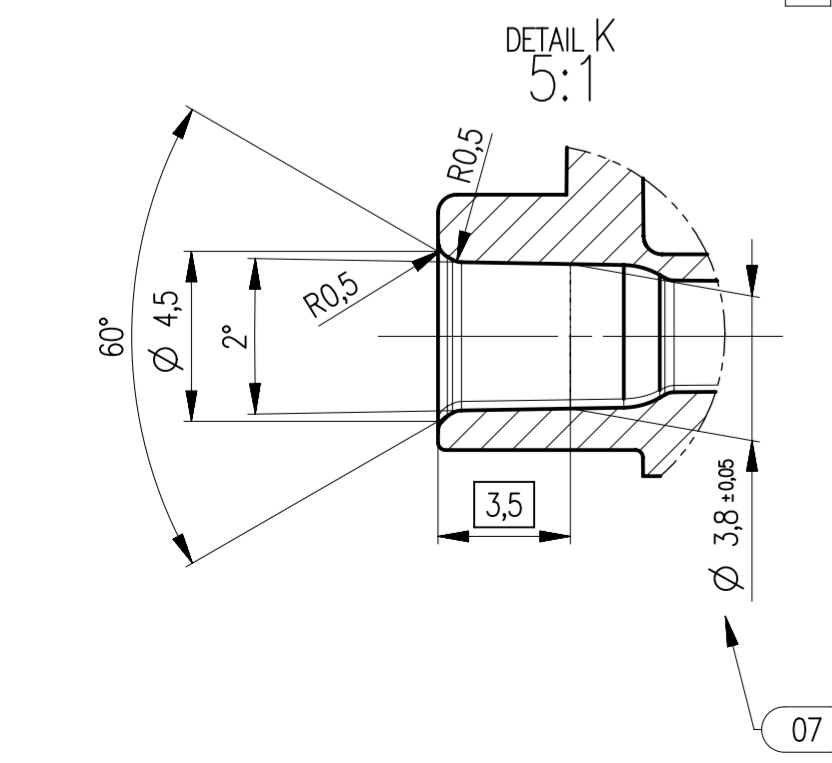
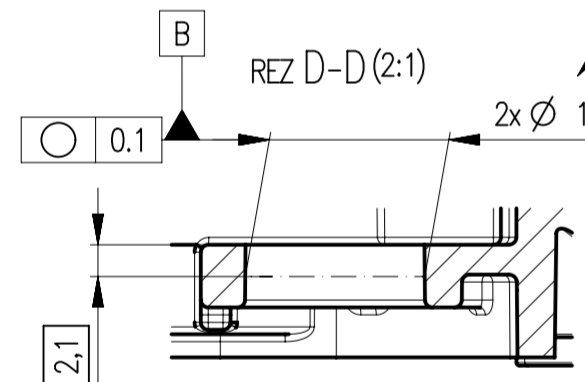
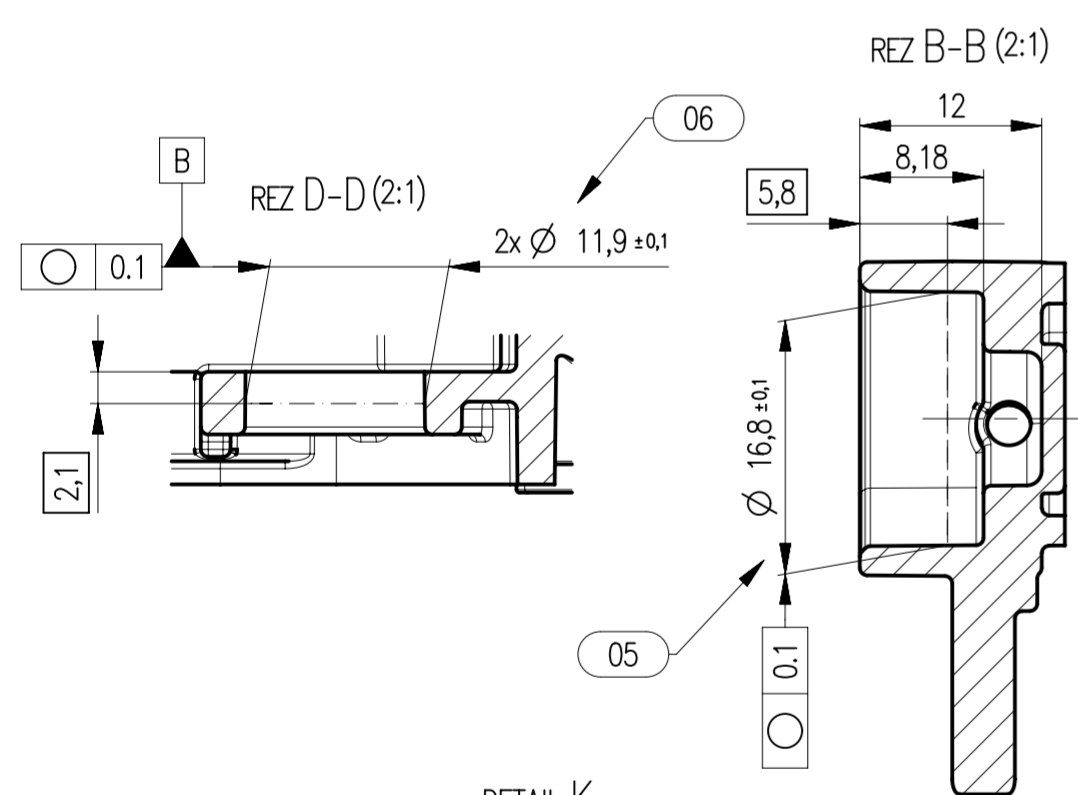
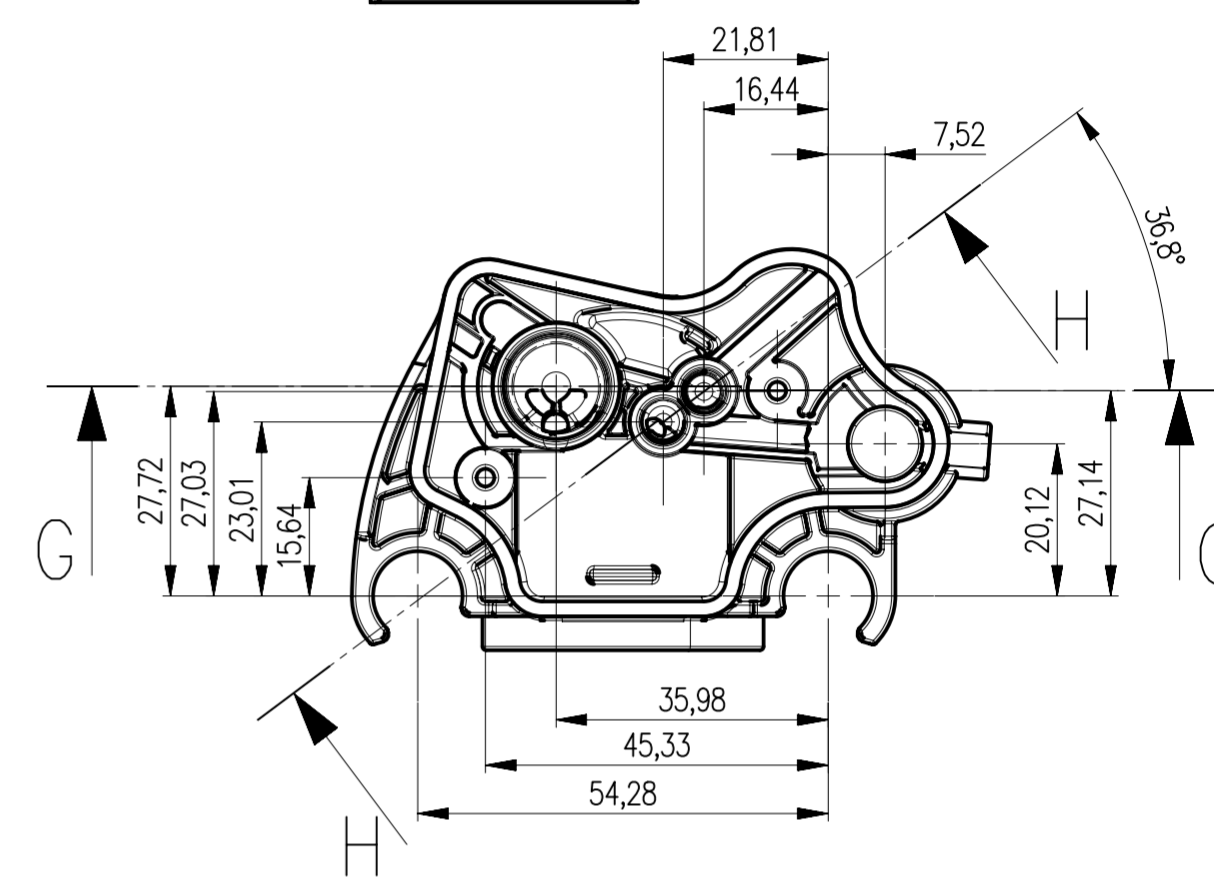
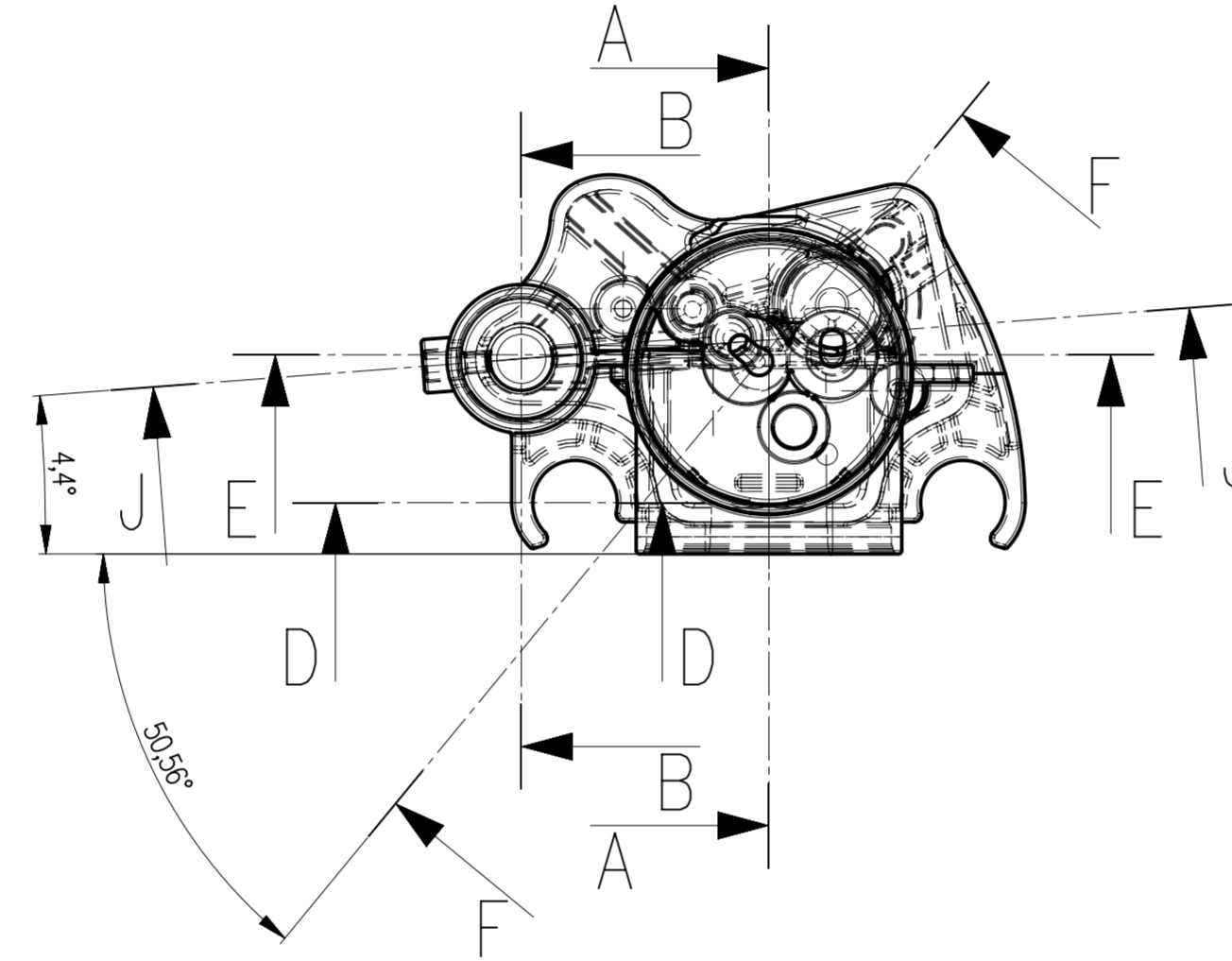
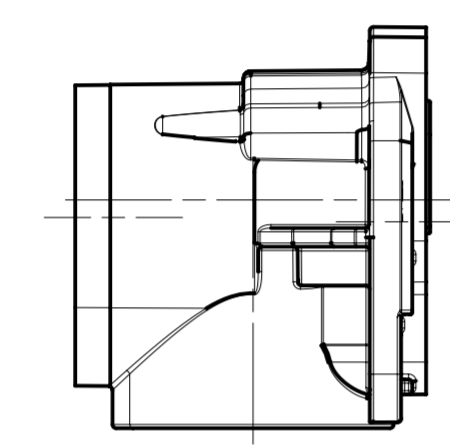
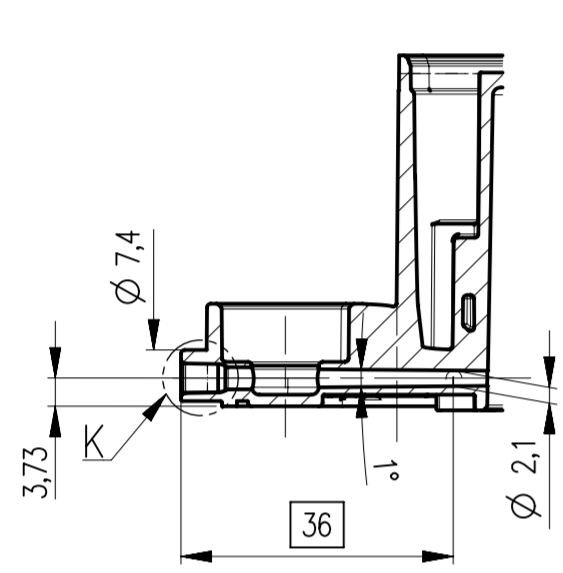
REZ E-E



REZ G-G



REZ J-J -4,4°



A, B, C - ZAKLADNY ZA KTERE SE VYLISEK USTAVUJE PRI MERNI

J	-	-	-	Povrch	Meritko 1:1	Umístění -	Množství
I	-	-	-		Material SCHULAMD PPA GF33	Promítání:	
H	-	-	-		Rozměr -		
G	-	-	-	Datum	Jméno	VÝLISEK 001	
F	-	-	-	31.3.2020	SCHÖN		
E	-	-	-	Kontrol.	-		
D	-	-	-	Norma	-		
C	-	-	-	bronas		2020001	
B	-	-	-			Strana 1	
A	-	-	-	Projekt -		Str 1	
Zm	Popis	Datum	Jméno	uopart.prt	Projekt -		