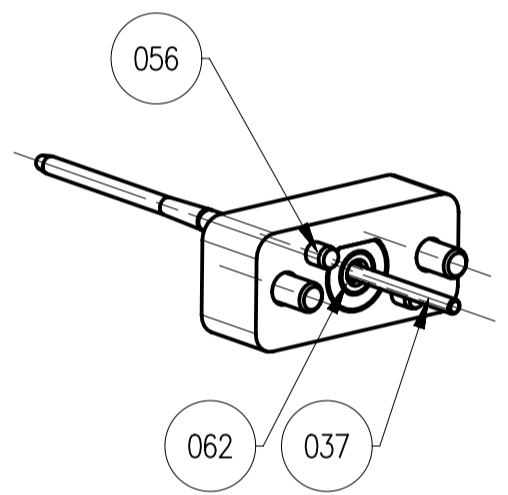
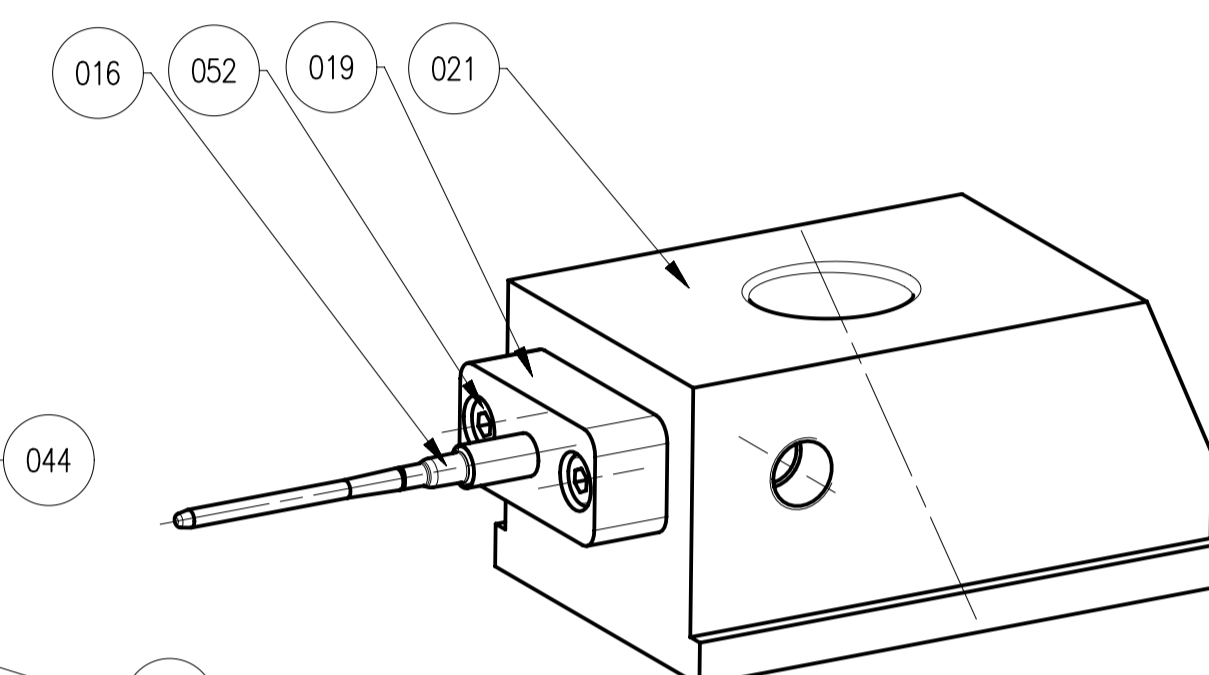
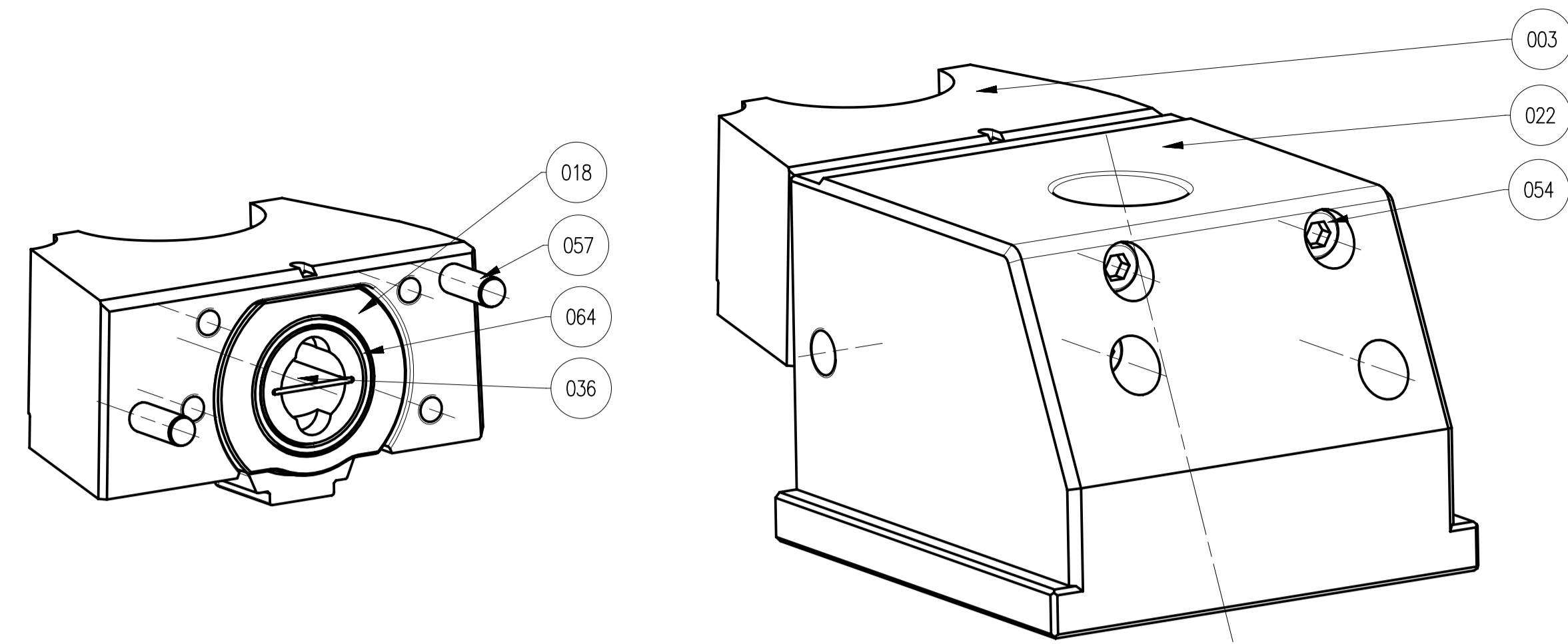
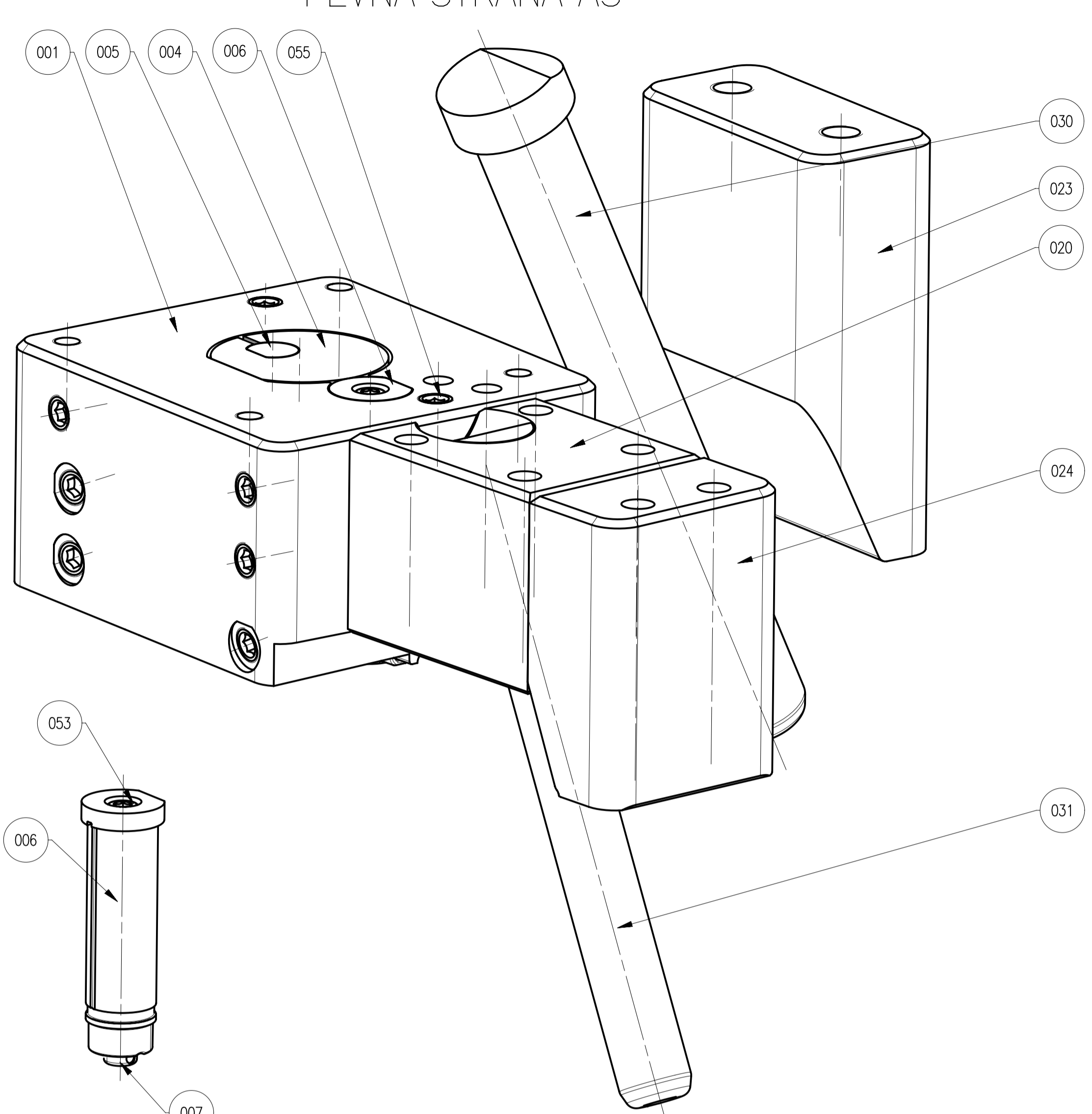
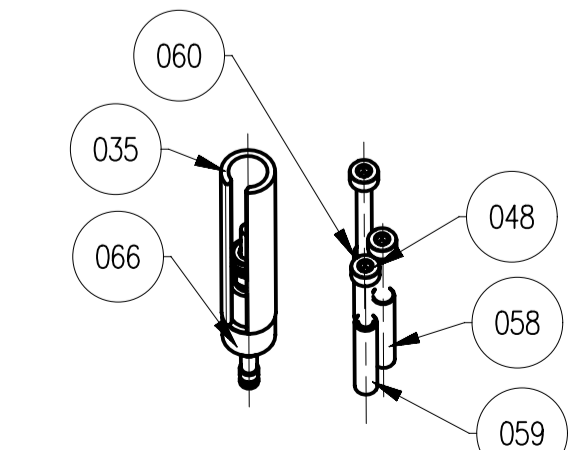
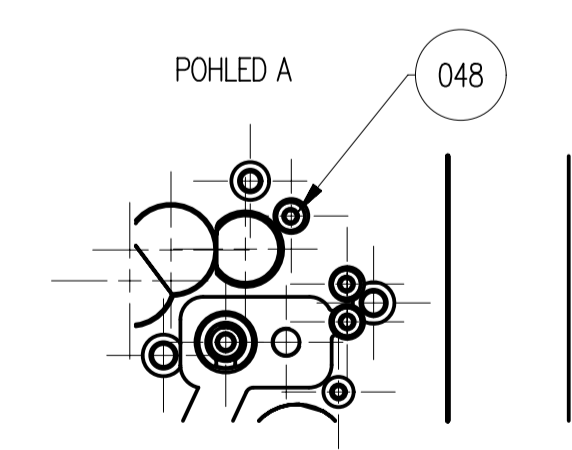
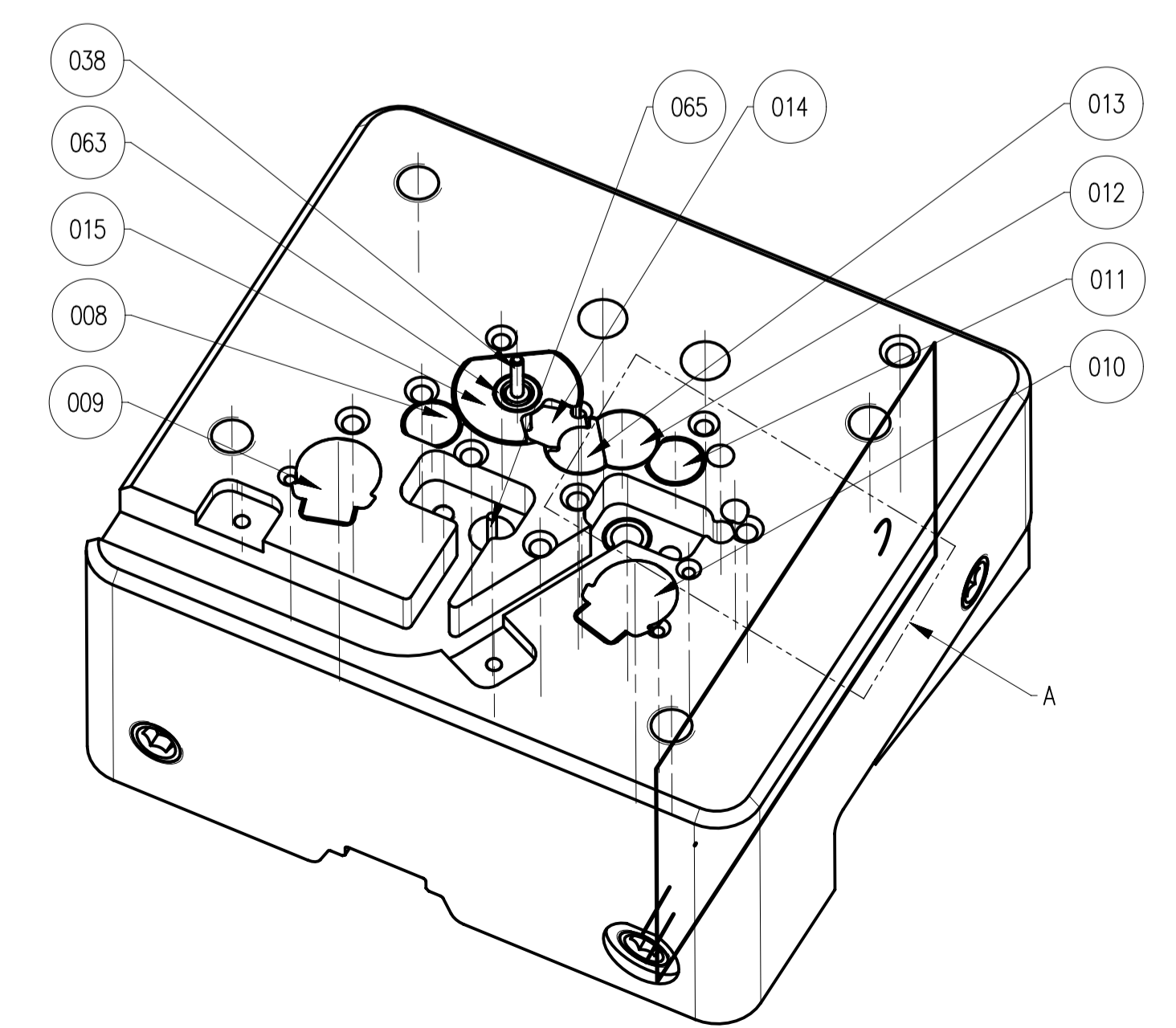
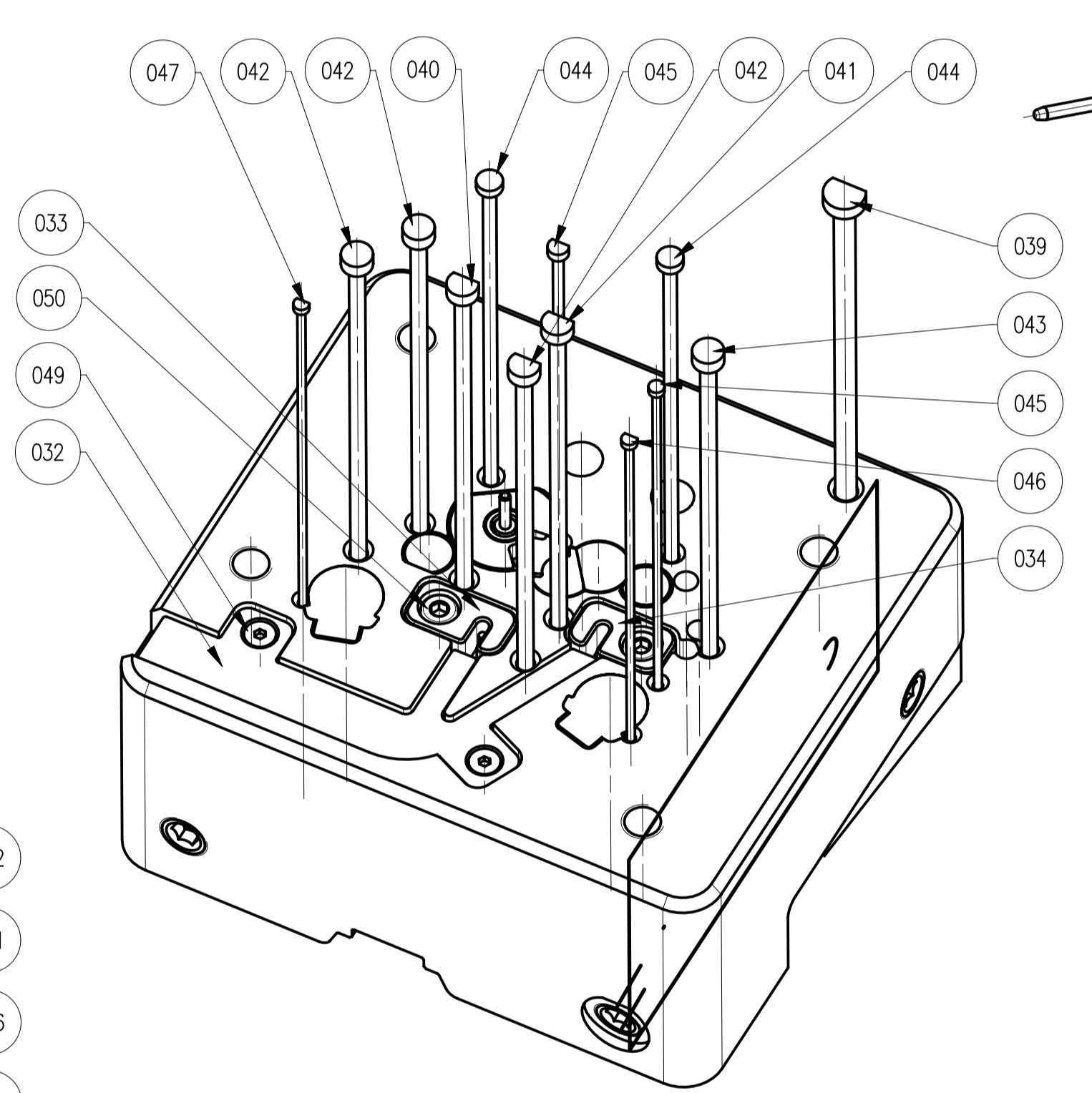
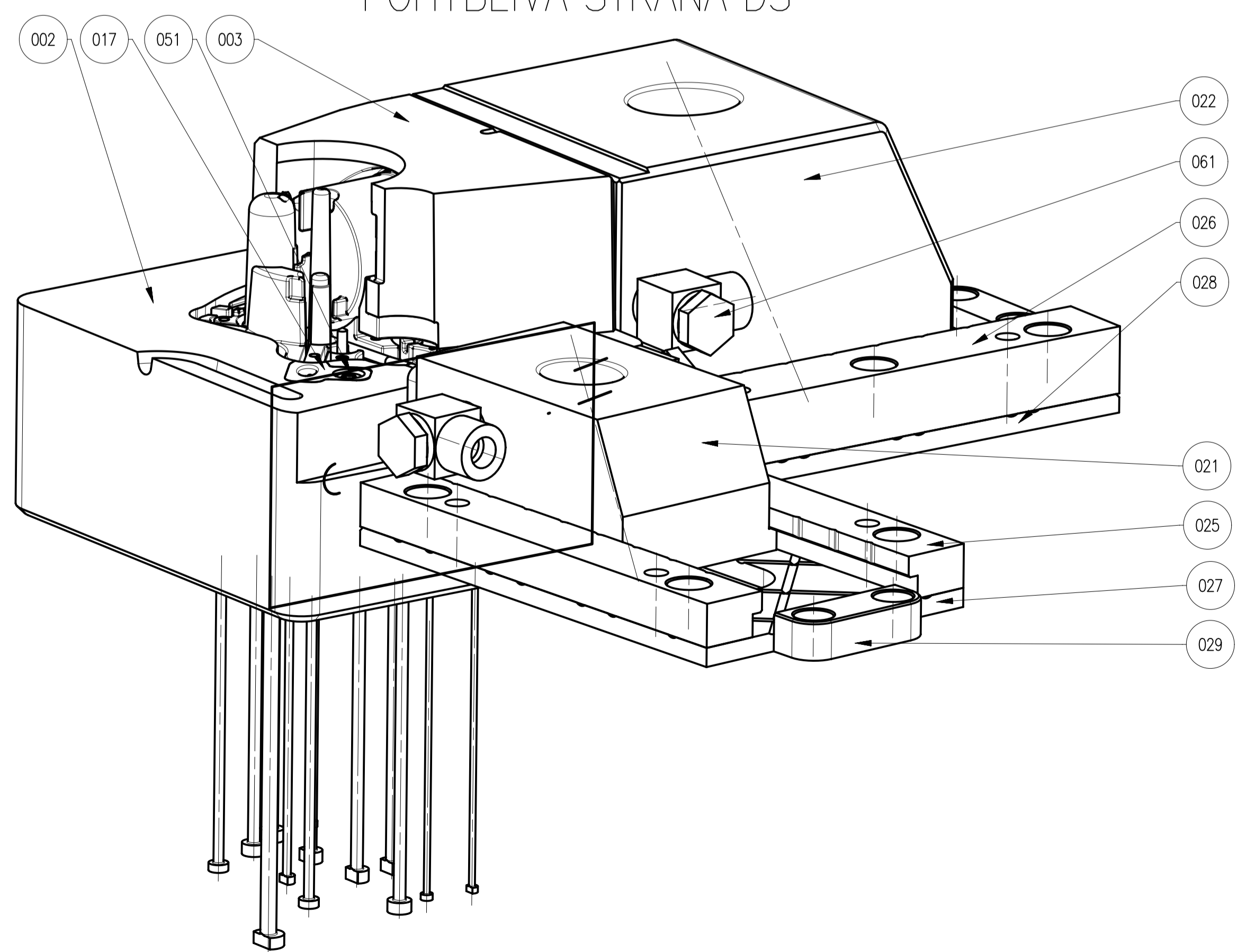


PEVNÁ STRANA AS



POHYBLIVÁ STRANA DS



066	TLAKOVE_CIDLO	6159A E	KISTLER	N	1
065	TEPLOTNÍ CIDLO	NR33.500-177	HORST IGEL	N	1
064	O-KROUZEK 24x2	E2130/24x2	MEUSBURGER	N	1
063	O-KROUZEK 4,8x1,5	E2130/4,8x1,5	MEUSBURGER	N	1
062	O-KROUZEK 0,3x1,5	E213/0,3x1,5	MEUSBURGER	N	1
061	PRIPOJKA	E2090/8x10	MEUSBURGER	N	4
060	DATUMOVKA 3	E2400/5/20	MEUSBURGER	N	1
059	DATUMOVKA 2	E2402/5	MEUSBURGER	N	1
058	DATUMOVKA_1	E2423/5	MEUSBURGER	N	1
057	KOLIK 6x24	E1302/6x24	MEUSBURGER	N	2
056	KOLIK 3x8	E1300/3x8	MEUSBURGER	N	2
055	ZATKA M10x1	Z940/10x1	HASCO	N	18
054	SROUB M6x85	E1200/6x85	MEUSBURGER	N	4
053	SROUB M5x55	E1200 5x55	MEUSBURGER	N	1
052	SROUB M4x12	E1200/4x12	MEUSBURGER	N	2
051	SROUB M4x8	E1200/4x8	MEUSBURGER	N	1
050	SROUB M4x10	E1200/4x10	MEUSBURGER	N	2
049	ZAPUSTNÝ SROUB M3x6	E1220/3x6	MEUSBURGER	N	2
048	SROUB M2x20	E1200/2x30	MEUSBURGER	N	3
047	VYHAZOVAČ 11	E1710/1,5x160	MEUSBURGER	V	1
046	VYHAZOVAČ 10	E1710/1,5x160	MEUSBURGER	V	1
045	VYHAZOVAČ 6	E1710/2x160	MEUSBURGER	V	1
045	VYHAZOVAČ 9	E1710/1,5x160	MEUSBURGER	V	1
044	VYHAZOVAČ 7	E1710/2,5x160	MEUSBURGER	V	2
043	VYHAZOVAČ 8	E1710/3x160	MEUSBURGER	V	1
042	VYHAZOVAČ 5	E1710/3x16	MEUSBURGER	V	1
042	VYHAZOVAČ 1	E1710/3x160	MEUSBURGER	V	2
041	VYHAZOVAČ 3	E1710/3x160	MEUSBURGER	V	1
040	VYHAZOVAČ 2	E1710/3x160	MEUSBURGER	V	1
039	PRIDRŽOVAČ VTOKU	E1710 4x160	MEUSBURGER	V	1
038	CHLADICI JADRO 1	D4x86	Cu	V	1
037	CHLADICI JADRO 2	D45x2	Cu	V	1
036	PREPAZKA	35x18x1	1.4301	V	1
035	DORAZ TL CIDLA	D7.2x30.64	1.4541	V	1
034	PRILOZKA 2	11x19x8	1.1730	V	1
033	PRILOZKA 1	11x20x8	1.1730	V	1
032	KRYCI PLECH	38.85x75.7x2	1.4301	V	1
031	SIKMY KOLIK BOCNI	D30x186	1.7131 60 HRC	V	1
030	SIKMY KOLIK HLAVNI	D35x217	1.7131 60 HRC	V	1
029	DORAZ VOZIKU	40x14x10	1.2312	V	2
028	KLUZNA DESKA 2	132x140x5	1.2842 58 HRC	V	1
027	KLUZNA DESKA 1	84x134x5	1.2842 58 HRC	V	1
026	VEDENI 2	21x17,5x140	1.2842 58 HRC	V	2
025	VEDENI 1	11,5x18x134	1.2842 58 HRC	V	2
024	KLIN 2	62x35x81,35	1.2367 54-56 HRC	V	1
023	KLIN 1	86x42x116,9	1.2367 54-56 HRC	V	1
022	VOZIK HLAVNI	105x100x75	1.2367 54-56 HRC	V	1
021	VOZIK BOCNI	53x83x41	1.2367 54-56 HRC	V	1
020	KOSTKA KOLIKU	62x56,15x70,3	1.2312	V	1
019	PRITLACNA DESKA	35x11x16	1.2312	V	1
018	JADRO 1	D44x59.96	1.2367 54-56 HRC	V	1
017	VLOZKA VTOKU	22.11x23.27x15	1.3343 64 HRC	V	1
016	BOCNI JADRO	D65.23x9	1.2367 54-56 HRC	V	1
015	JADRO 4	D20.94x86.48	1.2367 54-56 HRC	V	1
014	JADRO 6	9.01x9.4x72.2	1.2367 54-56 HRC	V	1
013	JADRO 7	D11.7x90.85	AMPCOLOY 940	V	1
012	JADRO 8	D11.7x70.6	AMPCOLOY 940	V	1
011	JADRO 9	D9.5x59.18	AMPCOLOY 940	V	1
010	JADRO 2	17.75x14.88x55.65	1.2367 54-56 HRC	V	1
009	JADRO 3	17.75x14.88x55.65	1.2367 54-56 HRC	V	1
008	JADRO 5	D9.5x60.78	AMPCOLOY 940	V	1
007	VRCHNI CAST JADRA 12	D10.25x21.8	1.2367 54-56 HRC	V	1
006	JADRO 12	D22.4x69.45	1.2367 54-56 HRC	V	1
005	JADRO 11	D14x42.28	1.2367 54-56 HRC	V	1
004	JADRO 10	D48x67.35	1.2367 52-54 HRC	V	1
003	TVAROVA VLOZKA BOCNI	56.5x90.16x48.15	1.2367 52-56 HRC	V	1
002	TVAROVA VLOZKA AS	110.65x124x70.6	1.2367 52-56 HRC	V	1
001	TVAROVA VLOZKA DS	110.65x124x71	1.2367 52-56 HRC	V	1
POZ	NAZEV	ROZMER	MATERIAL	VN	KS

J	-	-	-	Povrch	Meritko	1:1	Umístění	-	Množství		
H	-	-	-		Material				Průřez:	☒	
G	-	-	-		Rožer				Tolerance: ISO 2768 - m K		
F	-	-	-	Datum	Jmeno	SCHON			TVAROVA CAST FORMY		
E	-	-	-	Kreslil	31.3.2020						
D	-	-	-	Kontrol.							
C	-	-	-	Norma							
B	-	-	-								
A	-	-	-								
in	Pops	Datum	Jmeno	ugpar1.prt	Projekt	-					
									<b>BRONAS</b>	2020001	Strana 1
											Str 1