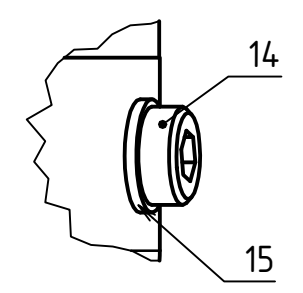
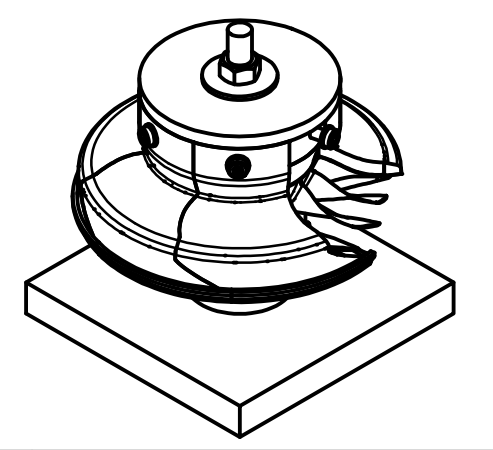
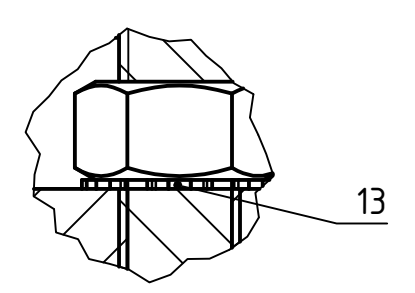



B (1 : 1)



C (1 : 1)



NAVRHL	Bc. Filip Prečan	Datum		Podpis		Datum		MĚŘÍTKO	1:2 (1:X)
KRESLIL	Bc. Filip Prečan	PŘEZK.		SCHVÁLIL		SESTAVA	2020-01-00-00	PROMÍTÁNÍ:	⊕ (ISO E)
				NAZEV		Sestava_přípravek		TYP:	
				ČÍSLO VÝKRESU		2020-01-00-00		LIST: 1 /	
 ČESKÉ VYSOKÉ UČENÍ TECHNICKÉ V PRAZE v5.0				FAKULTA STROJNÍ					