

1 2 3 4

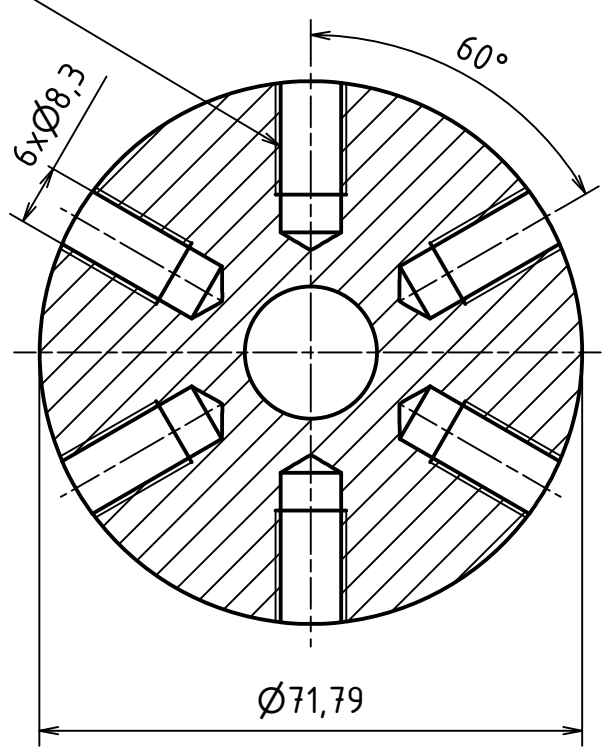
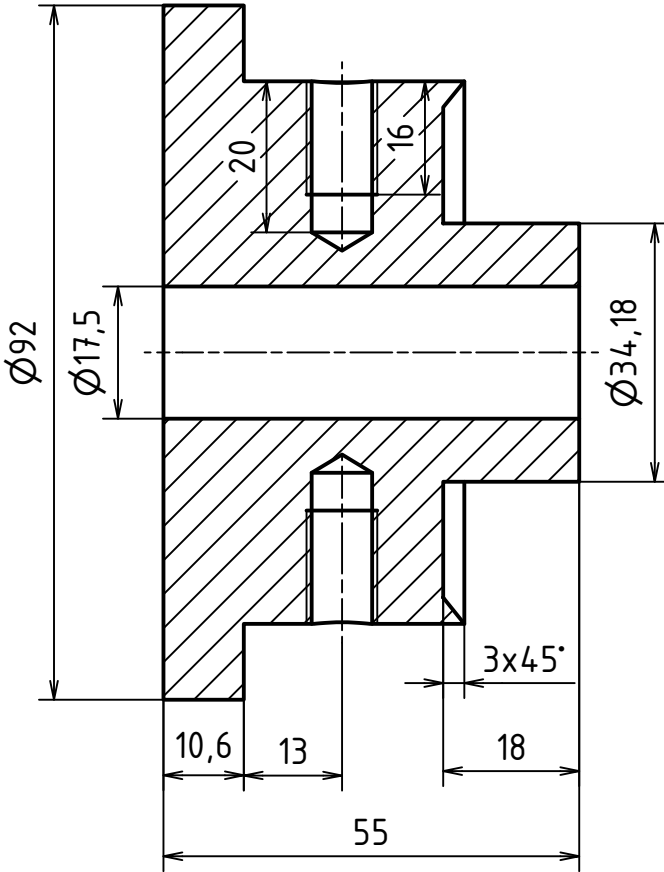
A

A

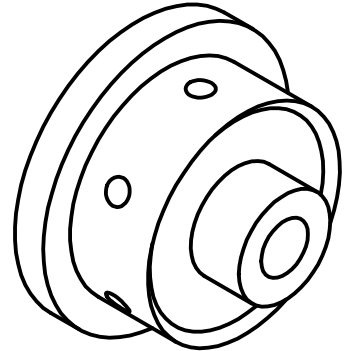
A →

A-A

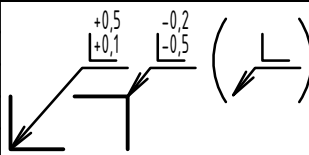
6x ZÁVITOVÁ VLOŽKA M8x16



A →



MATERIÁL: POM-C  
 POLOTOVAR: ASTM D 6778 - Ø125 - 60  
 TOLEROVÁNÍ DLE ISO 8015  
 PŘESNOST ISO 2768 - mK  
 VŠEOB. TOL. ISO 8062 -



INDEX	ZMĚNA	DATUM	PODPIS

Autor	Datum	Podpis	Datum	HMOTNOST 0,287 KG	MĚŘÍTKO 1:1 (1:2)
NAVRHL Bc. Filip Prečan		PŘEZK. SCHVÁLIL		SESTAVA 2020-01-00-00 Pozice 7	PROMÍTÁNÍ: $\left[ \begin{smallmatrix} \text{A} \\ \text{B} \\ \text{C} \\ \text{D} \\ \text{E} \end{smallmatrix} \right] \oplus$ (ISO E)
KRESLIL Bc. Filip Prečan				KUSOVNÍK 2020-00-01-00 Položka 7	TYP:



NÁZEV Spodní\_válcový\_díl  
 ČÍSLO VÝKRESU 2020-00-00-01  
 LIST: 1 /

1 2 3 4