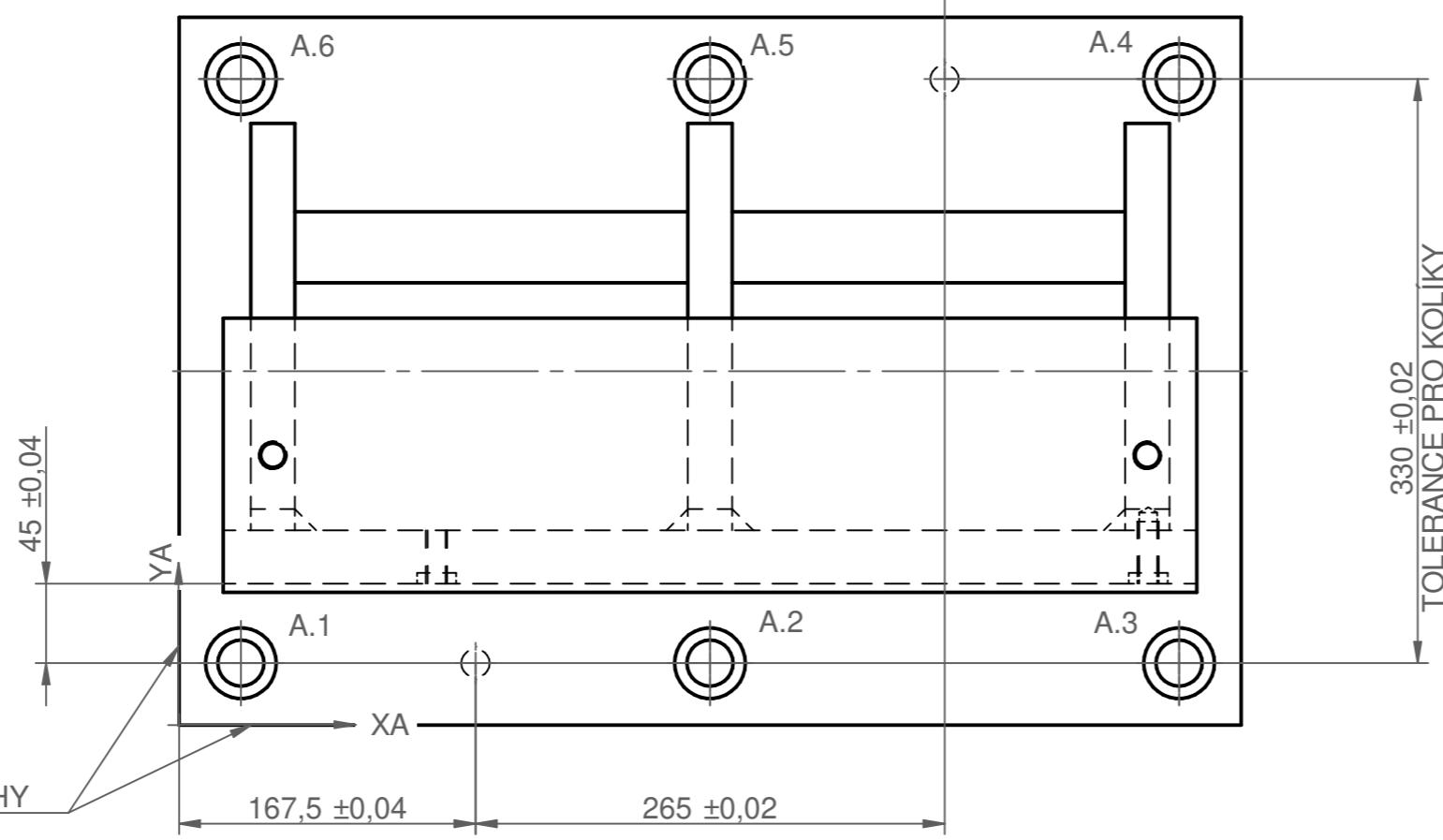
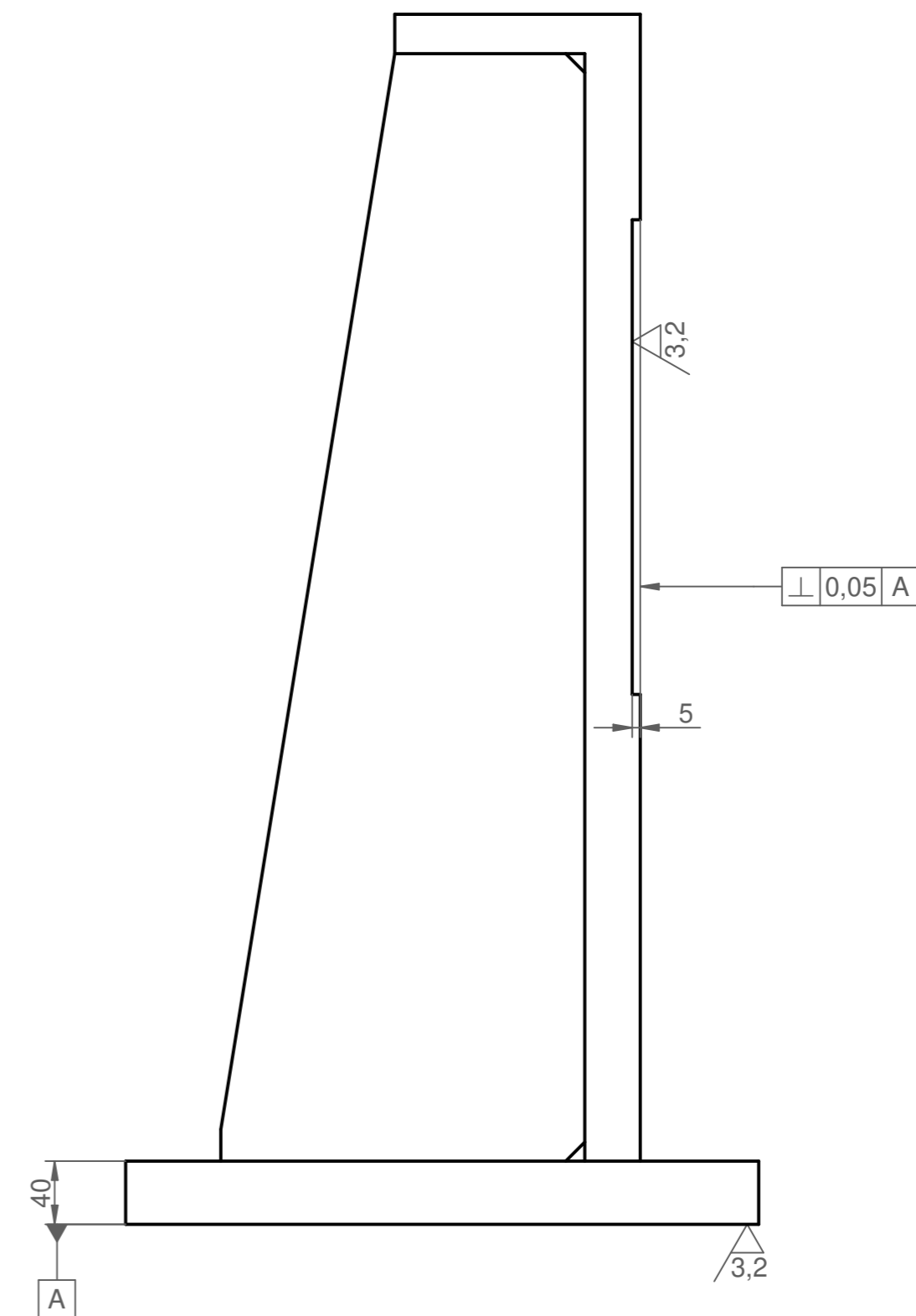
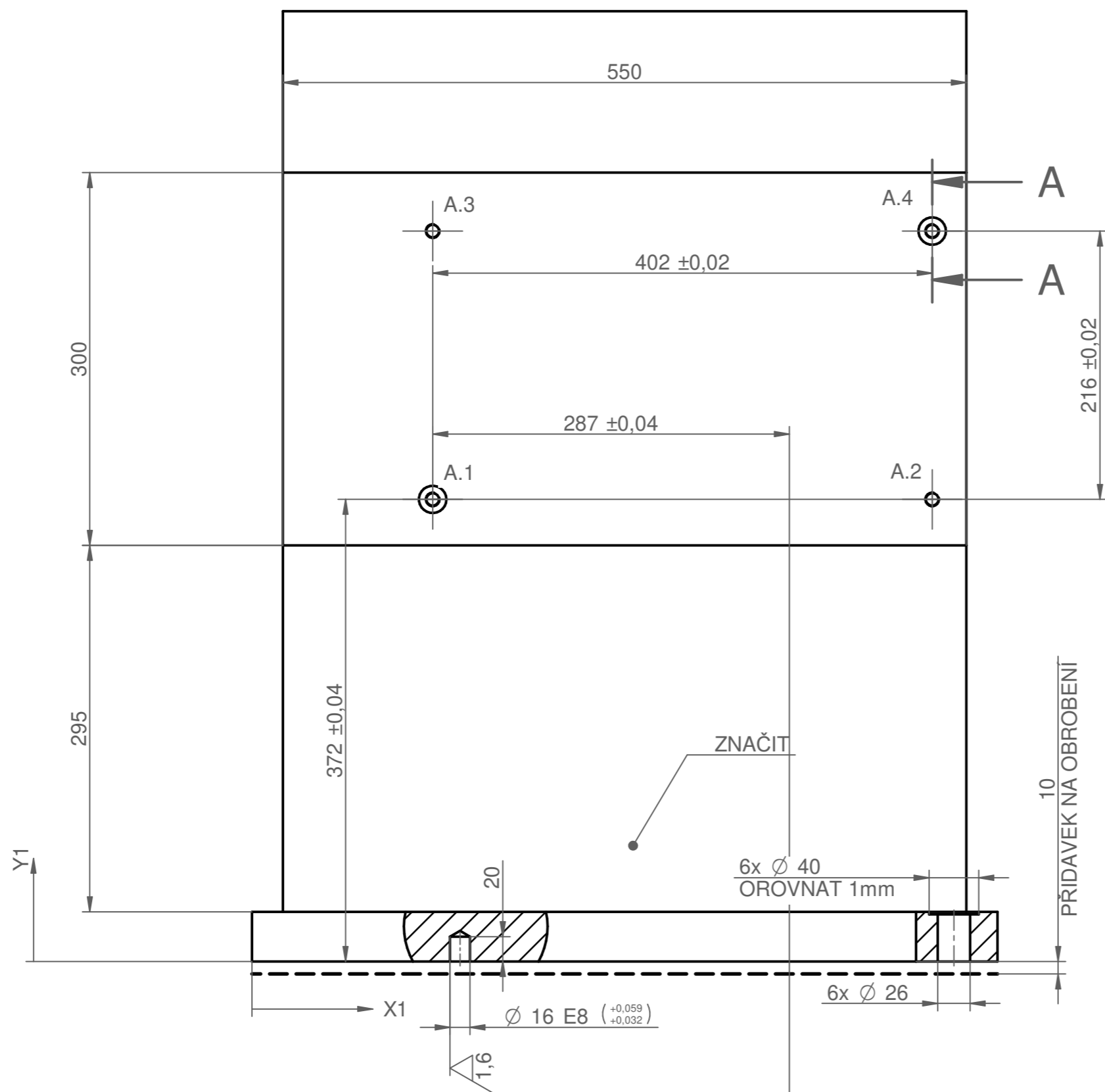


Řez A-A



TOLERANCE SOUŘADNICOVÝCH KÓT ±0,2

Hole	X	Y	Úhel
A.1	145.5 mm	372 mm	69 st
A.2	547.5 mm	372 mm	34 st
A.3	145.5 mm	588 mm	76 st
A.4	547.5 mm	588 mm	47 st
Hole	X	Y	Úhel
A.1	35 mm	35 mm	45 st
A.2	300 mm	35 mm	7 st
A.3	565 mm	35 mm	4 st
A.4	565 mm	365 mm	33 st
A.5	300 mm	365 mm	51 st
A.6	35 mm	365 mm	85 st

2. HRANY SRAZIT 1x45°
1. LAKOVAT RAL 5005, OBRÁBĚNÉ PLOCHY CHRÁNIT

	Dimension / Rozměr:	Material std. / Rozměrová norma:	Material / Materiál:	Weight netto / Čistá hm.:	Weight brutto / Hrubá hm.:
	SVAREK DLE P26472			289,9 kg	
Scale / Měřítko:	Drawn / Kreslí:	Type / Typ:			
1:4	mčvikyr	TRAM			
Unspecified tolerance: ISO 2768-mK	Checked / Kontroloval:	Quality standard / Standard kvality:	Drawing Number / Číslo výkresu: P26473 Revision / Revize: #		
	jspulak	WQC			
Thread tolerances - M: ISO 965-1 - 6H/6g	Approved / Schválil:	13.05.2020	Title / Název: STOJAN MOTORU OBROBENI V-5140 Sheet / List: 1/1 Size / Formát: A2		
Roughness designation: ISO 1302 - Ra					
Edges: ±0.5	Date / Datum:	Made by / Vytvořil:	This drawing is property company WIKOV and shall neither be copied, shown or communicated to a third party without approval of the owner. Tento výkres je majetkem společnosti WIKOV a nesmí být kopírován, ukáznován nebo postoupen třetí osobě bez souhlasu vlastníka.		
ISO 13715					

SOLIDEDGE ACADEMIC COPY