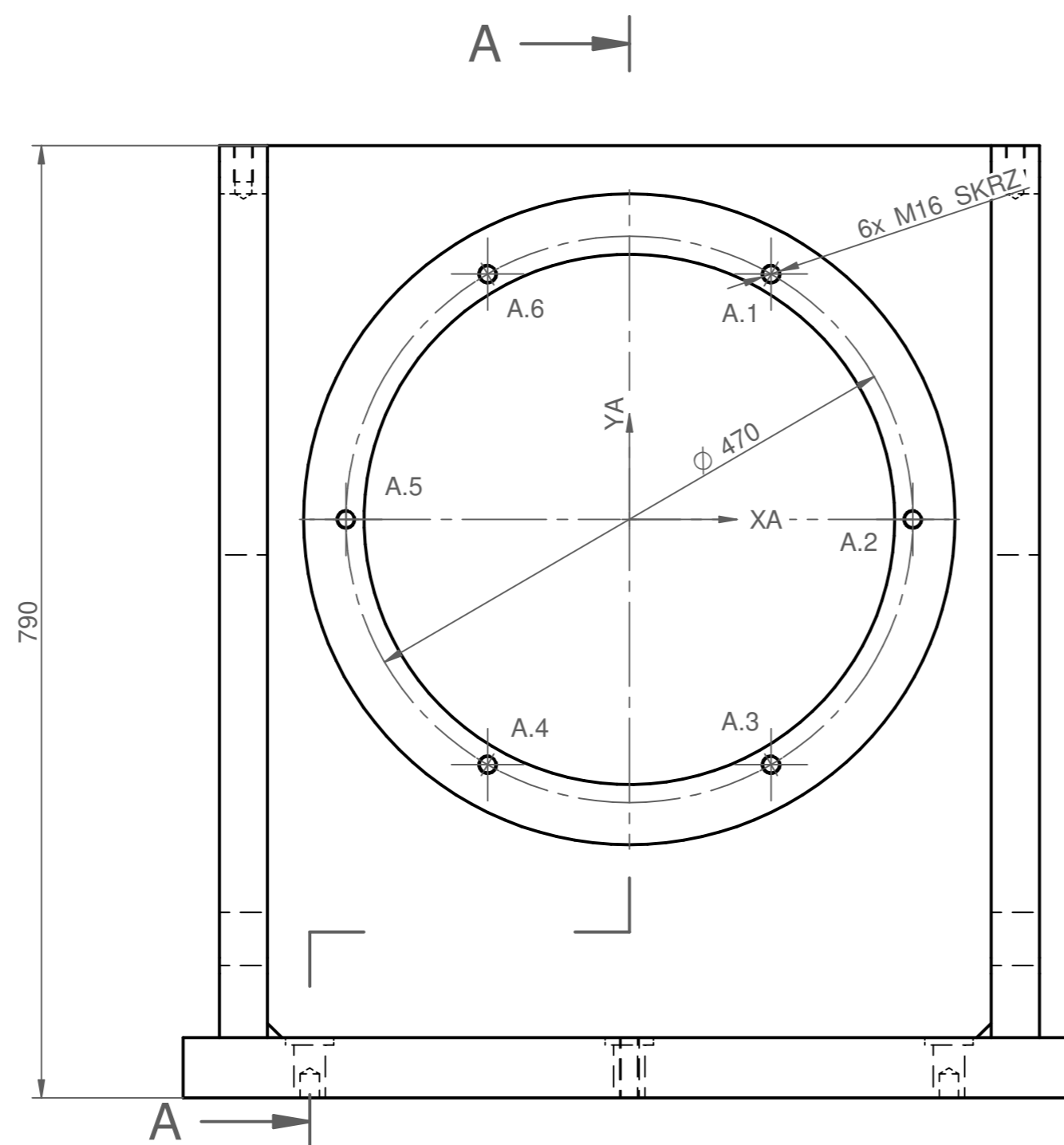
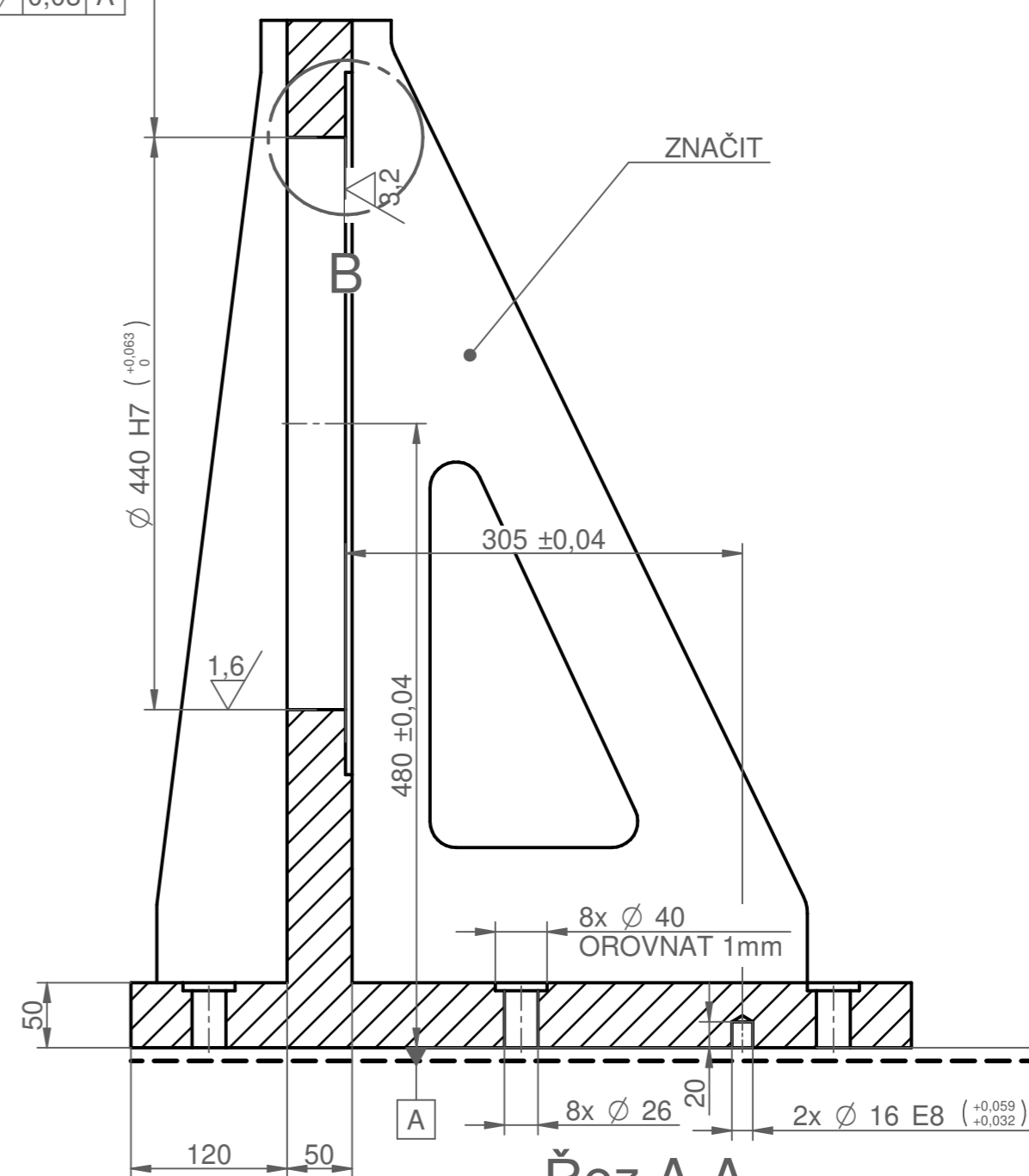


DETAIL B



⊥ 0,05 B
// 0,03 A

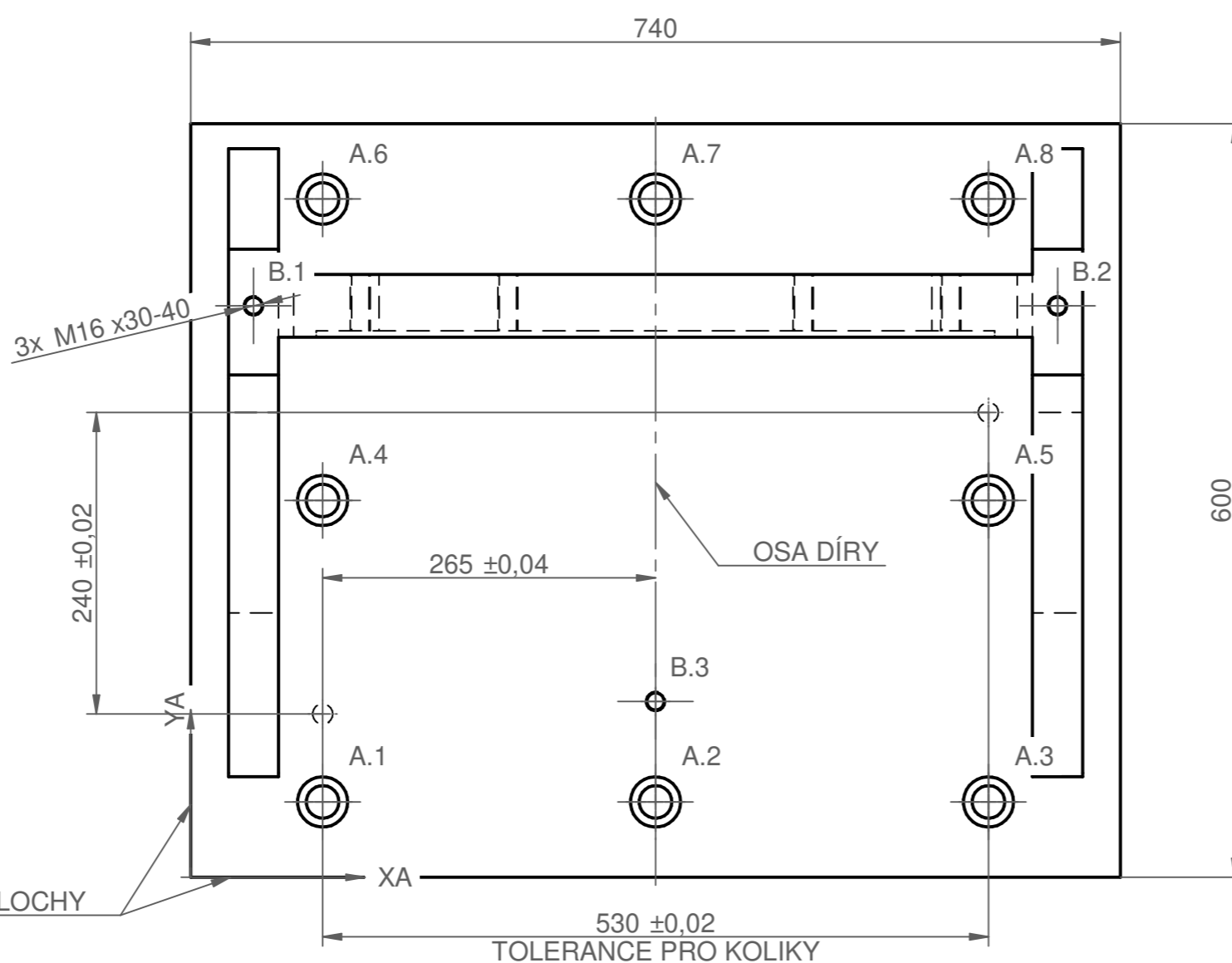


Řez A-A

10 PRIDAVEK NA OBROBENI

TOLERANCE SOUŘADNICOVÝCH KÓT ±0,2

Hole	X	Y	Size
A.1	105 mm	60 mm	40 mm
A.2	370 mm	60 mm	40 mm
A.3	635 mm	60 mm	40 mm
A.4	105 mm	300 mm	40 mm
A.5	635 mm	300 mm	40 mm
A.6	105 mm	540 mm	40 mm
A.7	370 mm	540 mm	40 mm
A.8	635 mm	540 mm	40 mm
B.1	50 mm	455 mm	13.84 mm
B.2	690 mm	455 mm	13.84 mm
B.3	370 mm	140 mm	13.84 mm



Hole	X	Y	Size
A.1	117.5 mm	203.52 mm	13.84 mm
A.2	235 mm	0 mm	13.84 mm
A.3	117.5 mm	-203.52 mm	13.84 mm
A.4	-117.5 mm	-203.52 mm	13.84 mm
A.5	-235 mm	0 mm	13.84 mm
A.6	-117.5 mm	203.52 mm	13.84 mm

VÝCHOZÍ PLOCHY (OBROBIT)

TOLERANCE PRO KOLIKY

2. HRANY SRAZIT 1x45°
1. LAKOVAT RAL 5005, OBRÁBĚNÉ PLOCHY CHRÁNIT

Dimension / Rozměr: SVAREK DLE P26470	Material std. / Rozměrová norma:	Material / Materiál:	Weight netto / Čista hm.: 407,6 kg	Weight brutto / Hrubá hm.:
Scale / Měřítko: 1:5	Drawn / Kreslí: mčvikyr	Type / Typ: TRAM	Checked / Kontroloval: jspulak	
Unspecified tolerances: ISO 2768-mK	Approved / Schválil: 13.05.2020	Quality standard / Standard kvality: WQC	Remarks / Poznámky:	
Title / Název: STOJAN KUZELOCELNI PREVODOVKY OBROBENI V-5140			Drawing Number / Číslo výkresu: P26471	
Revision / Změna			Revision / Revize: #	
Date / Datum			Sheet / List: 1/1	
Made by / Vytvořil			Size / Formát: A2	
Index			www.wikov.com	

WIKOV ENGINEERING ACADEMIC COPY