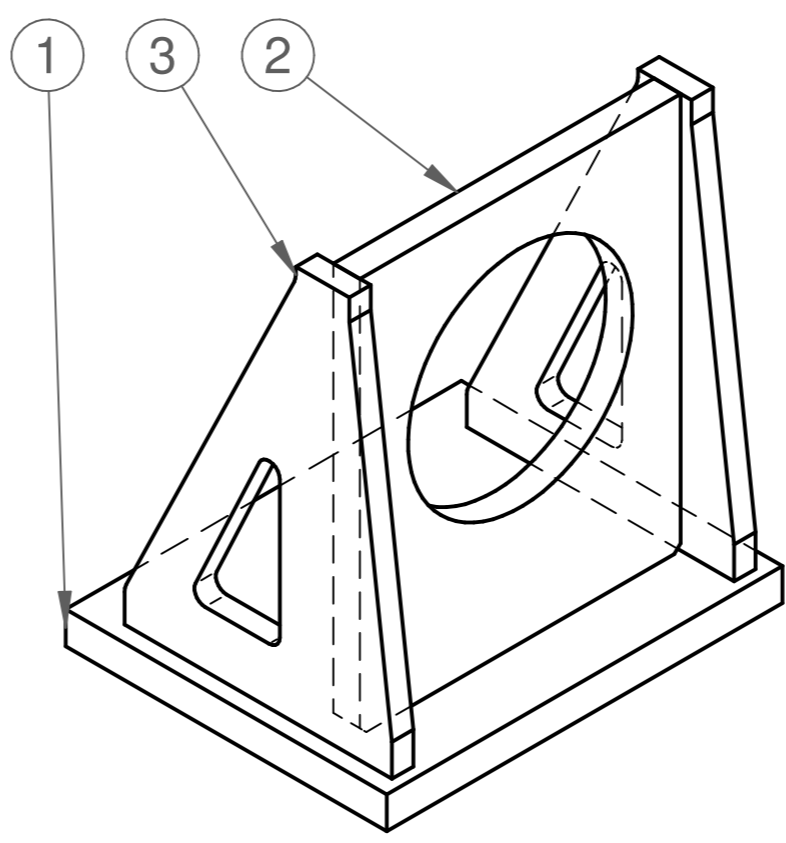
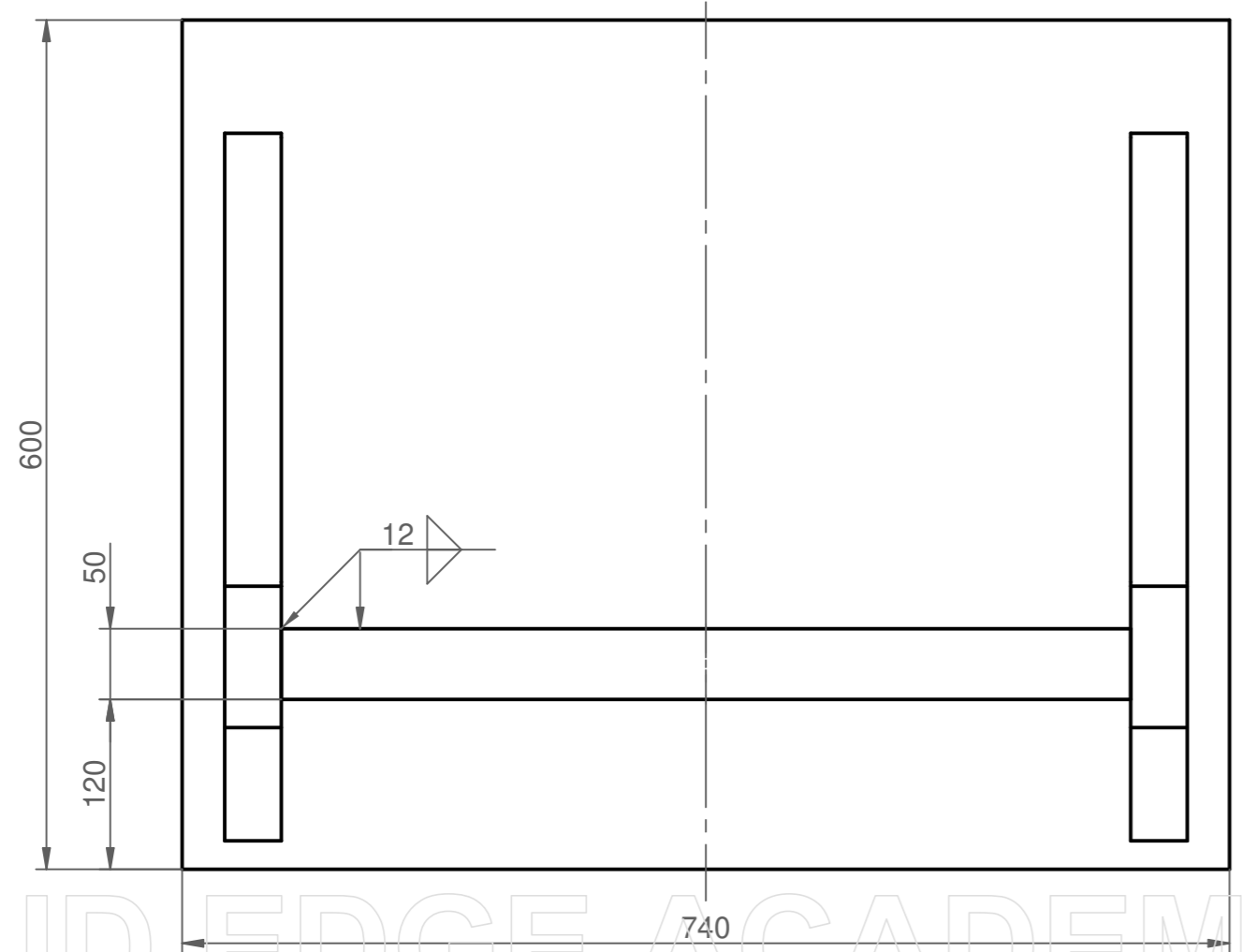
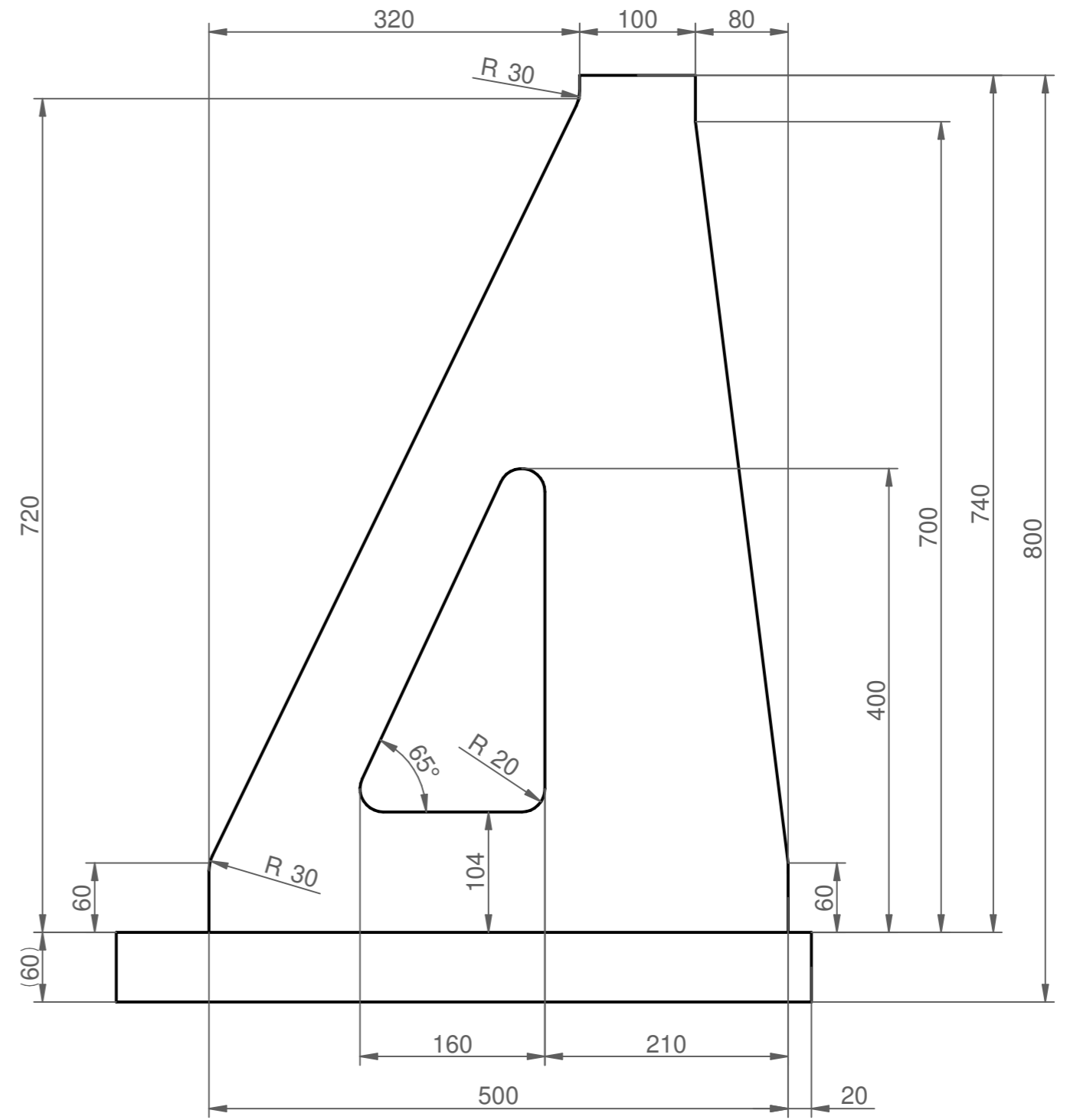
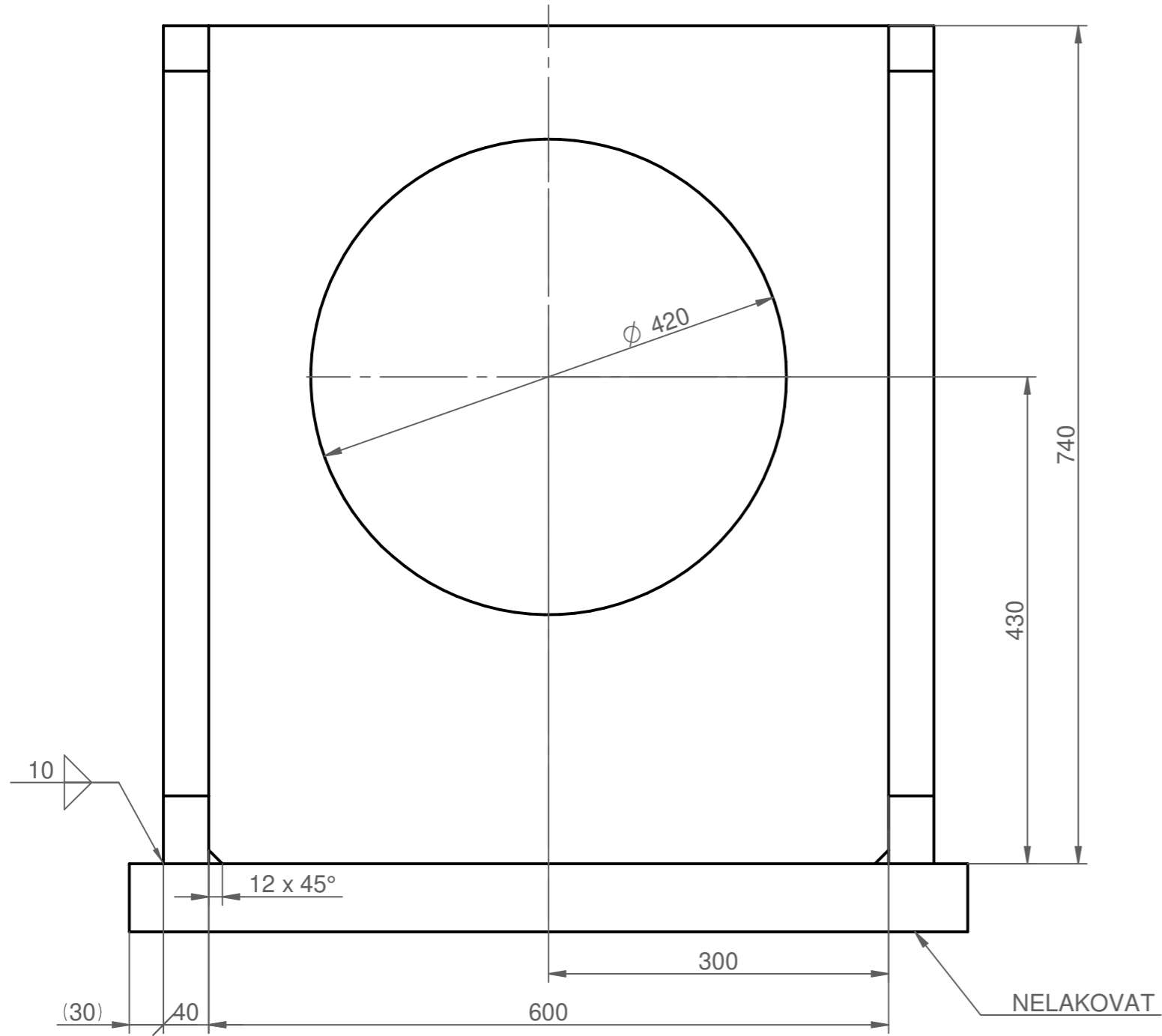


φ
φ



2. LAKOVAT ZÁKLADOVOU BARVOU
1. TRYSKAT, ŽIHAT NA SNIŽENÍ VNITŘNÍHO PNUTÍ

3	2	BOCNICE	PLECH P 40 ATEST	S355J2+N	EN 10029 A	P26470_3	
2	1	DESKA CELNI	PLECH P 50 ATEST	S355J2+N	EN 10029 A	P26470_2	
1	1	DESKA SPODNI	PLECH P 60 ATEST	S355J2+N	EN 10029 A	P26470_1	
Poz	Ks	Nazev	Rozmer	Material	Norma	C. vykresu	Poznamka

Projection method: Průhledné zobrazení: ISO 5456-2-Met.1		Scale / Měřítko: 1:5		Drawn / Kreslil: mcvikyr		Type / Typ: TRAM	
Unspecified tolerances: Neúřadované tolerance: ISO 2768-mK		Checked / Kontroloval: jspulak		Approved / Schválil: 13.05.2020		Quality standard / Standard kvality:	
Dimension / Rozměr:		Material std. / Rozměrová norma:		Material / Materiál:		Weight netto / Čistá hm.: 453,3 kg	



ZH				d	X
ZH				c	X
ZH				b	X
ZH				a	X
Revision / Změna		Date / Datum	Made by / Vytvořil	Index	

Title / Název: STOJAN KUZELOCELNI PREVODOVKY SVARENEC V-5140		Drawing Number / Číslo výkresu: P26470		Revision / Revize: #		Sheet / List: 1/1	
This drawing is property company WIKOV and shall neither be copied, shown or communicated to a third party without approval of the owner. Tento výkres je majetkem společnosti WIKOV a nesmí být kopírován, ukázan nebo postoupen třetí osobě bez souhlasu vlastníka.		Date / Datum: 13.05.2020		Quality standard / Standard kvality:		Scale / Formát: A2	
www.wikov.com							

SOLID EDGE ACADEMIC COPY