

1

2

3

4

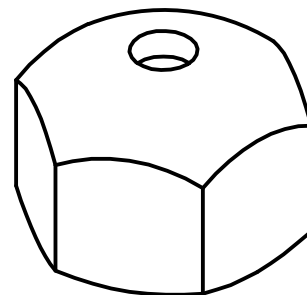
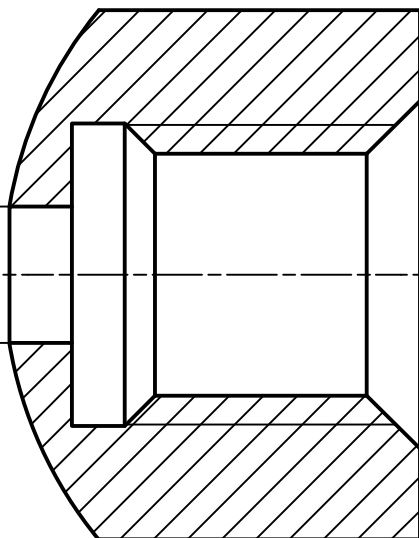
A

A-A

A

B

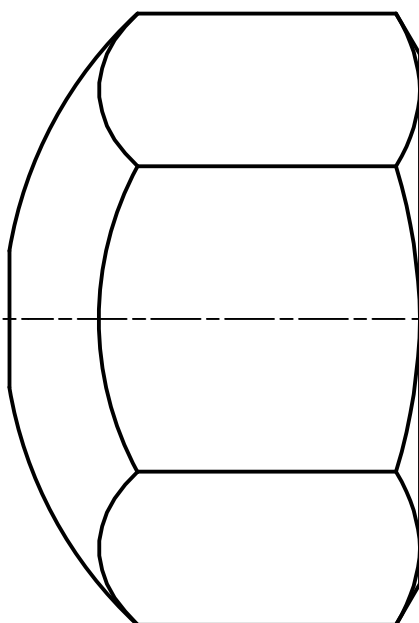
Ø1,8H14



B

C

D



D

E

✓ Ra 3,2

E

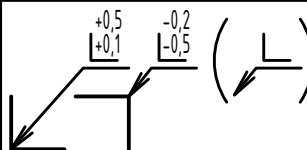
MATERIÁL: Mosaz

POLOTOVAR: DIN917 - M4

TOLEROVÁNÍ DLE ISO 8015

PŘESNOST ISO 2768 - mK

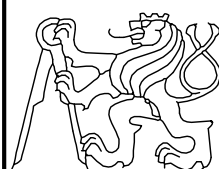
VŠEOB. TOL. ISO 8062 -



INDEX	ZMĚNA	DATUM	PODPIS

Autor	Datum	Podpis	Datum	HMOTNOST 0,001 kg	MĚŘÍTKO
NAVRHL Daniel Hrdinka	15.07.2020	PŘEZK.		SESTAVA MA-01	10:1 (5:1)
KRESLIL Daniel Hrdinka	15.07.2020	SCHVÁLIL		KUSOVNÍK MA-00	PROMÍTÁNÍ: (ISO E.)

F



ČESKÉ
VYSOKÉ
UČENÍ
TECHNICKÉ
V PRAZE

FAKULTA
STROJNÍ

NÁZEV

Otvor do uzavřené matice

ČÍSLO VÝKRESU

MA-02

LIST: 1 / 1

F

1

2

3

4