

1

2

3

4

A

A

B

B

C

C

D

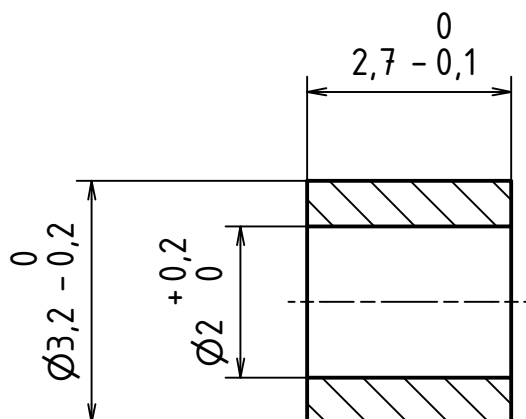
D

E

E

F

F



$\sqrt{\text{Ra } 3,2}$

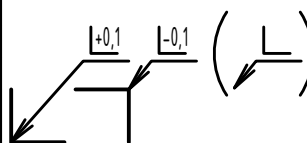
MATERIÁL: PVC

POLOTOVAR: TYČ KRUHOVÁ ČSN 64 3213 - 5-4

TOLEROVÁNÍ DLE ISO 8015

PŘESNOST ISO 2768 - mK

VŠEOB. TOL. ISO 8062 -



INDEX ZMĚNA DATUM PODPIS

Autor	Datum	Podpis	Datum	HMOTNOST 0,000 kg	MĚŘÍTKO
NAVRHL Daniel Hrdinka	02.03.2020	PŘEZK.		SESTAVA MA-S-01	10:1
KRESLIL Daniel Hrdinka	22.06.2020	SCHVÁLIL		KUSOVNÍK MA-S-00	PROMÍTÁNÍ: $\left[\begin{array}{c} \text{A} \\ \text{B} \end{array} \right] \oplus$ (ISO E.)

<p>ČESKÉ VYSOKÉ UČENÍ TECHNICKÉ V PRAZE</p> <p>FAKULTA STROJNÍ</p>	NÁZEV	Stínění - válec
	ČÍSLO VÝKRESU	MA-S-04

LIST: 1 / 1

1

2

3

4