

1

2

3

4

A

A

B

B

C

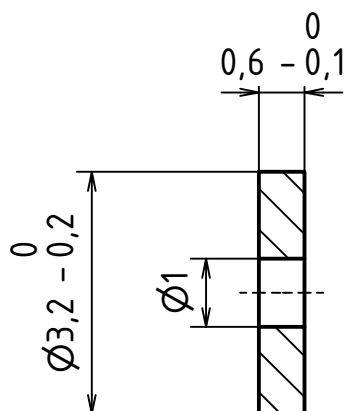
C

D

D

E

E



Ra 3,2

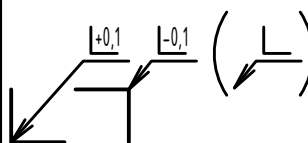
MATERIÁL: PVC

POLOTOVAR: TYČ KRUHOVÁ ČSN 64 3213 - 5-2

TOLEROVÁNÍ DLE ISO 8015

PŘESNOST ISO 2768 - mK

VŠEOB. TOL. ISO 8062 -



INDEX	ZMĚNA	DATUM	PODPIS

Autor	Datum	Podpis	Datum	HMOTNOST 0,000 kg	MĚŘÍTKO
NAVRHL Daniel Hrdinka	02.03.2020	PŘEZK.		SESTAVA MA-S-01	10:1
KRESLIL Daniel Hrdinka	22.06.2020	SCHVÁLIL		KUSOVNÍK MA-S-00	PROMÍTÁNÍ: (ISO E.)

<p>ČESKÉ VYSOKÉ UČENÍ TECHNICKÉ V PRAZE</p> <p>FAKULTA STROJNÍ</p>	NÁZEV	Stínění - kryt	TYP:
	ČÍSLO VÝKRESU	MA-S-05	LIST: 1 / 1

1

2

3

4

F

F