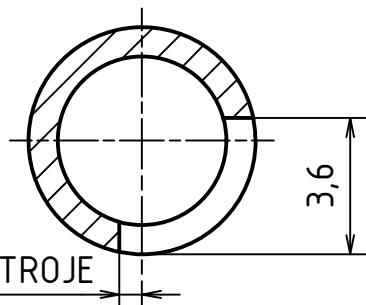
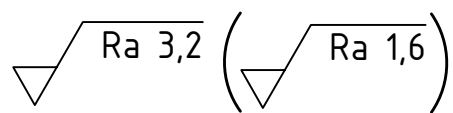


A-A



R DLE NÁSTROJE



MATERIÁL: CuZn39Pb3				INDEX	ZMĚNA	DATUM	PODPIS
POLOTOVAR: TYČ KRUHOVÁ ČSN EN 12164 - 7-16							
TOLEROVÁNÍ DLE ISO 8015							
PŘESNOST ISO 2768 - mK							
VŠEOB. TOL. ISO 8062 -							

Autor	Datum	Podpis	Datum	HMOTNOST 0,001 kg	MĚŘÍTKO
NAVRHL Daniel Hrdinka	16.04.2020	PŘEZK.		SESTAVA MA-S-01	5:1
KRESLIL Daniel Hrdinka	20.06.2020	SCHVÁLIL		KUSOVNÍK MA-S-00	PROMÍTÁNÍ: (ISO E.)

	ČESKÉ VYSOKÉ UČENÍ TECHNICKÉ V PRAZE FAKULTA STROJNÍ	NAZEV	Uzavěr senzoru
		ČÍSLO VÝKRESU	MA-S-03