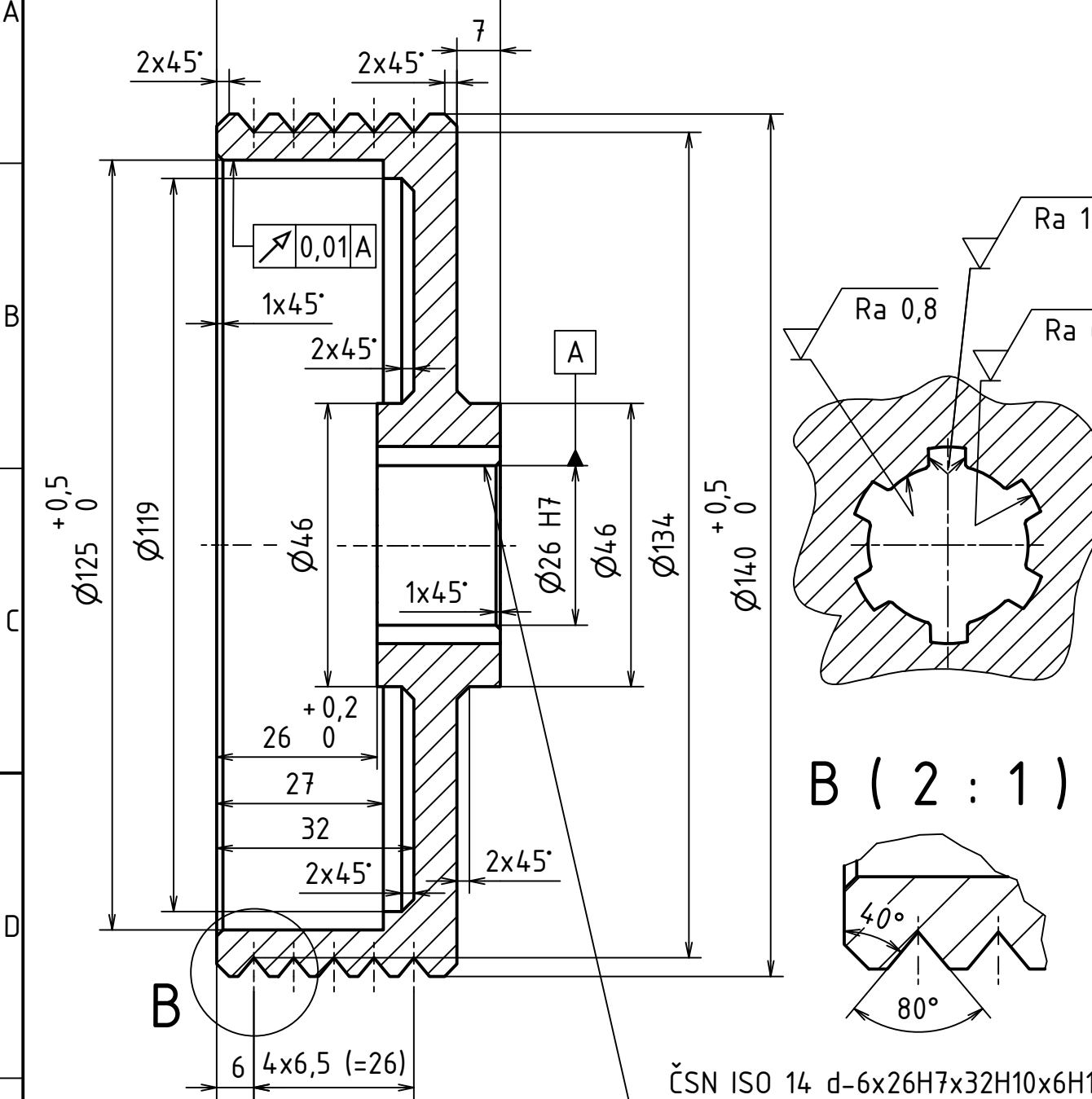
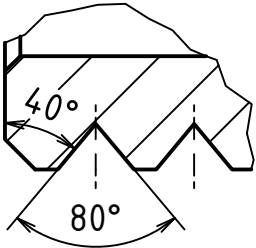


1 2 3 4



B (2 : 1)



ČSN ISO 14 d-6x26H7x32H10x6H11

Ra 3,2 (Ra 1,6 , Ra 0,8 , Ra 6,3)

MATERIÁL: S355J2		INDEX	ZMĚNA	DATUM	PODPIS
POLOTOVAR: TYČ KRUHOVÁ ČSN EN 10 060 - 150-50					
TOLEROVÁNÍ DLE ISO 8015					
PŘESNOST ISO 2768 - mK					
VŠEOB. TOL. ISO 8062 -					

Autor	Datum	Podpis	Datum	HMOTNOST 1,611 kg	MĚŘÍTKO
NAVRHL Martin Novák	07.03.2020	PŘEZK.		SESTAVA BP - S - 10	1:1 (2:1)
KRESLIL Martin Novák	09.06.2020	SCHVÁLIL		KUSOVNÍK BP - K - 10	PROMÍTÁNÍ: (ISO E)

ČESKÉ VYSOKÉ UČENÍ TECHNICKÉ V PRAZE
FAKULTA STROJNÍ
 NÁZEV: **Buben**
 ČÍSLO VÝKRESU: **BP - 04 - 001**
 LIST: 1 / 1

1 2 3 4