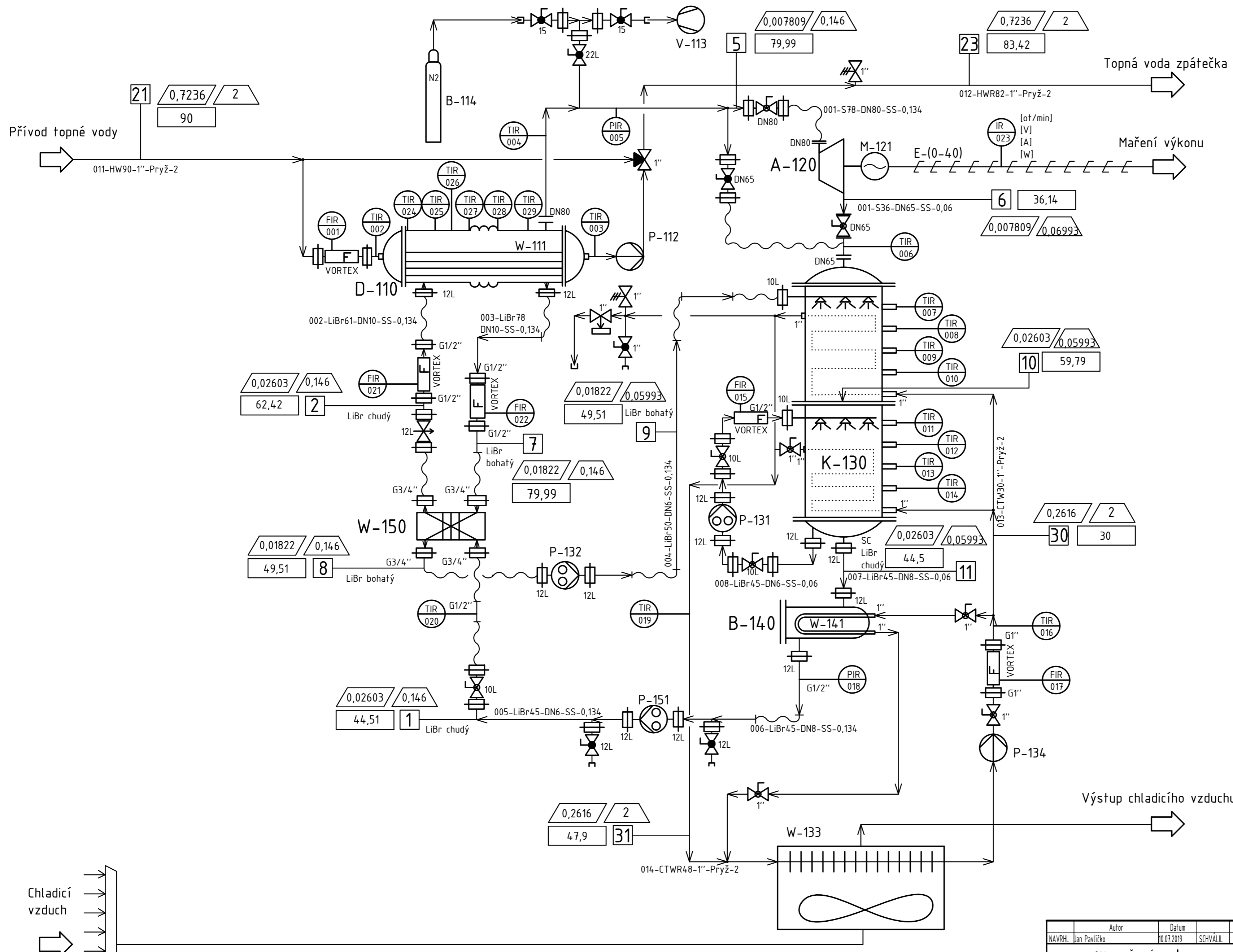


D-110 Parní generátor W-111 Ohříváč LiBr P-112 Čerpadlo zpátečky topné vody V-113 Vývěva B-114 Tlaková lahev s dusíkem A-120 Mikroturbína M-121 Motor v generátorickém režimu K-130 Absorpční kolona P-131 Čerpadlo recirkulace P-132 Čerpadlo bohatého roztoku LiBr



Přehledová tabulka bilancí

Proud i	T [°C]	pi [bar]	mi [kg/s]
1	44,51	0,146	0,02603
2	62,42	0,146	0,02603
5	79,99	0,146	0,007809
6	36,14	0,05993	0,007809
7	79,99	0,146	0,01822
8	49,51	0,146	0,01822
9	49,51	0,05993	0,01822
10	59,79	0,05993	0,02603
11	44,5	0,05993	0,02603
21	90	2	0,7236
23	83,42	2	0,7236
30	30	2	0,2616
35	47,9	2	0,2616

P-134 Čerpadlo chladicí okruh W-133 Suchý chladič B-140 Nádrž kondenzátu W-141 Dochlazovací spirála P-151 čerpadlo chudého roztoku LiBr

Autor MAVRHL Jan Pavlíčko	Datum 10.07.2019	SCHVALIL SCHVALIL	Podpis	Datum	POZNÁMKY: REV C PROMÍTÁNÍ: (ISO E)	FORMÁT LISTU (A2)
ČESKÉ VYSOKÉ UČENÍ TECHNICKÉ V PRAZE FAKULTA STROJNÍ			NÁZEV PFID SCHÉMA APC JEDNOTKY ČÍSLO VYKRESU APC-PFID-0000			
						TYP: LIST: 1/1