

1

2

3

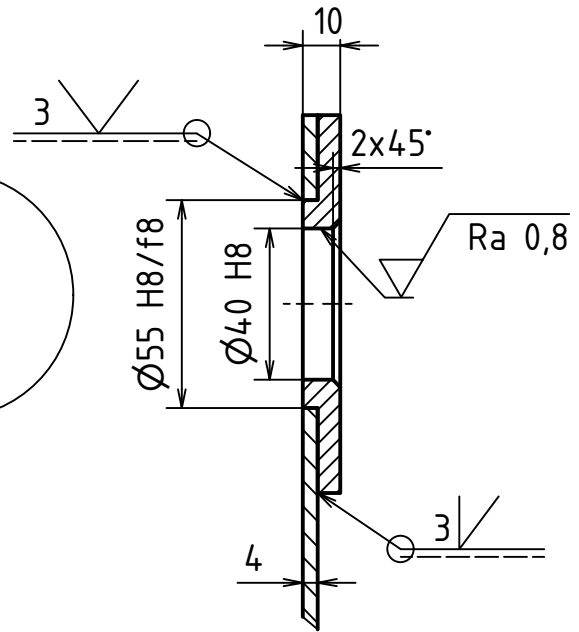
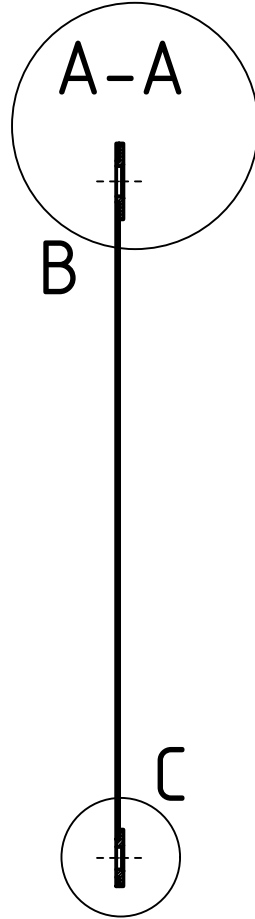
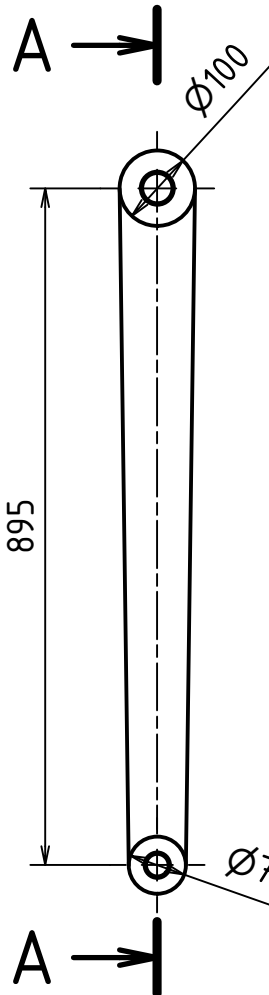
4

A

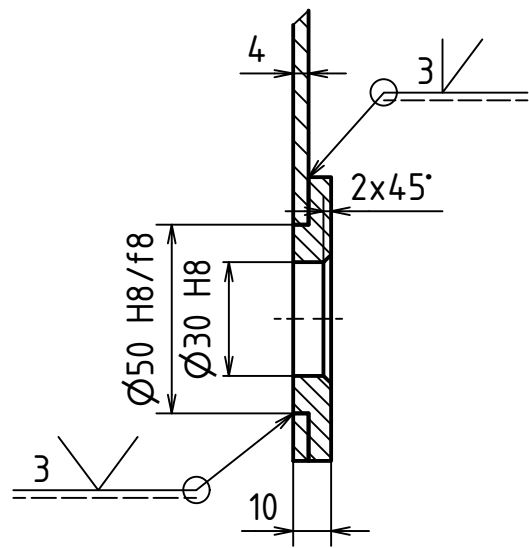
B (1 : 2)

A

B



C (1 : 2)



D

D

E

E

2	POUZDRO 5	TYČ KRUHOVÁ 75-20 ČSN 42 5510		2020-BP-021	11 373		1
3	POUZDRO 4	TYČ KRUHOVÁ 100-20 ČSN 42 5510		2020-BP-020	11 373		1
1	TĚLO DÍLU 1	PLECH 4-1000x110 ČSN 42 5340		2020-BP-019	11 373		1
POZ	NÁZEV	NORMA	ROZMĚR	Č. VÝKRESU	MATERIÁL	HMOTNOST	KS
	Autor	Datum	Podpis	Datum	HMOTNOST 3,072 kg	MĚRÍTKO	
NAVRHL	KEBORT Patrik	20.06.2020	PŘEZK.		SESTAVA	1:10 (1:2)	
KRESLIL	KEBORT Patrik	23.06.2020	SCHVÁLIL		KUSOVNÍK	PROMÍTÁNÍ: $\left[\begin{array}{c} \square \\ \oplus \end{array} \right]$ (ISO E.)	

F

F



ČESKÉ
VYSOKÉ
UČENÍ
TECHNICKÉ
V PRAZE

FAKULTA
STROJNÍ

NÁZEV

DÍL 1 LEVÝ

ČÍSLO VÝKRESU

2020-BP-002

LIST: 1 / 1

1

2

3

4