

1

2

3

4

A

A

B

B

C

C

D

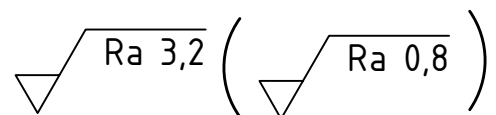
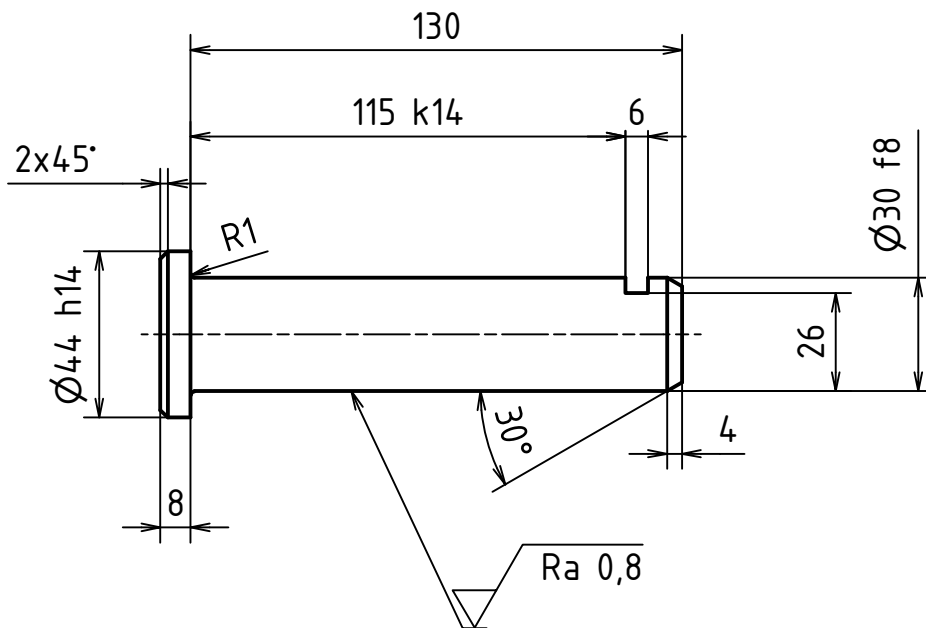
D

E

E

F

F



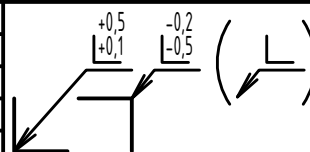
MATERIÁL: 16 532

POLOTOVAR: TYČ KRUHOVÁ 45 - 130 ČSN 42 5510

TOLEROVÁNÍ DLE ISO 8015

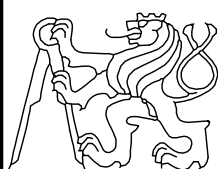
PŘESNOST ISO 2768 - mK

VŠEOB. TOL. ISO 8062 -



INDEX ZMĚNA DATUM PODPIS

Autor		Datum		Podpis		HMOTNOST 0,809 kg		MĚŘÍTKO	
NAVRHL	KEBORT Patrik	22.06.2020	PREZK.			SESTAVA 2020-BP-100	1:2		
KRESLIL	KEBORT Patrik	23.06.2020	SCHVALIL			KUSOVNÍK 2020-BP-K100	PROMÍTÁNÍ: $\left[\begin{array}{c} \text{A} \\ \text{B} \\ \text{C} \\ \text{D} \\ \text{E} \end{array} \right] \oplus$ (ISO E.)		



ČESKÉ
VYSOKÉ
UČENÍ
TECHNICKÉ
V PRAZE

FAKULTA
STROJNÍ

NÁZEV

ČEP II

ČÍSLO VÝKRESU

2020-BP-007

TYP:

LIST: 1 / 1

1

2

3

4