

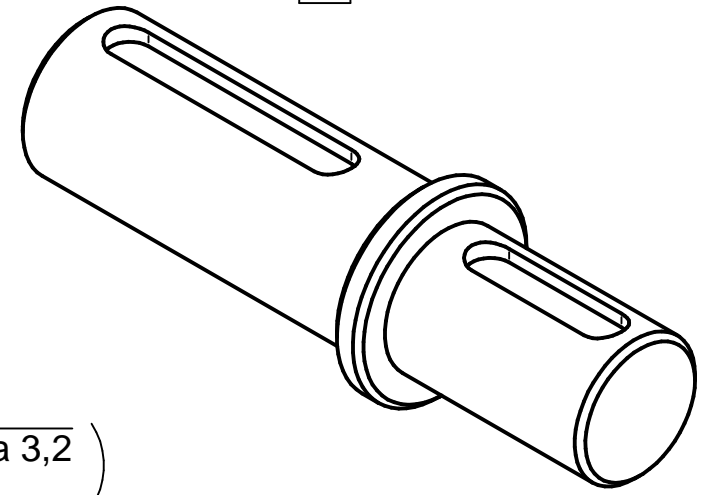
ISO 6411 - B 2.5/8

A-A

B-B

MATERIÁL: 295 (11 500)							
POLOTOVAR: TYČ KRUHOVÁ ČSN 42 5510 - 70-213							
TOLEROVANI DLE ISO 8015							
PŘESNOST ISO 2768 _m K							
VSEOB. TOL. ISO 8062 -							
Autor	Datum	Podpis	Datum	HMOTNOST	2,972 kg	MERITKO	
NAVRHL ZEMÁNEK Roman	26.03.2020	PREZK.		SESTAVA	BP-00-00	1:1 (1:2)	
KRESLIL ZEMÁNEK Roman	12.05.2020	SCHVÁLIL		KUSOVNIK	BP-00-00K	PROMITANI	(ISO E)
NAZEV		Hřídel		TYP:			
ČESKÉ VYSOKÉ UČENÍ TECHNICKÉ V PRAZE		FAKULTA STROJNÍ		CÍSLO VYKRESU		BP-01-01	

Ra 6,3 (Ra 0,8 Ra 3,2)



SOLID EDGE ACADEMIC COPY