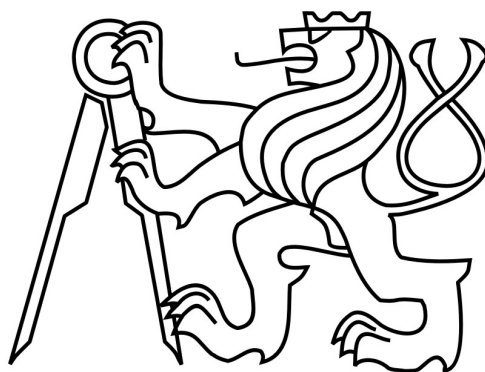


České vysoké učení technické v Praze

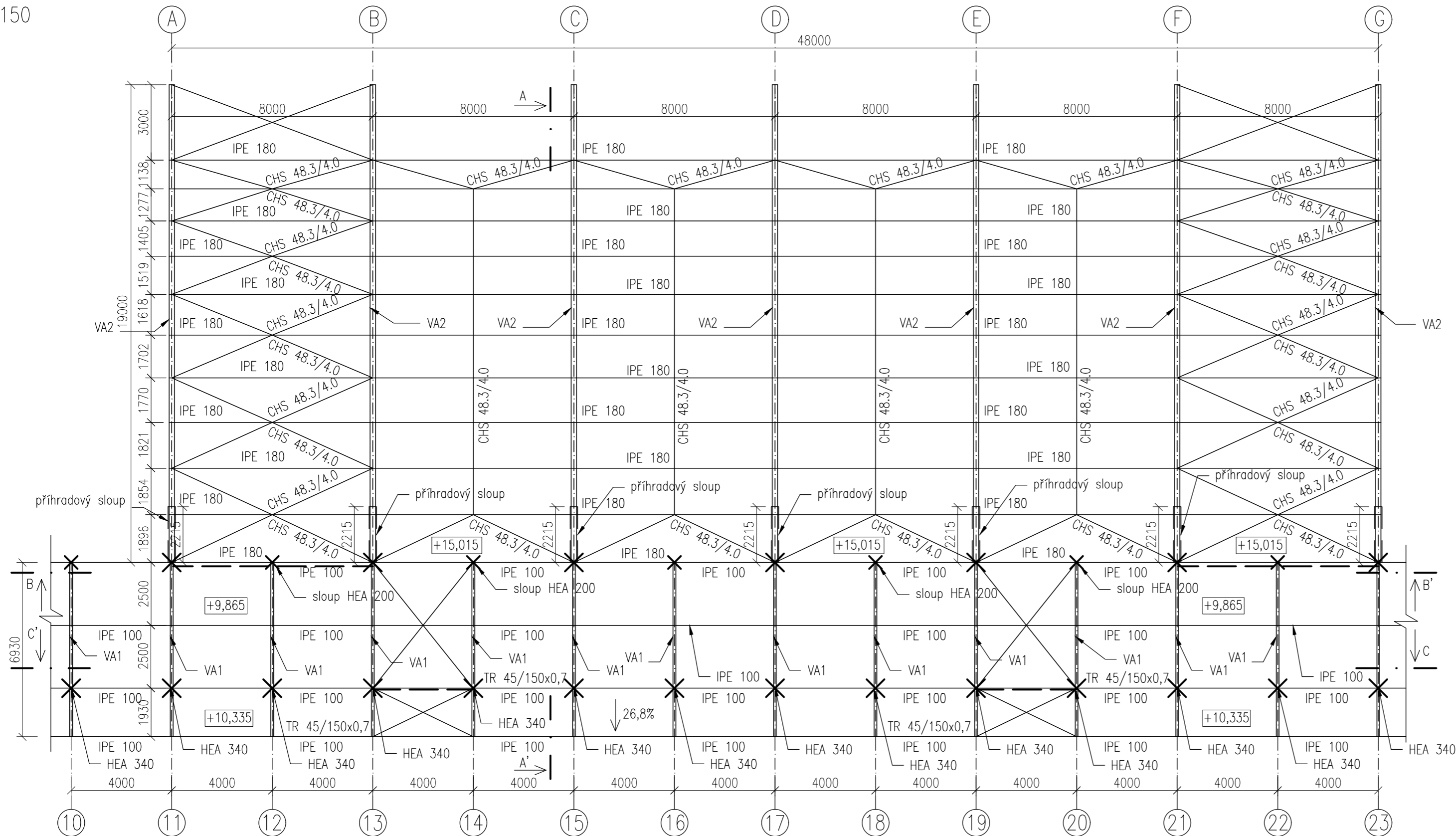
Fakulta stavební

Katedra ocelových a dřevěných konstrukcí



Výkresová dokumentace

PŮDORYS STŘECHY
M 1:150



VA1...ocelový plnostěnný vazník IPE 240
VA2...ocelový plnostěnný vazník IPE 550

patka - kloubové uložení obloukového vazníku - čep $\varnothing 36$ mm
příhradový sloup - pásy CHS 219.1/8.0
- diagonály CHS 60.3/4.0

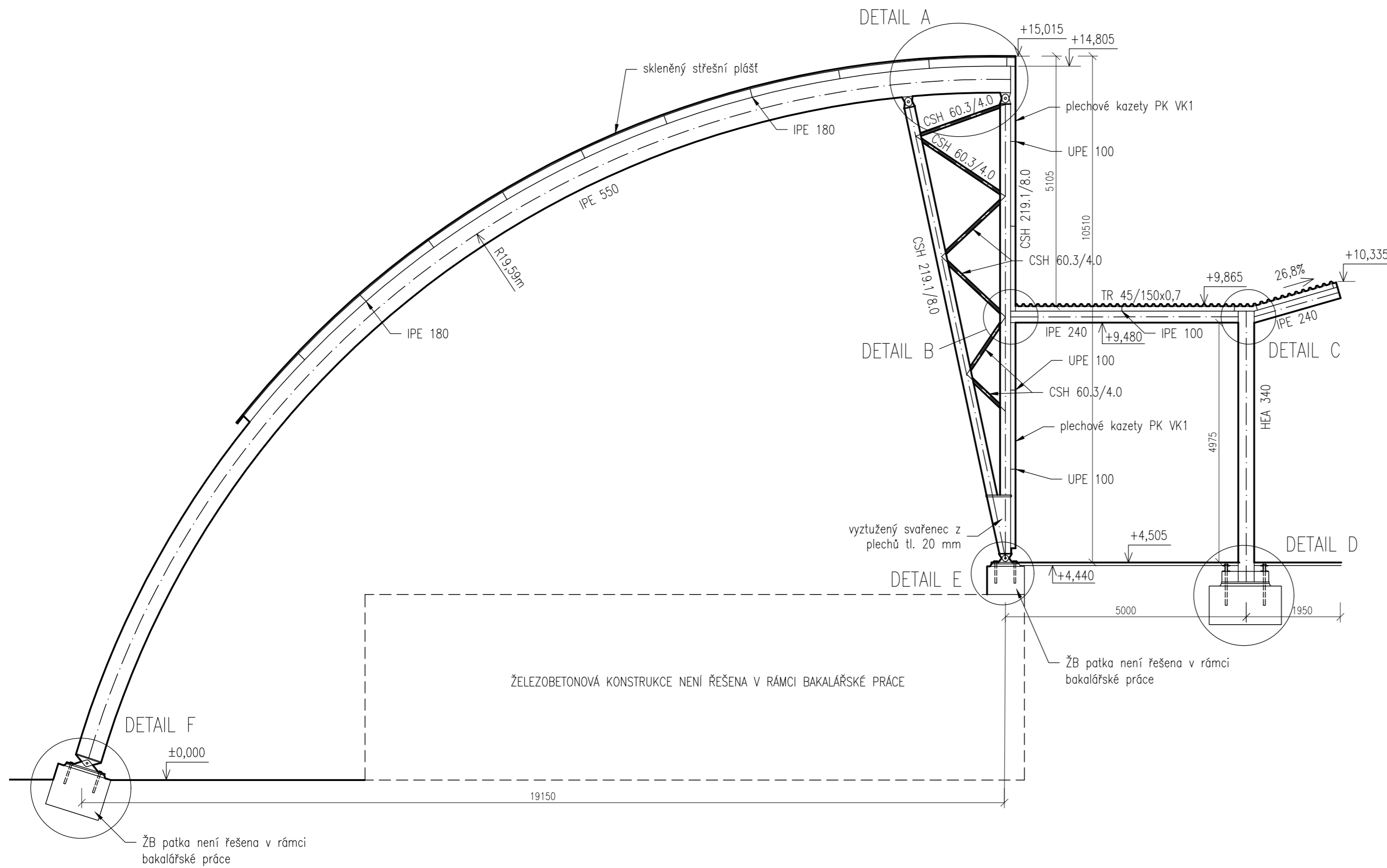
OCEL: S235JR...sloupy, vaznice, vazníky, ztužení
S275JR...kotevní šrouby

BETON: C16/20- χ C2-C10,1-Dmax22-S2...základové konstrukce

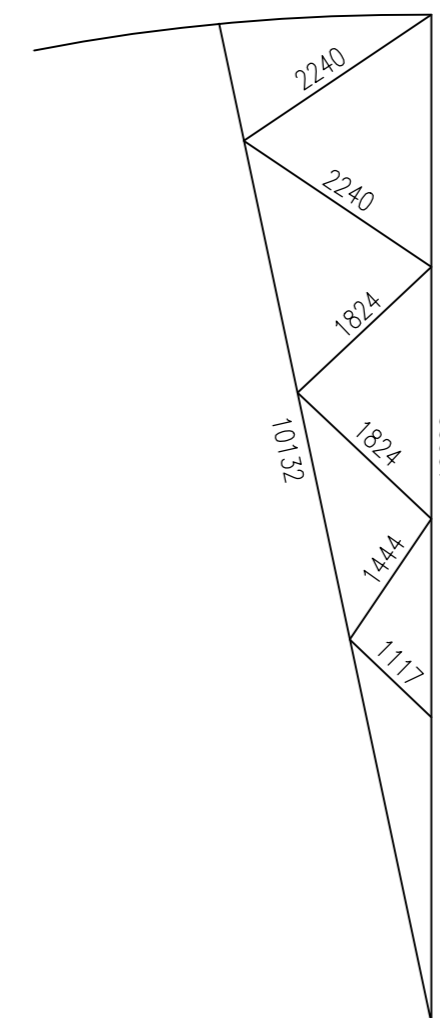
Třída provedení EXC2

ČESKÉ VYSOKÉ UČENÍ TECHNICKÉ V PRAZE, FAKULTA STAVEBNÍ			
STUDENT	DOMINIKA MACHAČOVÁ	KATEDRA	K134
VEDOUČÍ	DOC. MARTINA ELIÁŠOVÁ	ROČNÍK	4.
DATUM	06.04.2020	KRUH	C-22
AKCE	BAKALÁŘSKÁ PRÁCE AUTOBUSOVÉ NADRAŽÍ		
ZADÁNÍ	PŮDORYS STŘECHY		
MĚŘÍTKO	1:150		
FORMÁT	3 x A4		
Č. VÝKRESU	1		

ŘEZ AA', M 1:75



GEOMETRICKÉ ZNÁZORNĚNÍ PŘIHRADOVÉHO SLOUPU

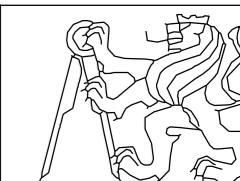


OCEL: S235JR...sloupy, vaznice, vazníky, ztužení
S275JR...kotevní šrouby

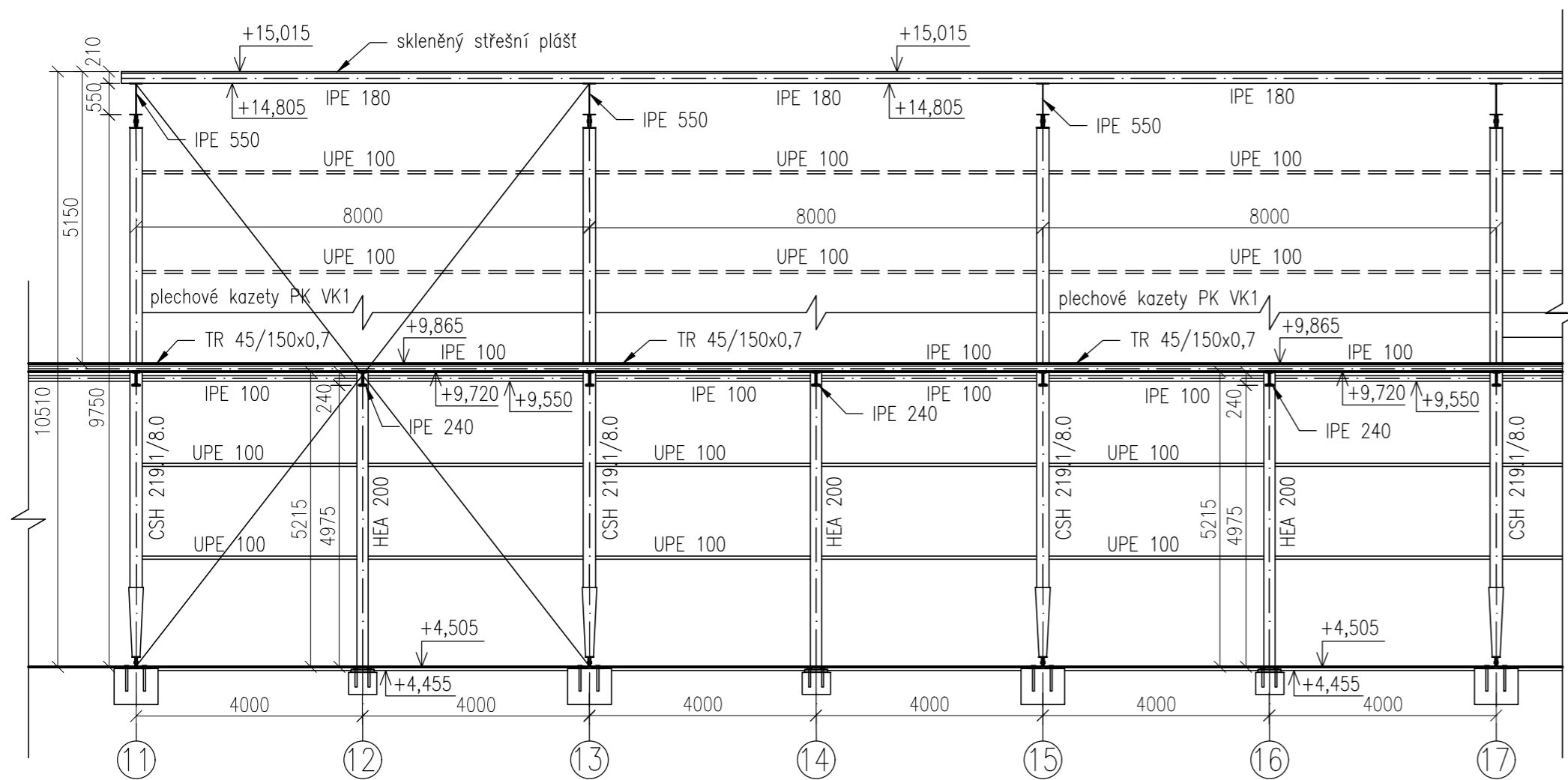
BETON: C16/20-XC2-CIO,1-Dmax22-S2...základové konstrukce

Třída provedení EXC2

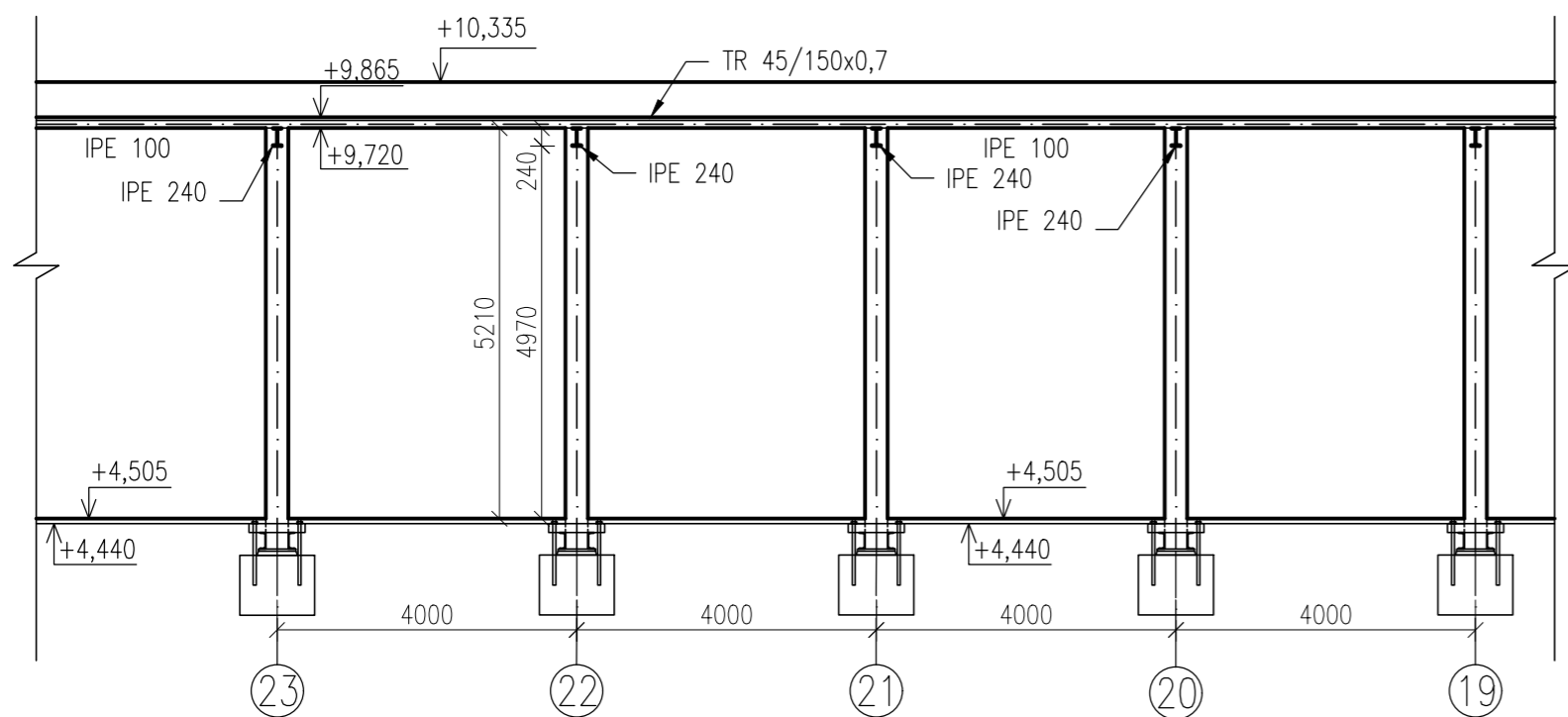
ČESKÉ VYSOKÉ UČENÍ TECHNICKÉ V PRAZE, FAKULTA STAVEBNÍ			
STUDENT	DOMINIKA MACHAČOVÁ	KATEDRA	K134
VEDOUcí	DOC. MARTINA ELIÁŠOVÁ	ROČNÍK	4.
DATUM	06.04.2020	KRUH	C-22
AKCE	BAKALÁŘSKÁ PRÁCE AUTOBUSOVÉ NÁDRAŽÍ		
ZADÁNÍ	PŘÍČNÝ ŘEZ AA'		
	MĚŘÍTKO	1:75	
	FORMÁT	3 x A4	
Č. VÝKRESU	2		



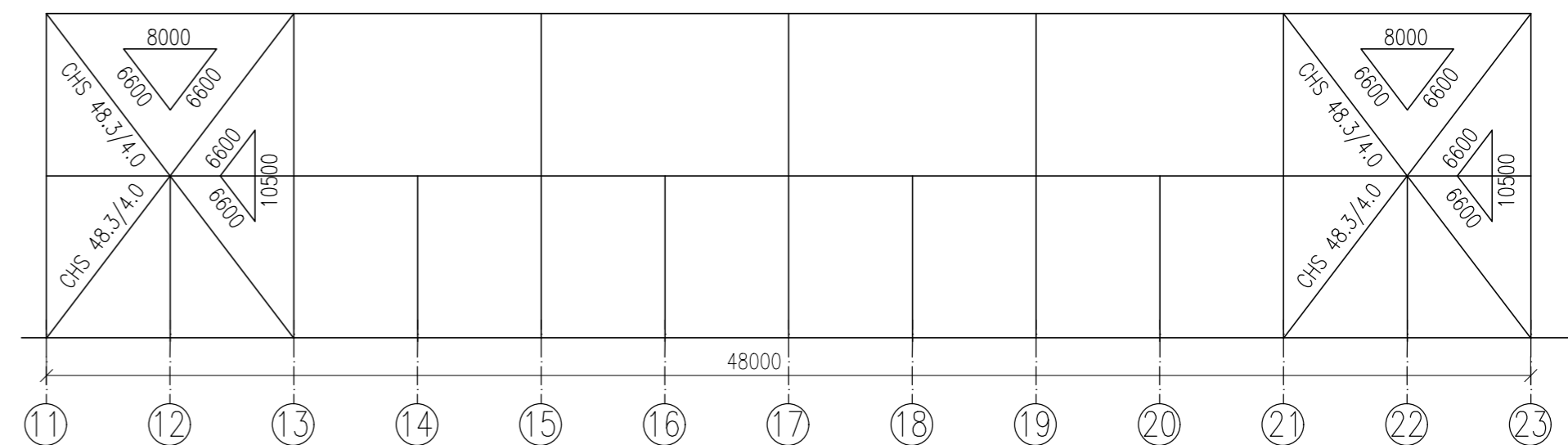
ŘEZ BB', M 1:100



ŘEZ CC', M 1:100



SCHÉMATICKÉ ZAKRESLENÍ STĚNOVÝCH ZTUŽIDEL MEZI PŘÍHRADOVÝMI SLOUPY, M 1:200



VA1...ocelový plnostěnný vazník IPE 240
Z1...ztužidlo CHS 48.3/4.0

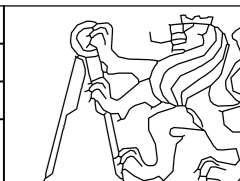
příhradový sloup – pásy CHS 219.1/8.0
– diagonály CHS 60.3/4.0

OCEL: S235JR...sloupy, vaznice, vazníky, ztužení
S275JR...kotevní šrouby

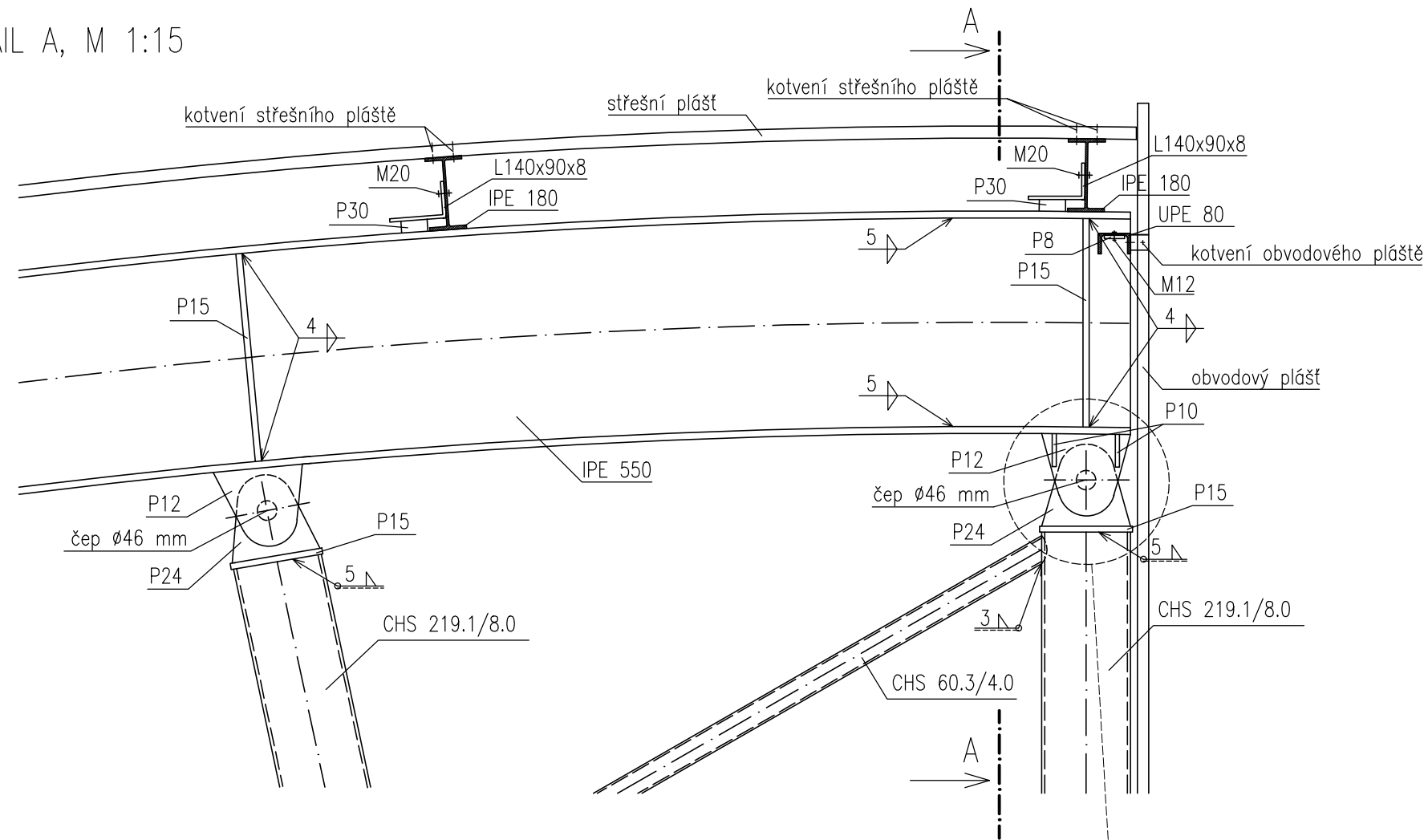
BETON: C16/20–XC2–C10,1–Dmax22–S2...základové konstrukce

Třída provedení EXC2

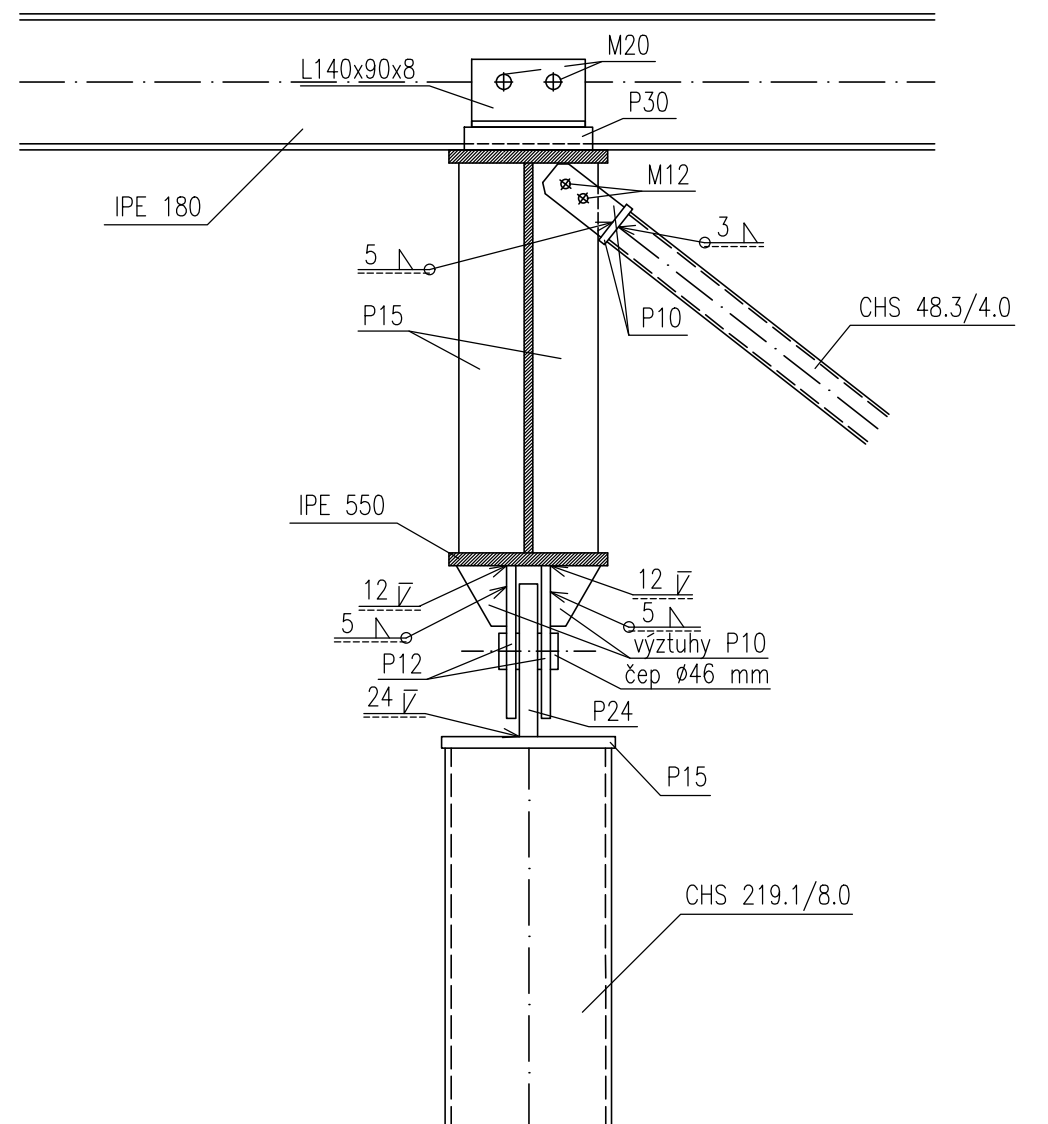
ČESKÉ VYSOKÉ UČENÍ TECHNICKÉ V PRAZE, FAKULTA STAVEBNÍ			
STUDENT	DOMINIKA MACHAČOVÁ	KATEDRA	K134
VEDOUcí	DOC. MARTINA ELIÁŠOVÁ	ROČNÍK	4.
DATUM	15.04.2020	KRUH	C-22
AKCE	BAKALÁŘSKÁ PRÁCE AUTOBUSOVÉ NÁDRAŽÍ		
ZADÁNÍ	DISPOZIČNÍ VÝKRESY		
MĚŘÍTKO	1:200, 1:100		
FORMÁT	3 x A4		
Č. VÝKRESU	3		



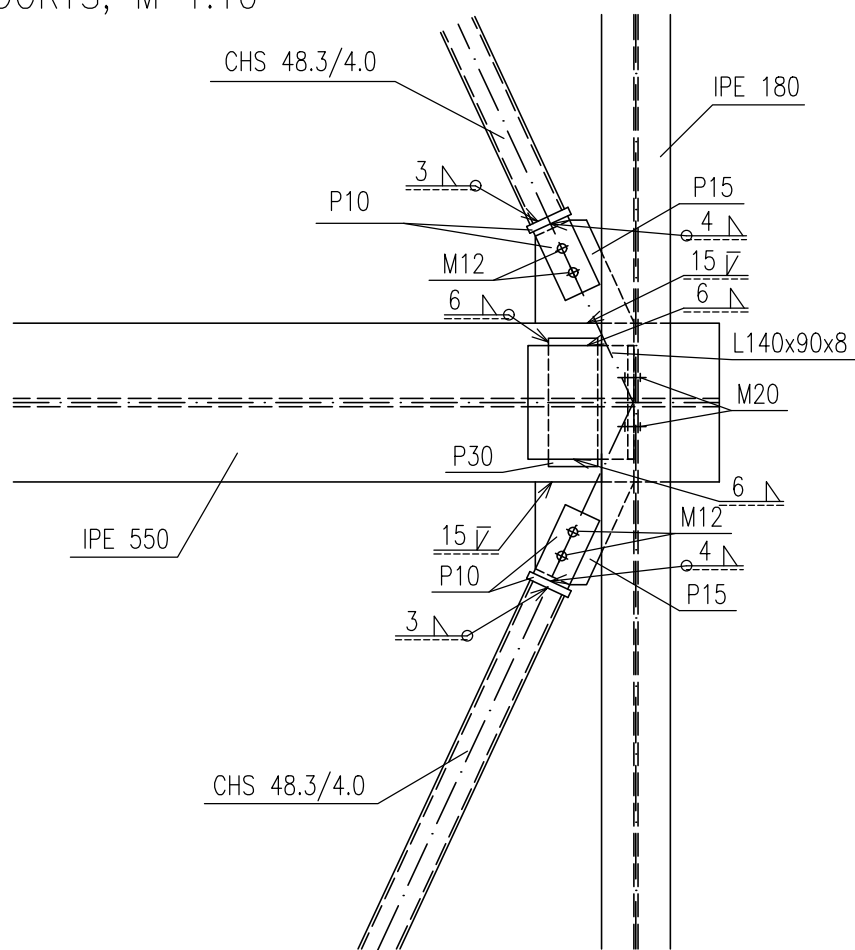
DETAIL A, M 1:15



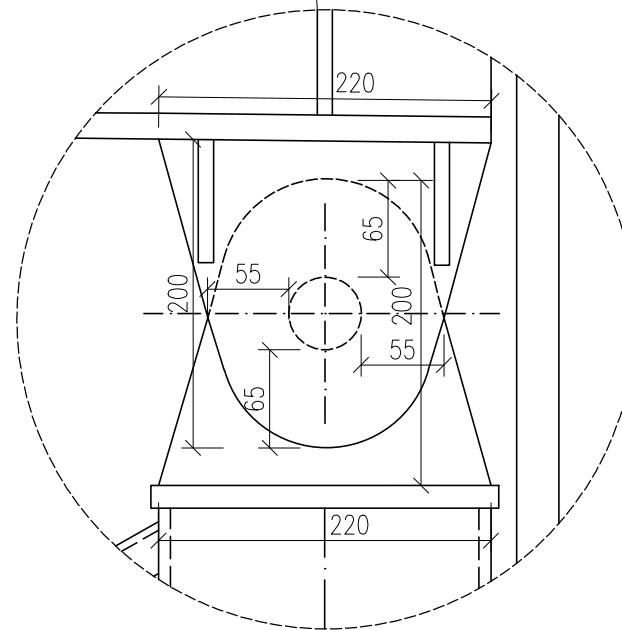
ŘEZ AA, M 1:10



PŮDORYS, M 1:10



M 1:5



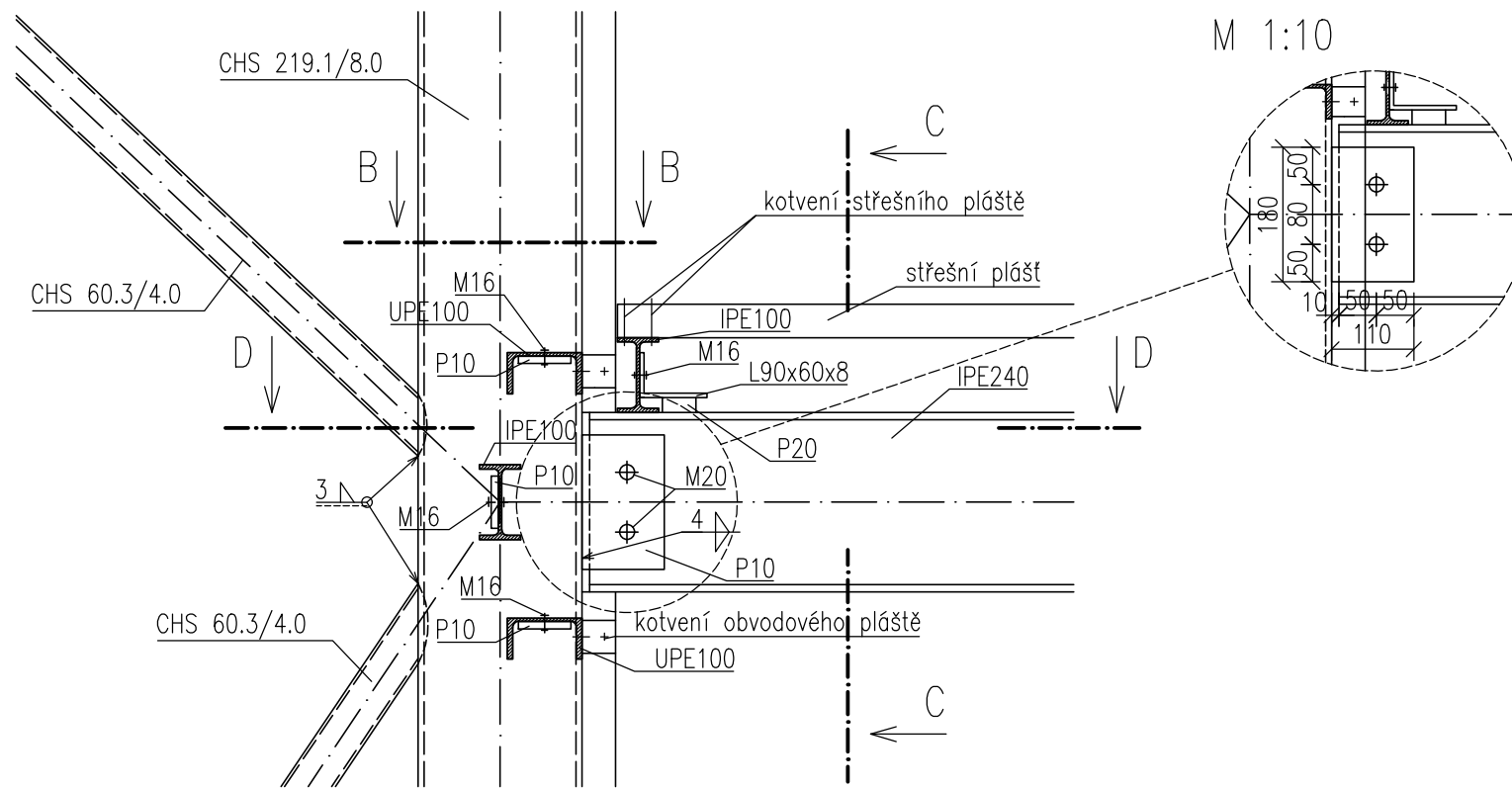
OCEL: S235JR...sloupy, vaznice, vazníky, ztužení
S275JR...čep, styčnickové plechy

ŠROUBY: 8.8

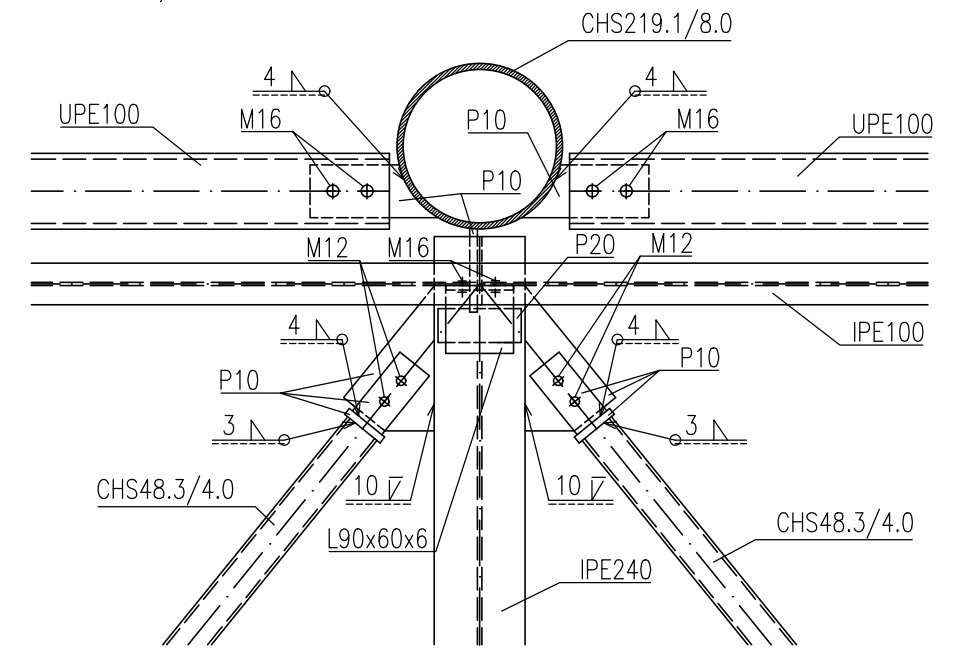
Třída provedení EXC2

ČESKÉ VYSOKÉ UČENÍ TECHNICKÉ V PRAZE, FAKULTA STAVEBNÍ			
STUDENT	DOMINIKA MACHAČOVÁ	KATEDRA	K134
VEDOUcí	DOC. MARTINA ELIÁŠOVÁ	ROČNÍK	4.
DATUM	07.04.2020	KRUH	C-22
AKCE	BAKALÁŘSKÁ PRÁCE AUTOBUSOVÉ NÁDRAŽÍ		
ZADÁNÍ	DETAIL A NAPOJENÍ PŘÍHRADOVÉHO SLOUPU K OBLOUKOVÉMU VAZNÍKU		
MĚŘÍTKO	1:15, 1:10, 1:5		
FORMÁT	A3 (2 x A4)		
Č. VÝKRESU	4		

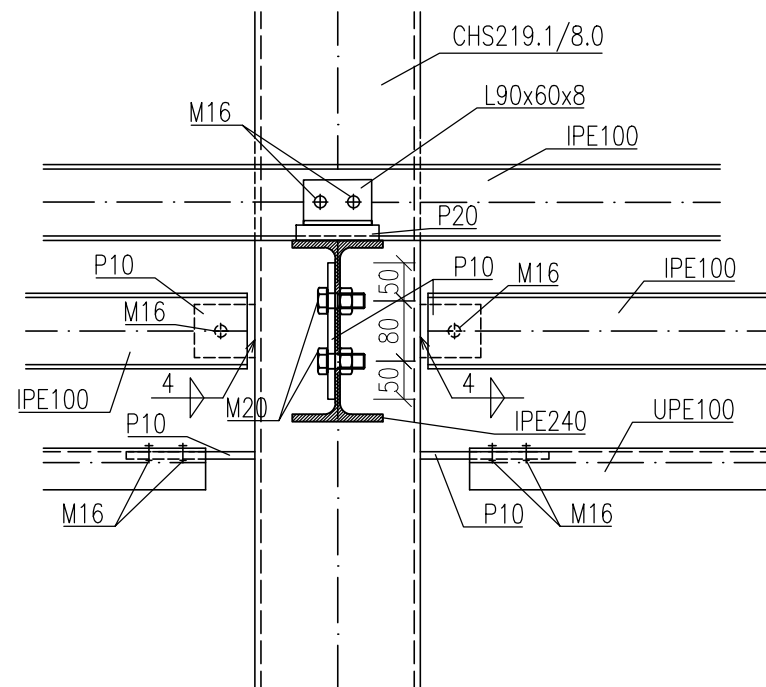
DETAIL B, M 1:10



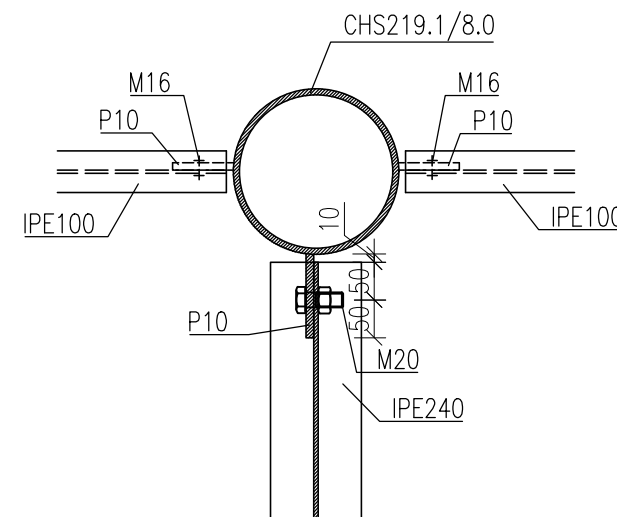
ŘEZ BB, M 1:10



ŘEZ CC, M 1:10



ŘEZ DD, M 1:10

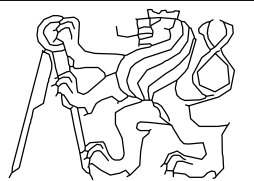


OCEL: S235JR...sloupy, vaznice, vazníky, ztužení
S275JR...čep, styčnickové plechy

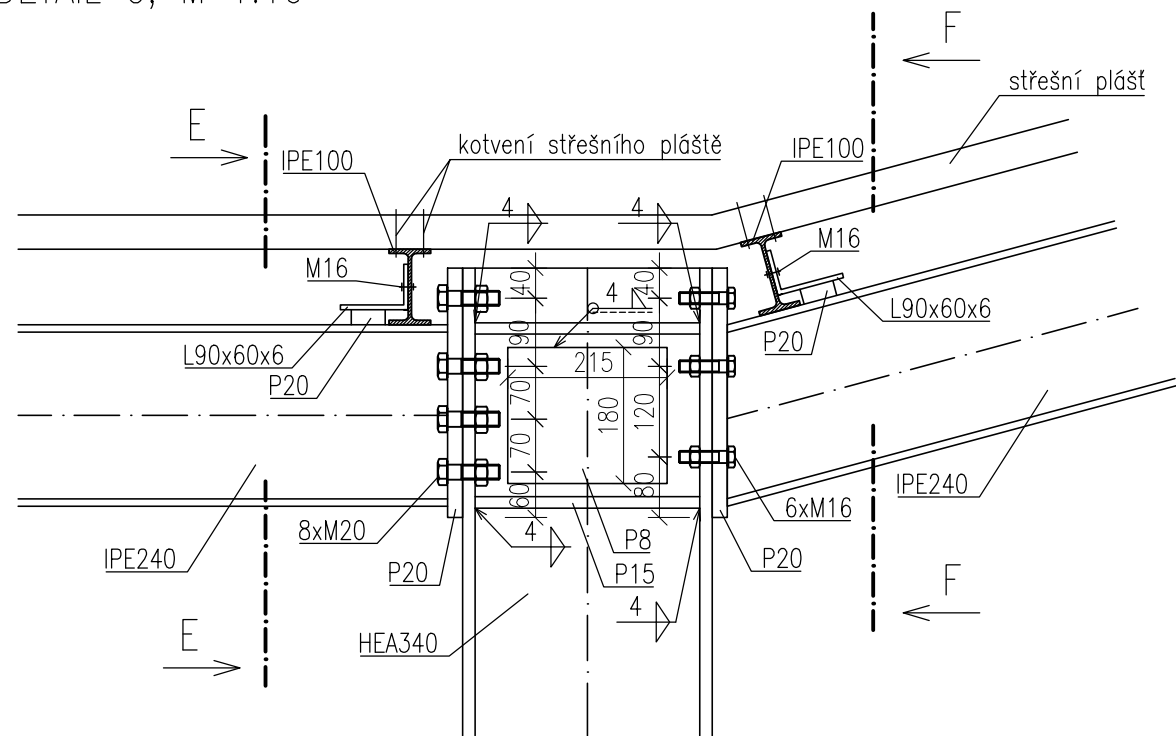
ŠROUBY: 8.8

Třída provedení EXC2

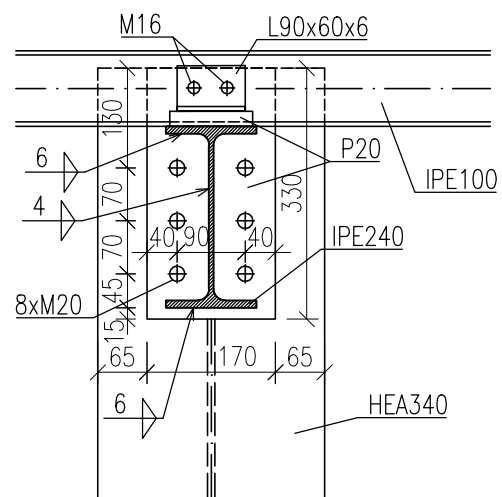
ČESKÉ VYSOKÉ UČENÍ TECHNICKÉ V PRAZE, FAKULTA STAVEBNÍ			
STUDENT	DOMINIKA MACHAČOVÁ	KATEDRA	K134
VEDOUČÍ	DOC. MARTINA ELIÁŠOVÁ	ROČNÍK	4.
DATUM	10.04.2020	KRUH	C-22
AKCE	BAKALÁŘSKÁ PRÁCE AUTOBUSOVÉ NÁDRAŽÍ		
ZADÁNÍ	DETAIL B NAPOJENÍ VAZNIKU PŘÍSTŘEŠKU K PŘIHRADOVÉMU SLOUPU		
MĚŘÍTKO	1:10		
FORMÁT	A3 (2 x A4)		
Č. VÝKRESU	5		



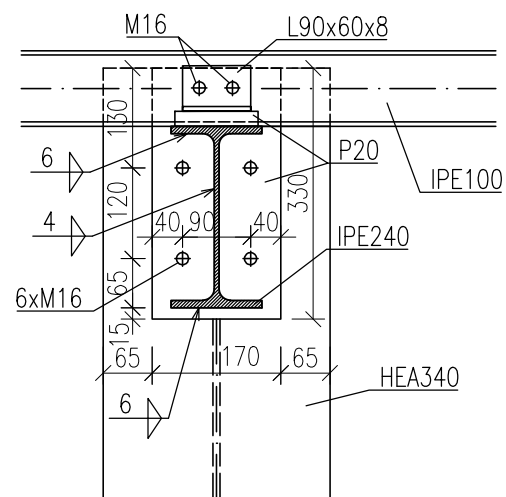
DETAIL C, M 1:10



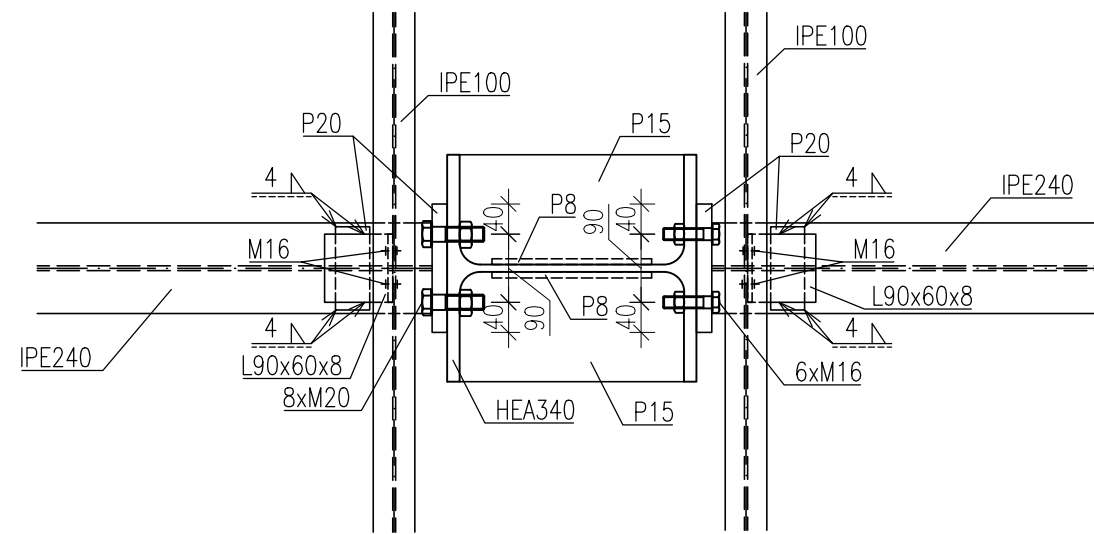
ŘEZ EE, M 1:10



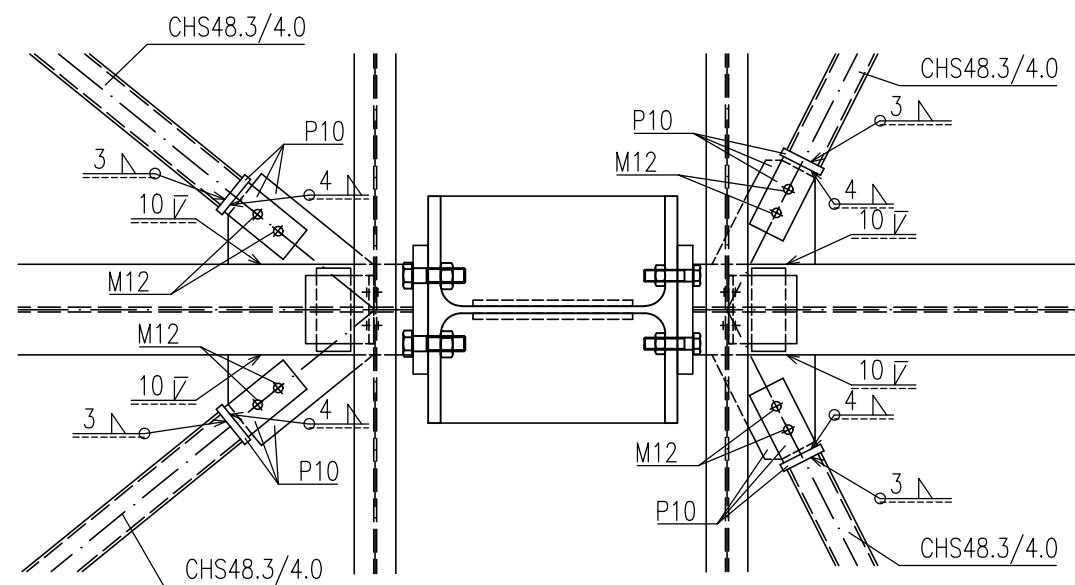
ŘEZ FF, M 1:10



PŮDORYS, M 1:10



PŮDORYS (detail pro střešní ztužení), M 1:10



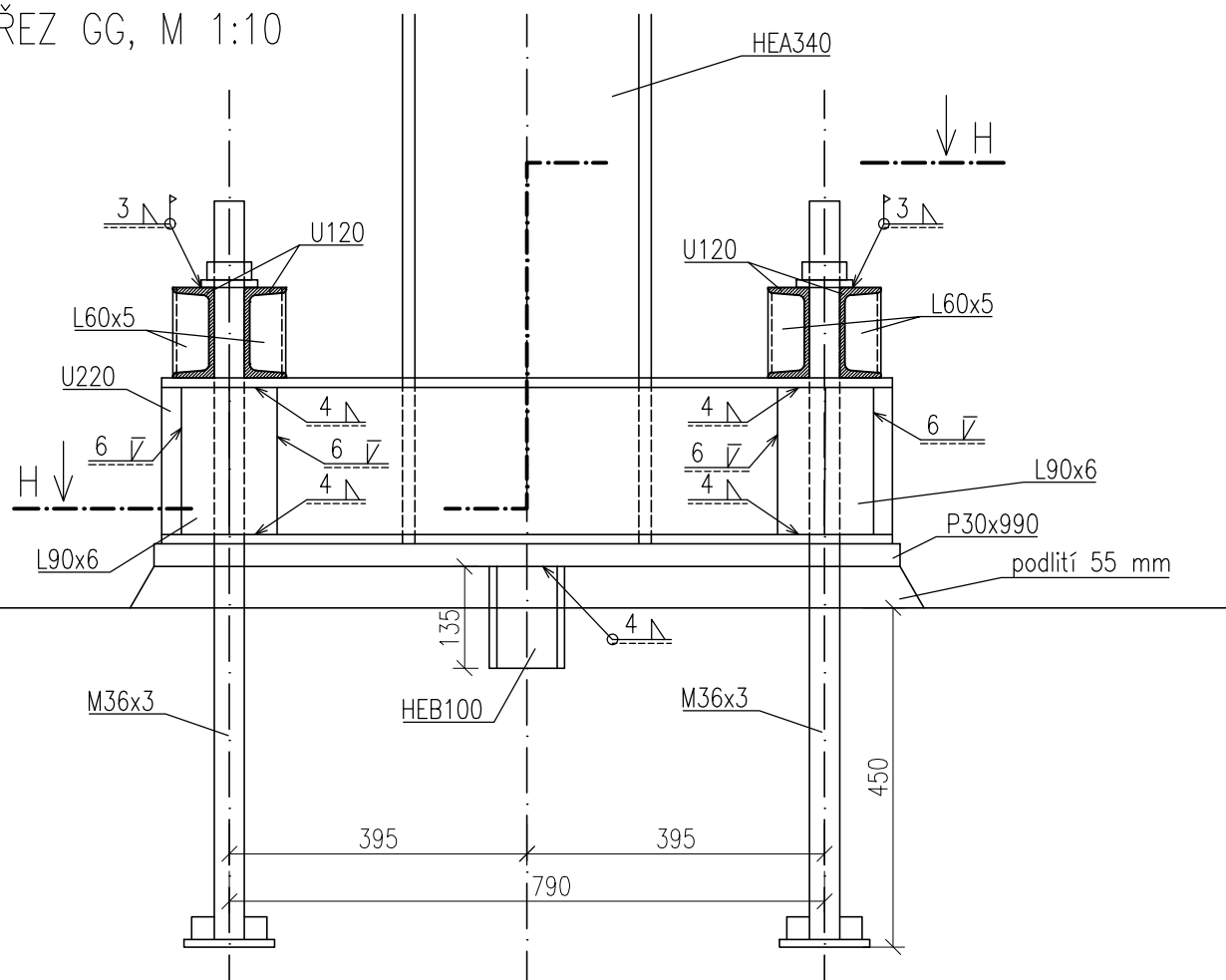
OCEL: S235JR...sloupy, vaznice, vazníky, ztužení
S275JR...čep, styčnickové plechy

ŠROUBY: 8.8

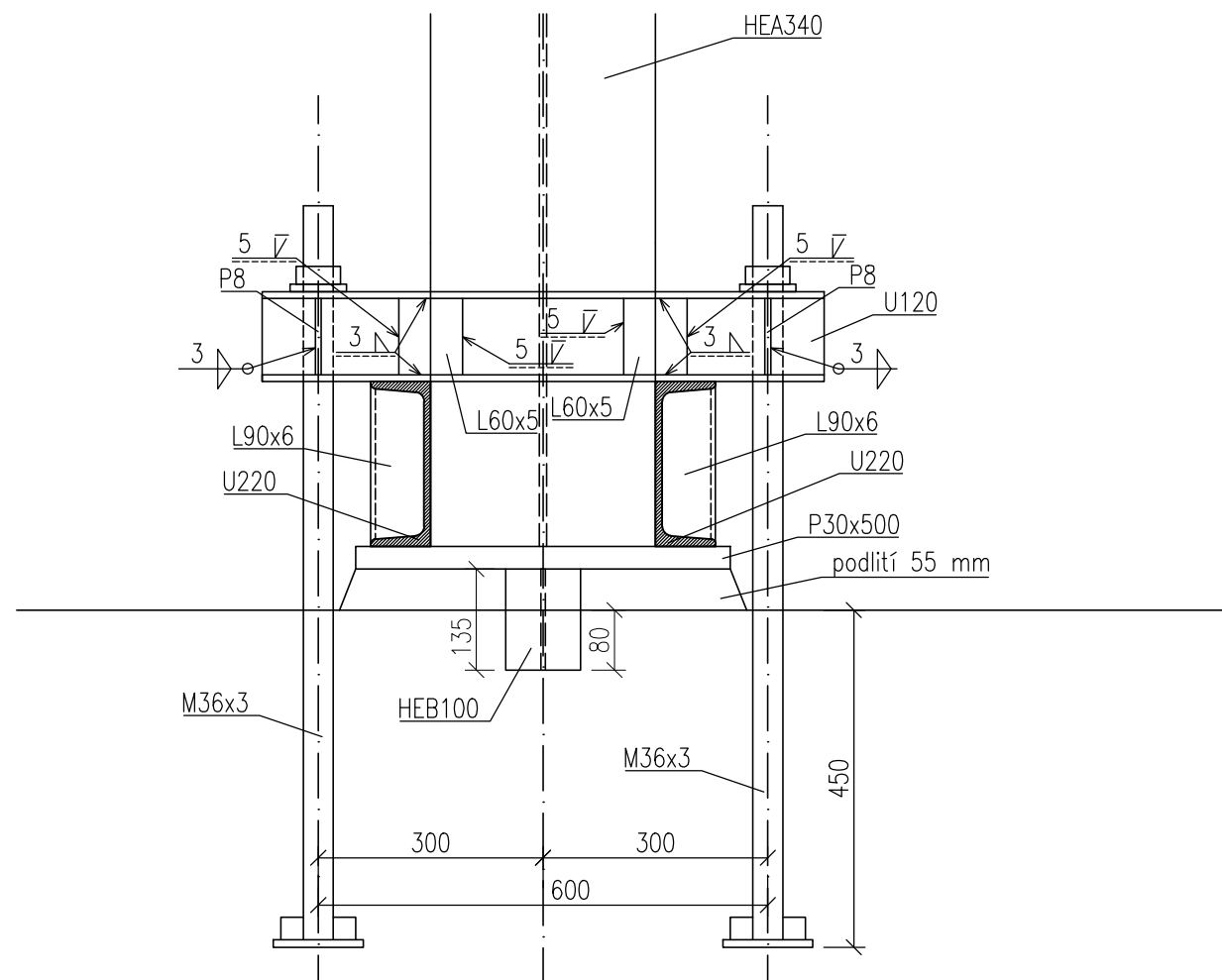
Třída provedení EXC2

ČESKÉ VYSOKÉ UČENÍ TECHNICKÉ V PRAZE, FAKULTA STAVEBNÍ			
STUDENT	DOMINIKA MACHAČOVÁ	KATEDRA	K134
VEDOUcí	DOC. MARTINA ELIÁŠOVÁ	ROČNÍK	4.
DATUM	13.04.2020	KRUH	C-22
AKCE	BAKALÁŘSKÁ PRÁCE AUTOBUSOVÉ NÁDRAŽÍ		
ZADÁNÍ	DETAIL C NAPOJENÍ VAZNIKU A KONZOLY PŘÍSTŘEŠKU NA SLOUP		
MĚŘITKO	1:10		
FORMÁT	A3 (2 x A4)		
Č. VÝKRESU	6		

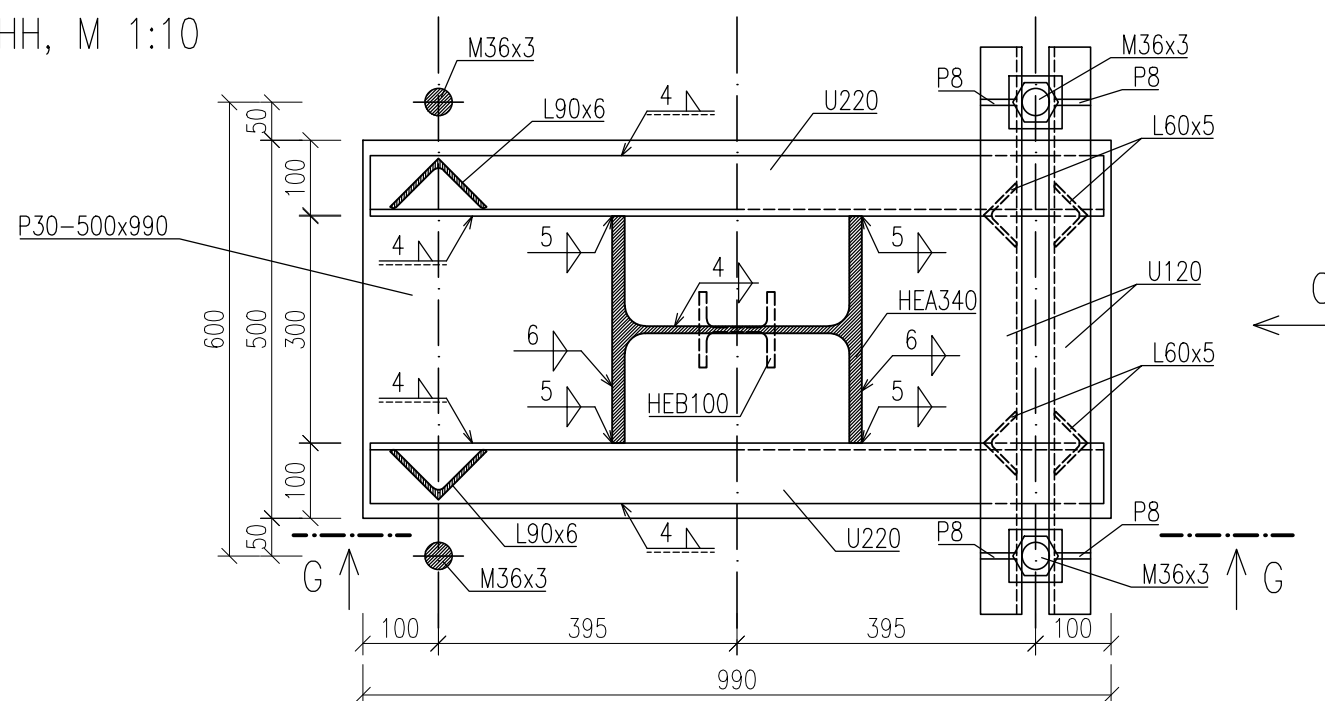
DETAIL D
ŘEZ GG, M 1:10



POHLED C, M 1:10



ŘEZ HH, M 1:10



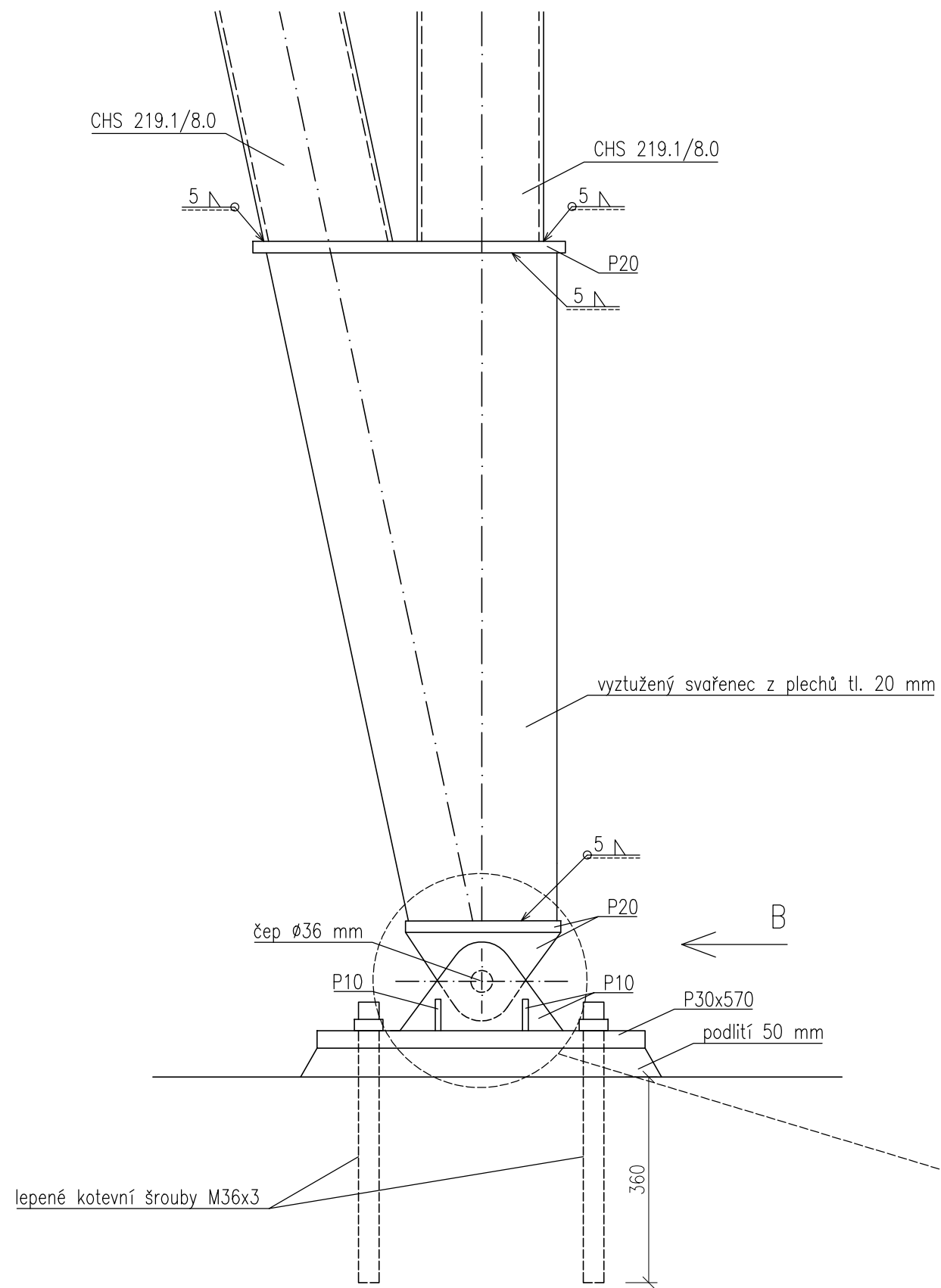
OCEL: S235JR...sloupy, vaznice, vazníky, ztužení, styčnickové plechy
S275JR...čep, kotevní šrouby

BETON: C 16/20- χ C2-C10,1-Dmax22-S2...základové konstrukce

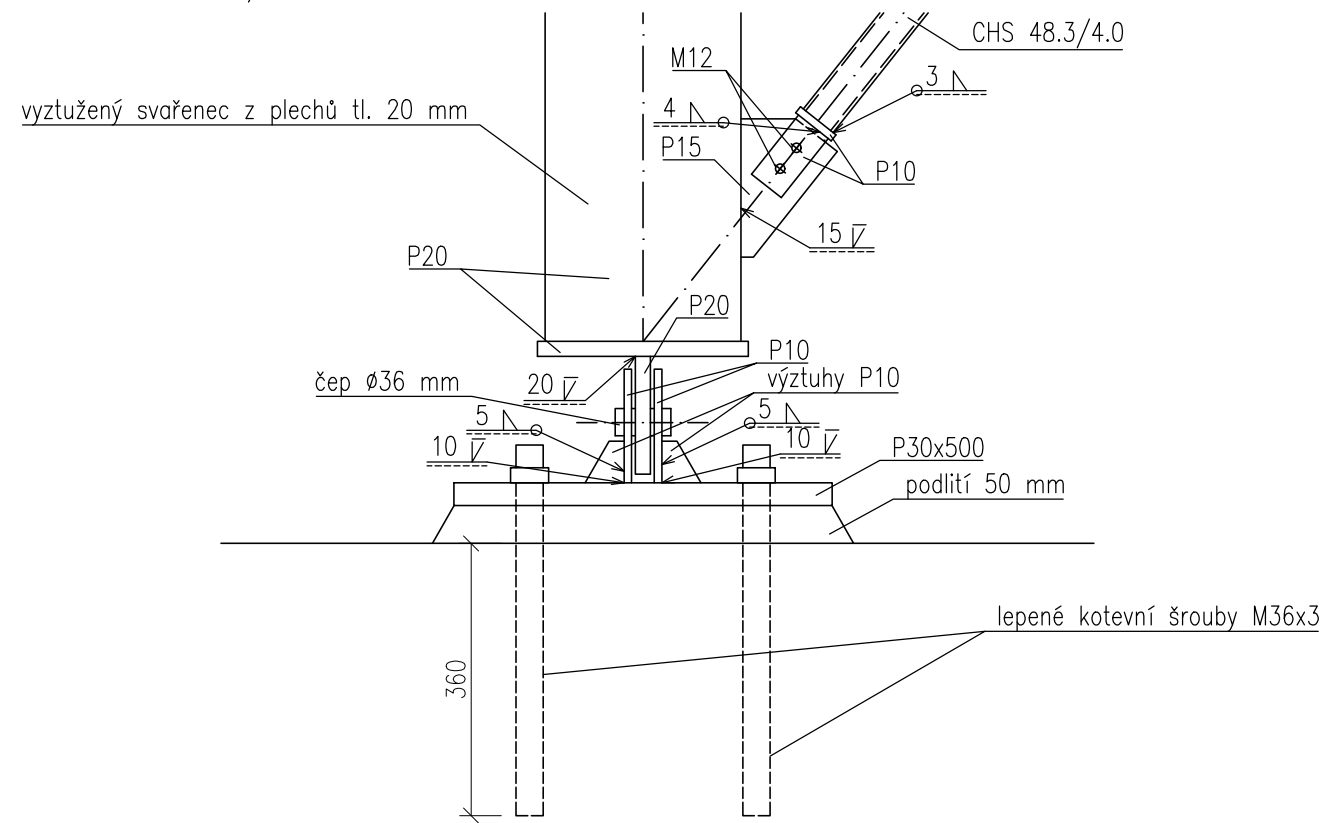
Třída provedení EXC2

ČESKÉ VYSOKÉ UČENÍ TECHNICKÉ V PRAZE, FAKULTA STAVEBNÍ			
STUDENT	DOMINIKA MACHAČOVÁ	KATEDRA	K134
VEDOUcí	DOC. MARTINA ELIÁŠOVÁ	ROČNÍK	4.
DATUM	19.04.2020	KRUH	C-22
AKCE	BAKALÁŘSKÁ PRÁCE AUTOBUSOVÉ NÁDRAŽÍ		
ZADÁNÍ	DETAIL D VETKNUTÁ PATKA PŘÍSTŘEŠKU		
MĚŘÍTKO	1:10		
FORMÁT	A3 (2 x A4)		
Č. VÝKRESU	7		

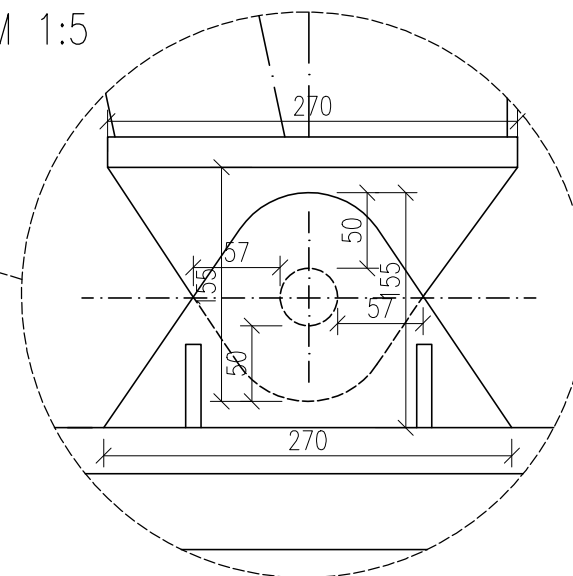
DETAIL E, M 1:10



POHLED B, M 1:10



M 1:5

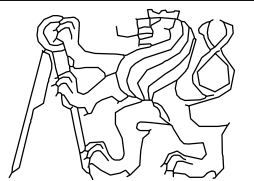


OCEL: S235JR...sloupy, vaznice, vazníky, ztužení, styčnickové plechy
S275JR...čep, kotevní šrouby

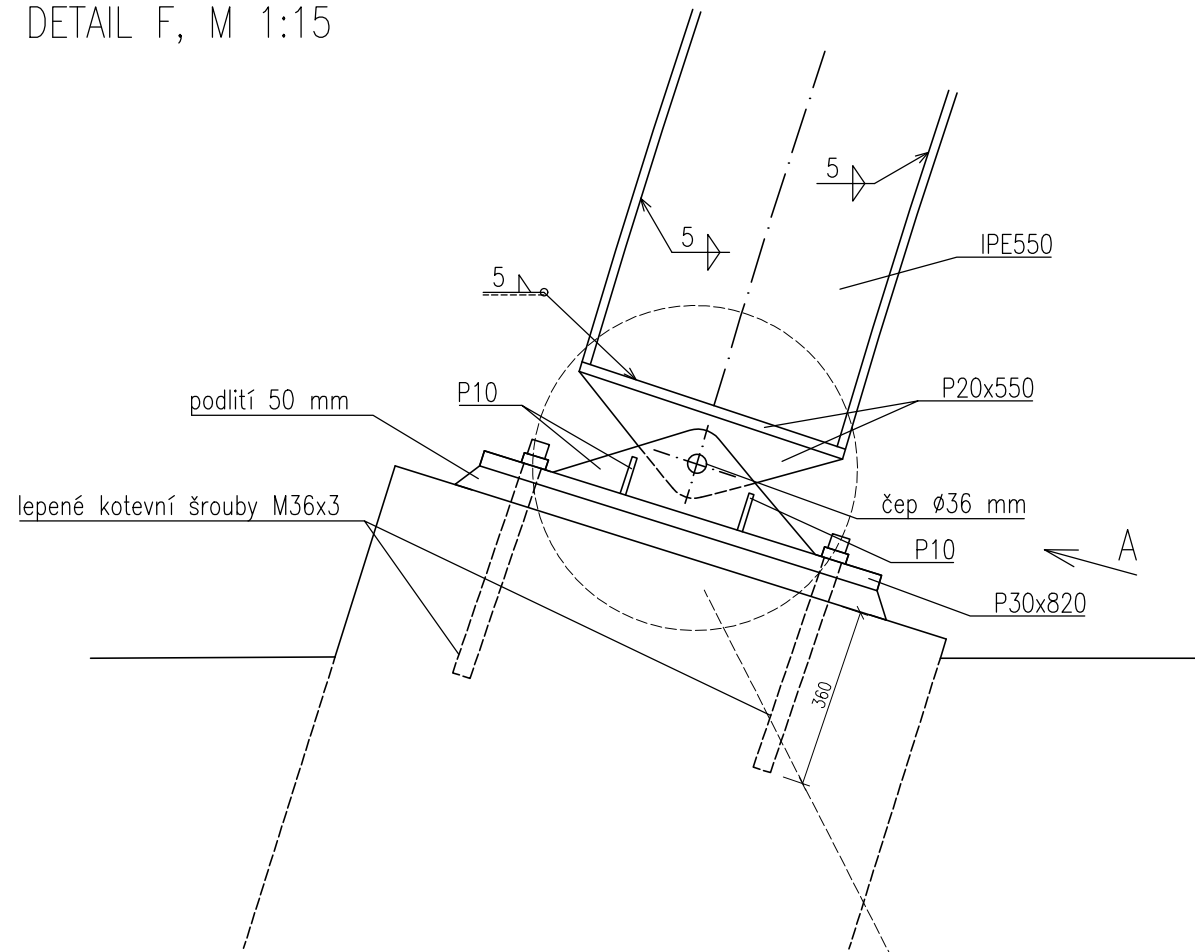
BETON: C 16/20-XC2-C10,1-Dmax22-S2...základové konstrukce

Třída provedení EXC2

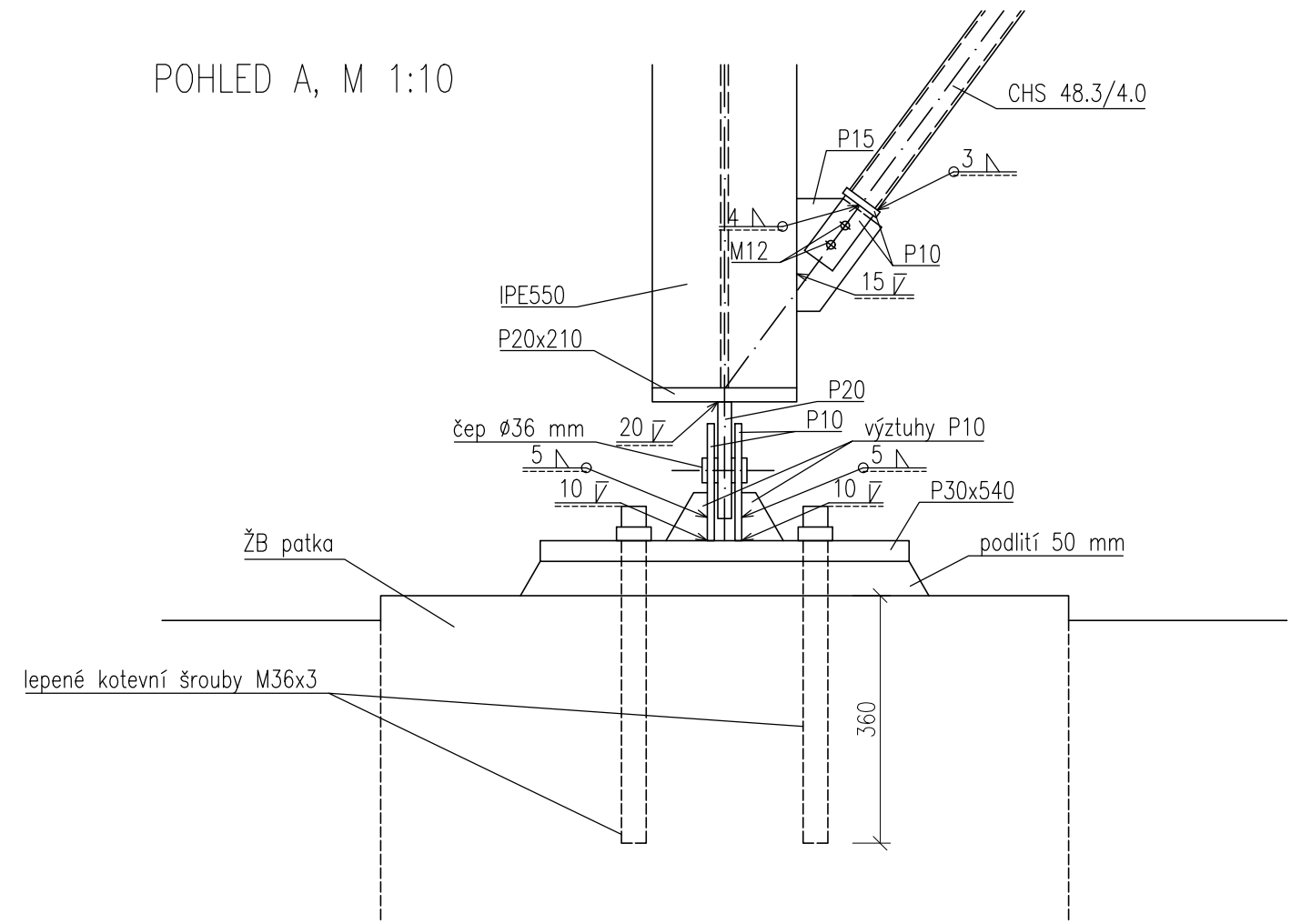
ČESKÉ VYSOKÉ UČENÍ TECHNICKÉ V PRAZE, FAKULTA STAVEBNÍ			
STUDENT	DOMINIKA MACHAČOVÁ	KATEDRA	K134
VEDOUcí	DOC. MARTINA ELIÁŠOVÁ	ROČNÍK	4.
DATUM	18.04.2020	KRUH	C-22
AKCE	BAKALÁŘSKÁ PRÁCE AUTOBUSOVÉ NÁDRAŽÍ		
ZADÁNÍ	DETAIL E ČEPOVÝ SPOJ - KLOUBOVÁ PATKA PŘÍHRADOVÉHO SLOUPU		
MĚŘÍTKO	1:10, 1:5		
FORMÁT	A3 (2 x A4)		
Č. VÝKRESU	8		



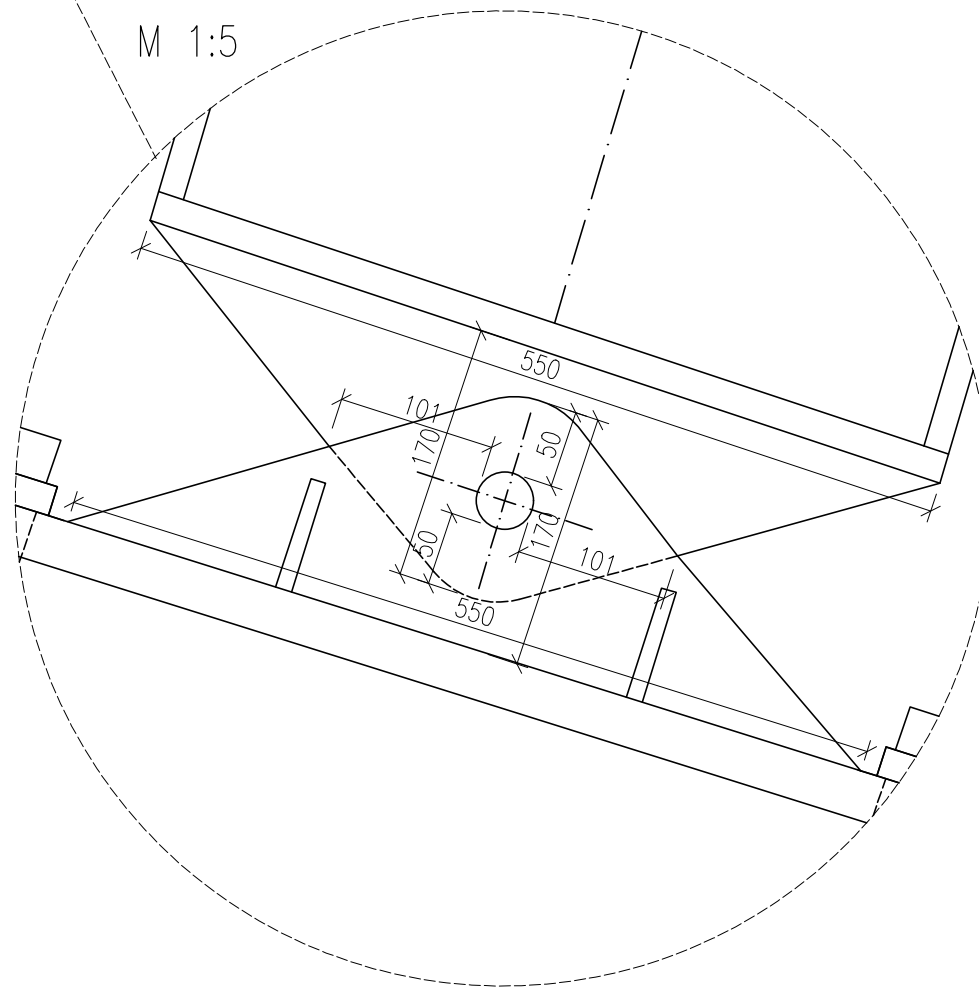
DETAIL F, M 1:15



POHLED A, M 1:10



M 1:5



OCEL: S 235JR...sloupy, vaznice, vazníky, ztužení, styčnickové plechy
S 275JR...čep, kotevní šrouby

BETON: C 16/20- χ C2-C10,1-Dmax22-S2...základové konstrukce

Třída provedení EXC2

ČESKÉ VYSOKÉ UČENÍ TECHNICKÉ V PRAZE, FAKULTA STAVEBNÍ			
STUDENT	DOMINIKA MACHAČOVÁ	KATEDRA	K134
VEDOUcí	DOC. MARTINA ELIÁŠOVÁ	ROČNÍK	4.
DATUM	18.04.2020	KRUH	C-22
AKCE	BAKALÁŘSKÁ PRÁCE AUTOBUSOVÉ NÁDRAŽÍ		
ZADÁNÍ	DETAIL F ČEPOVÝ SPOJ - KLOUBOVÁ PATKA OBLUKU		
MĚŘÍTKO	1:15, 1:10, 1:5		
FORMÁT	A3 (2 x A4)		
Č. VÝKRESU	9		

