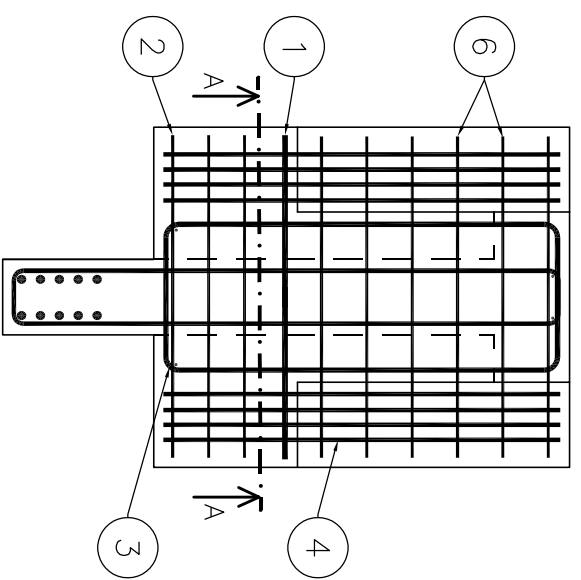
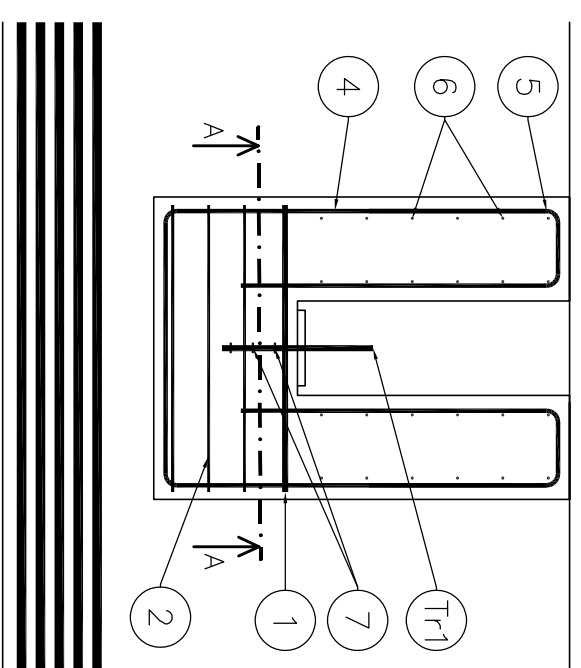


PŘÍLOHA 6 – VÝKRES VÝZTUŽE ULOŽENÍ NA T–NOSNÍK

ŘEZ 1–1

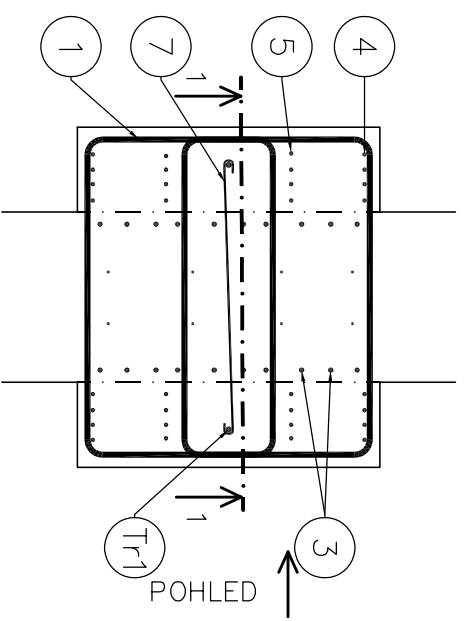


POHLED

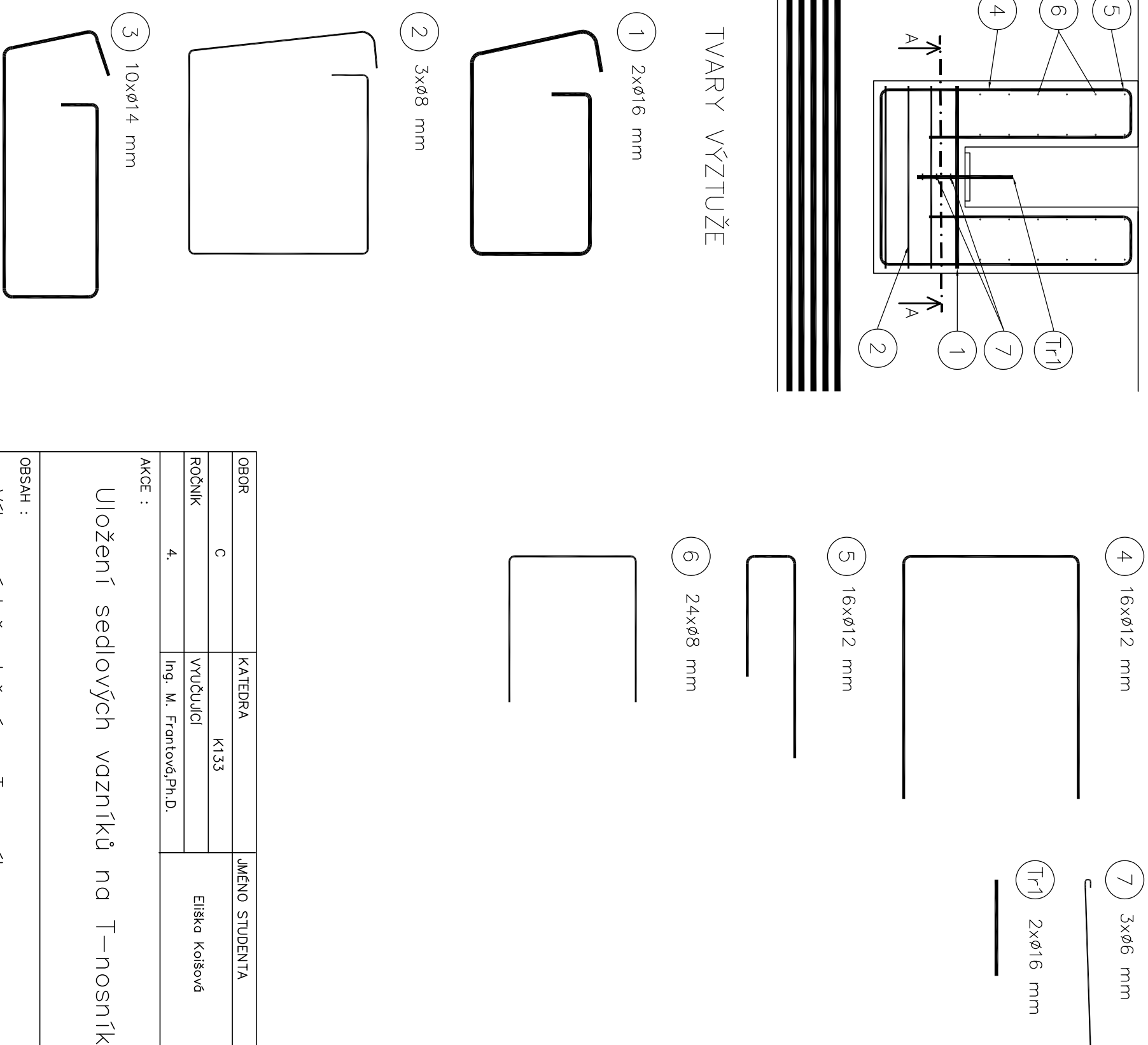
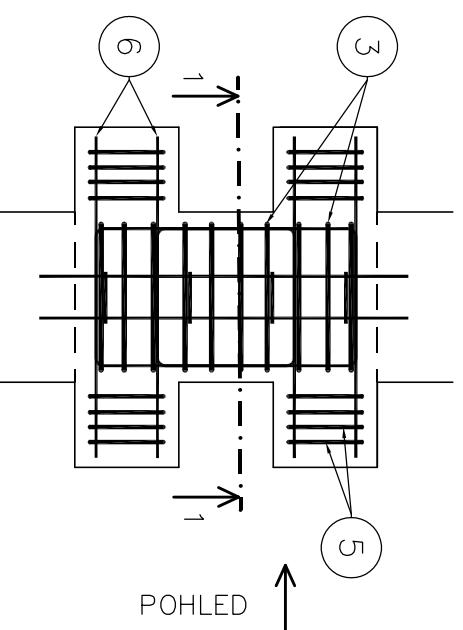


ŘEZ A–A

TVARY VÝZTUŽE



PŮDORYS



MATERIALY

BETON: C30/37
 KRYTÍ: 25 mm
 OCEL: B500B

OBOR	KATEDRA	JMÉNO STUDENTA
C	K133	Eliška Kořínová
ROČNÍK	VYUČUJÍCÍ	
4.	Ing. M. Frantová, Ph.D.	
AKCE :	Uložení sedlových vazníků na T–nosník	
OBSAH :		
Výkres výztuže uložení na T–nosník		
FORMÁT	A3	
MĚŘÍTKO	1:20	
DATUM	20.5.2019	
Č. VÝKR.	2	