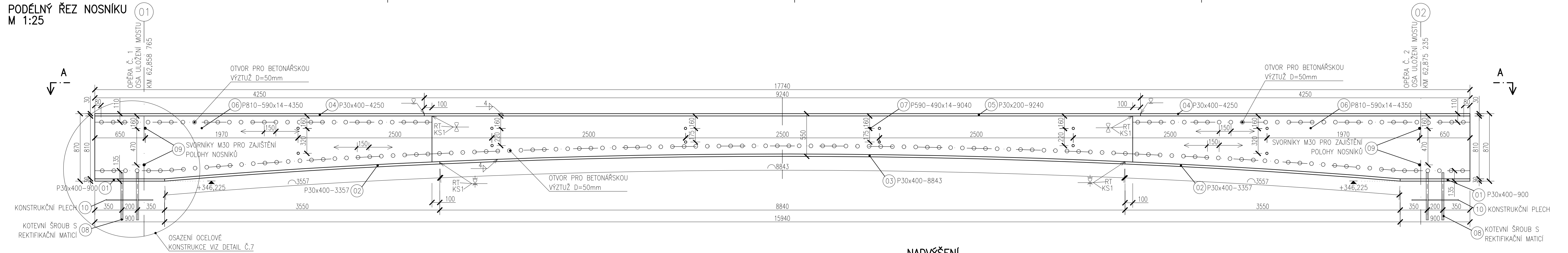
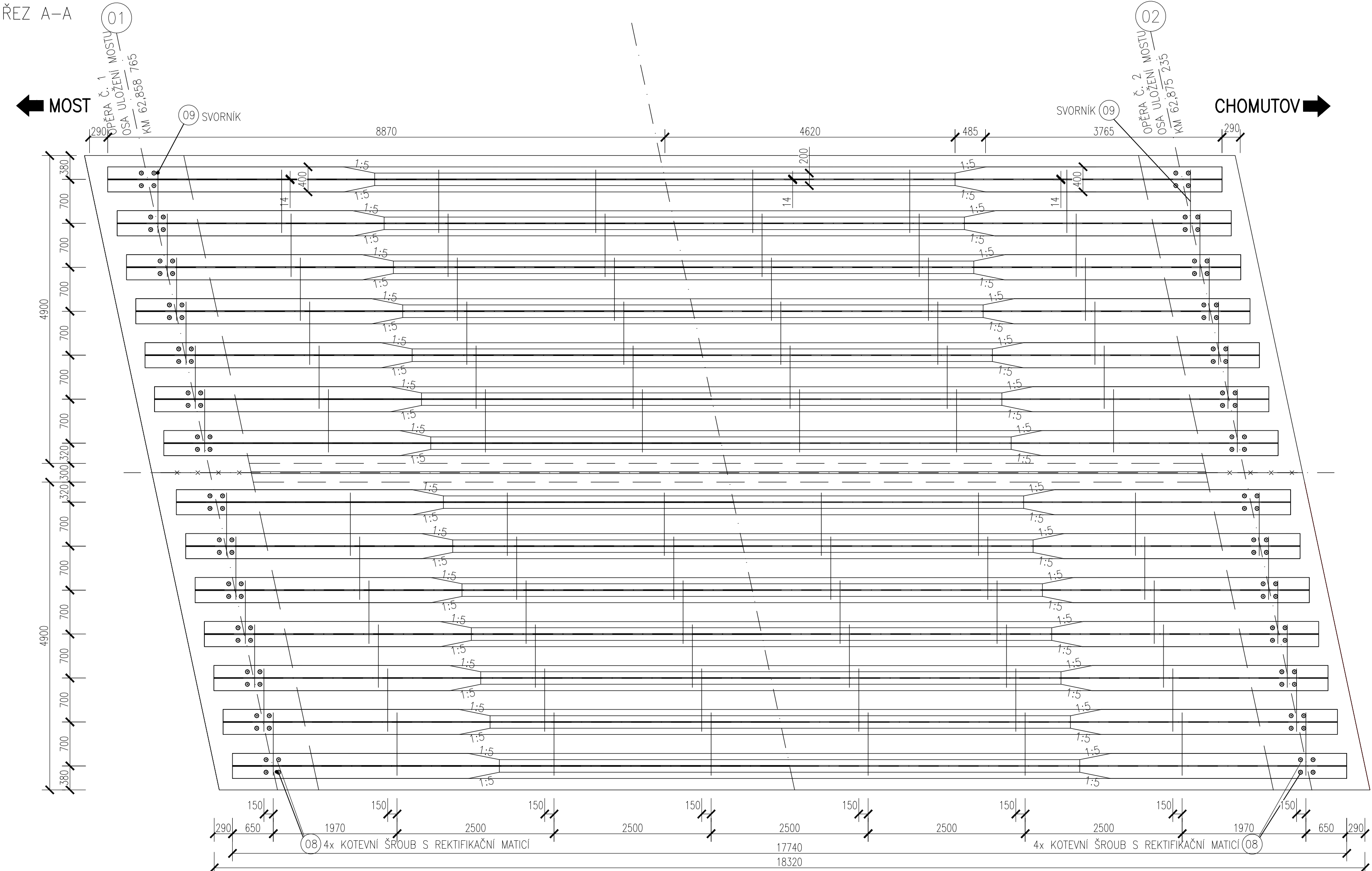


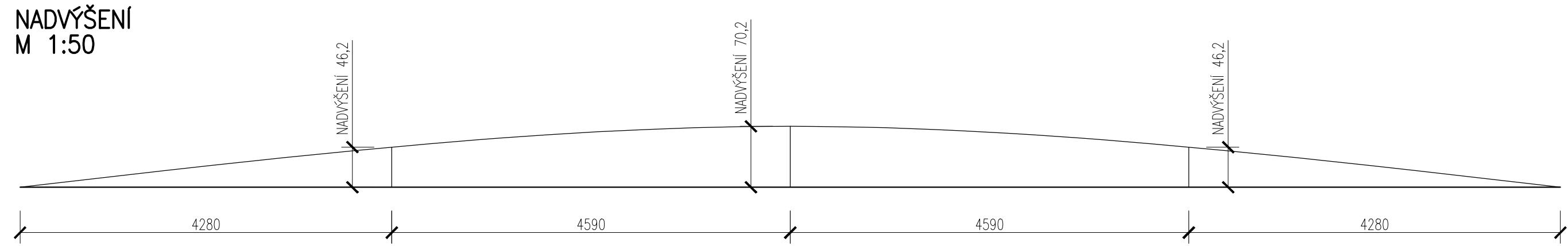
PODÉLNÝ ŘEZ NOSNIKU
M 1:25



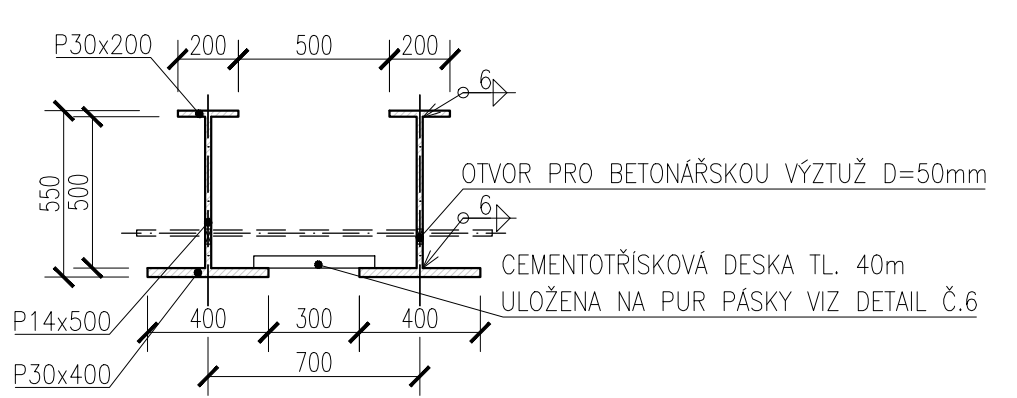
PŮDORYS ŘEZ A-A
M 1:50



NADVÝŠENÍ
M 1:50



PŘÍČNÝ ŘEZ NOSNIKU – STŘED NK
M 1:25



PŘÍČNÝ ŘEZ NOSNIKU – STŘED ULOŽENÍ
M 1:25

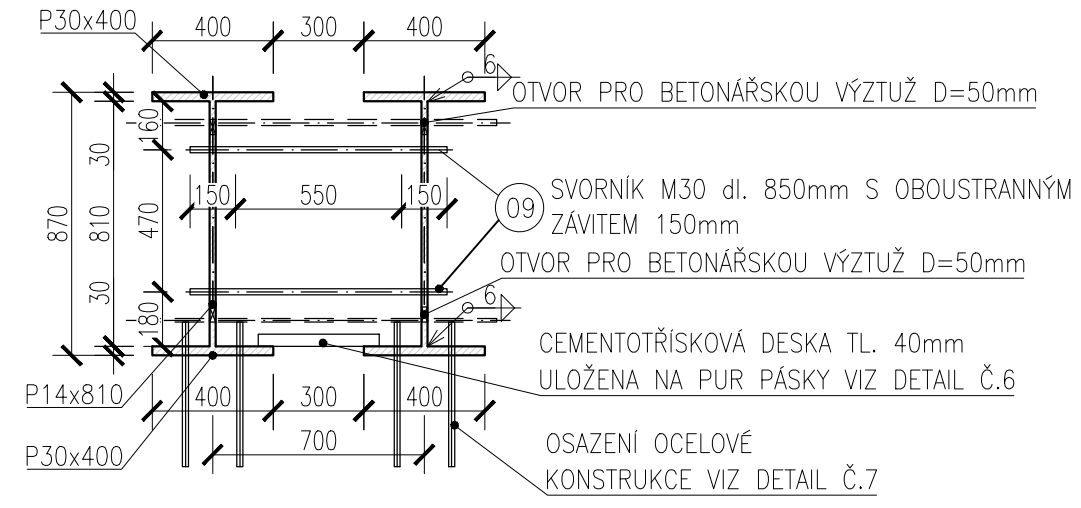


SCHÉMA PROTIKOROZNÍ OCHRANY
M 1:25



POZNÁMKY:

- VŠECHNY HRANY, VČ. HRAN S PROTIKOROZNÍM NÁTĚREM, OPRAVOVAT V POLOMĚRU R=2mm
- VŠECHNY NOSNÍKY JSOU IDENTICKÉ
- OPRAVA TVARU PLECHŮ VYVOLANÁ NADVÝŠENÍM JE PŘEDMĚTEM VÝROBNÍ DOKUMENTACE
- SPECIFIKACE DRUHU PKO VIZ DETAIL Č.6

HLAVNÍ POUŽITÉ MATERIÁLY:

OCELOVÝ SVAROVANÝ NOSNÍK	S355 J2+N
STABILIZAČNÍ TYČE	S235 JR
KOTEVNÍ ŠROUBY	8.8

ZPRACOVAL JAROSLAV PAJDUČÁK	VEDOUcí BAKALÁŘSKÉ PRÁCE DOC. ING. PAVEL RYJÁČEK, Ph.D.	ŠKOLNÍ ROK 2019–2020
OBOR: KONSTRUKCE A DOPRAVNÍ STAVBY		
PŘEDMĚT: 124BAPC		
TEMA BAKALÁŘSKO PRÁCE: REKONSTRUKCE ŽELEZNIČNÍHO MOSTU V CHOMUTOVĚ		
PRÍLOHA: OCELOVÝ NOSNÍK		

	DATUM: KVĚTEN 2020
	MĚŘÍTKO: 1:50
	FORMÁT: 6xA4
	ČÍSLO PŘÍLOHY: 03.5