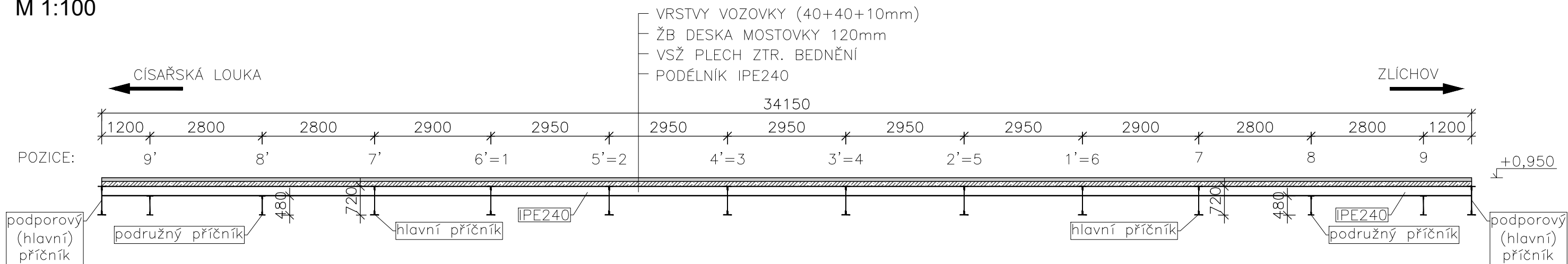


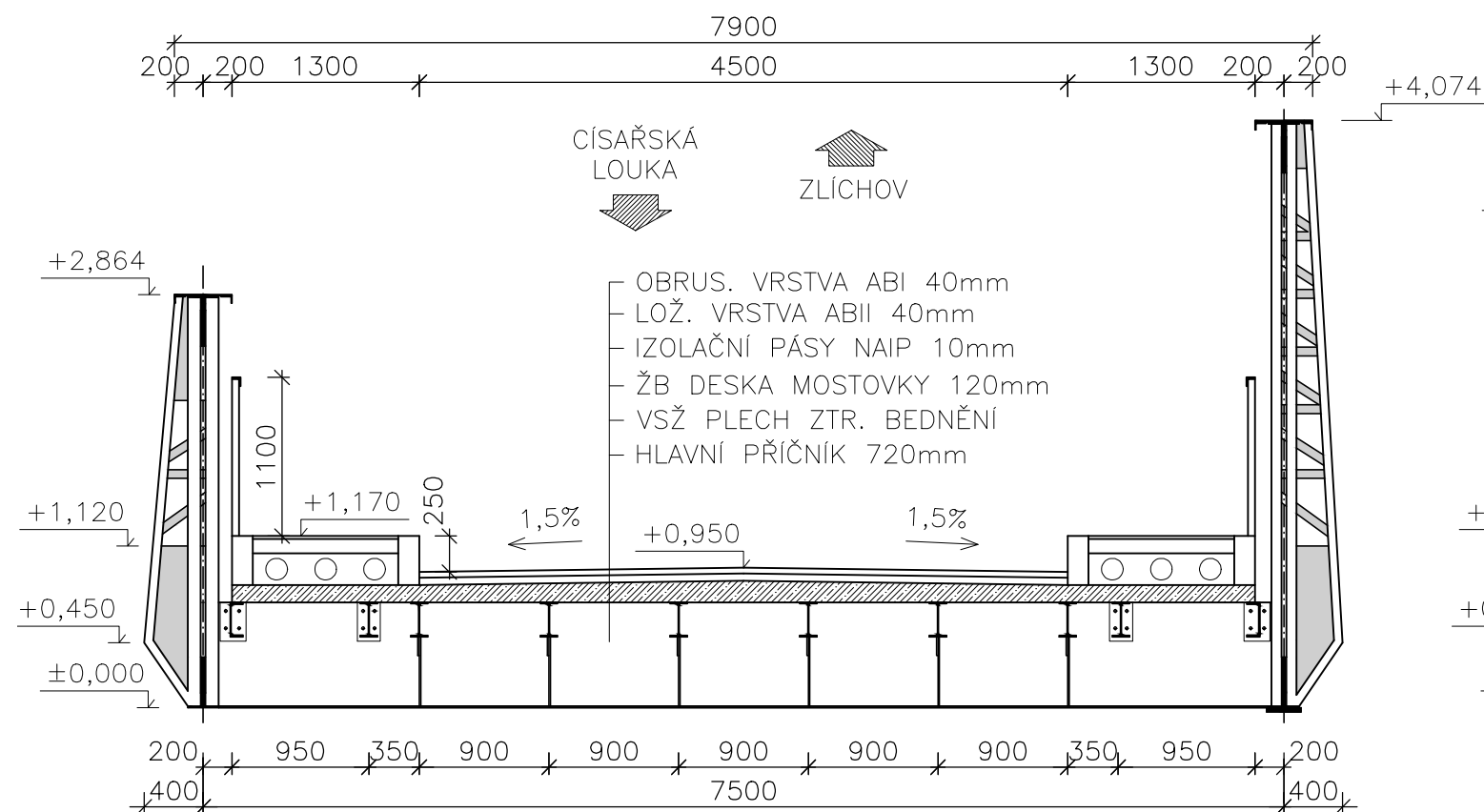
# ŘEZ A-A'

M 1:100



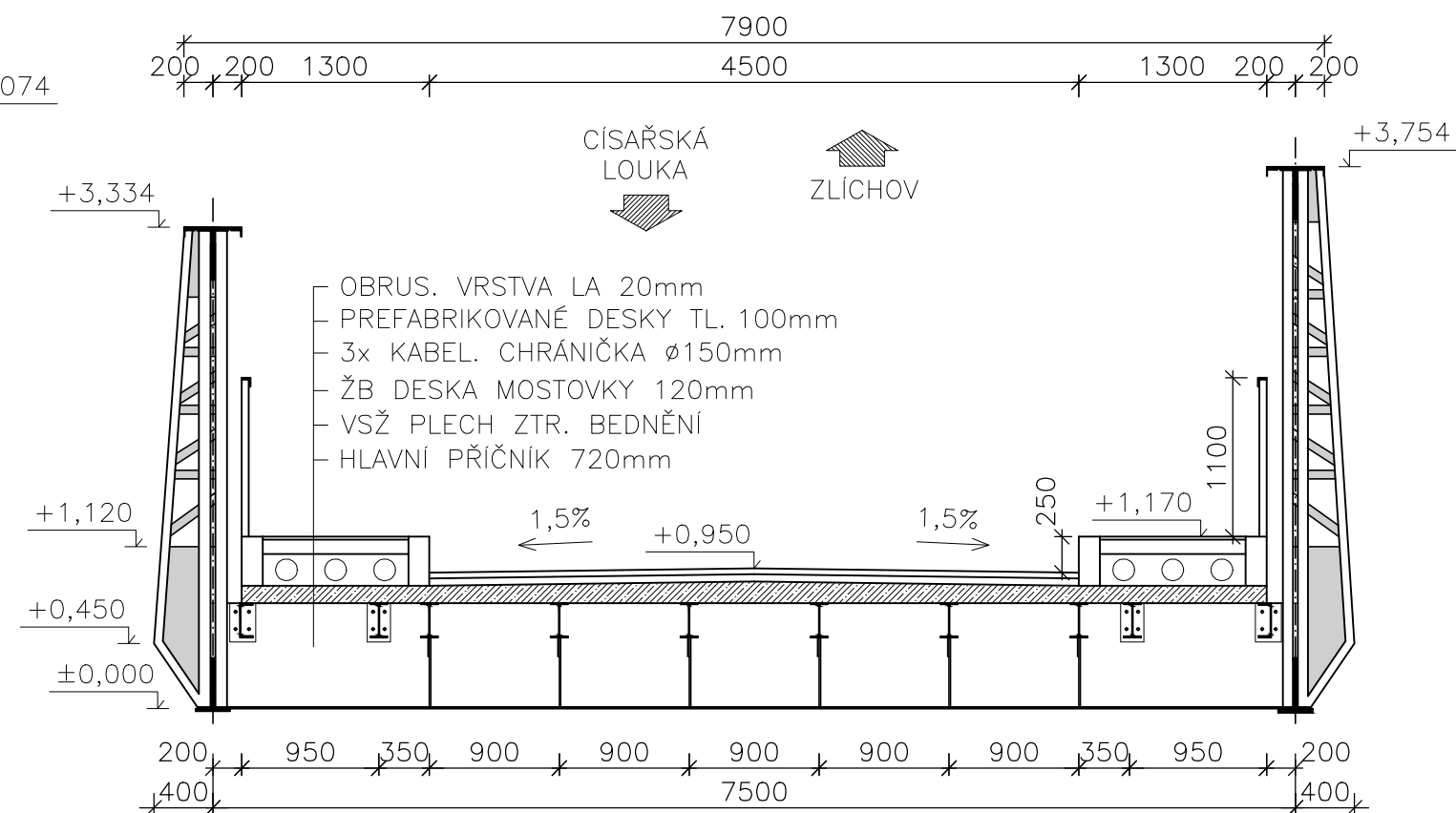
# ŘEZ B-B'

M 1:50



# ŘEZ C-C'

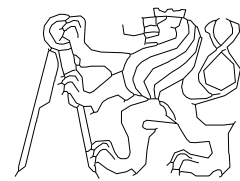
M 1:50



## POZNÁMKY:

Kótováno v milimetrech, výškové kóty v metrech  
 Souřadnicový systém S-JTSK  
 BETON C25/30, OCEL dle mat. zkoušek

ČESKÉ VYSOKÉ UČENÍ TECHNICKÉ V PRAZE, FAKULTA STAVEBNÍ

STUDENT	JAKUB ŠTĚPÁN		
VYUČUJÍCÍ	DOC. ING. PAVEL RYJÁČEK, PH.D.		
DATUM	17.5.2020		
PŘEDMĚT	134BAPK BAKALÁŘSKÁ PRÁCE		
ZADÁNÍ	PŘÍLOHA 02 – PŘÍČNÝ A PODÉLNÝ ŘEZ	MĚŘÍTKO	1:50, 1:100
		FORMÁT	A4 210x297
		VÝKRES Č.	2