

Prut	Typ	mm	Průřez
1-2	horní pas	3027	H1
2-3	horní pas	2987	H2
3-4	horní pas	2980	H2
4-5	horní pas	2967	H2
5-6	horní pas	2957	H2
6-7	horní pas	2901	H2
7-8	horní pas	2801	H2
8-9	horní pas	2807	H2
9-10	horní pas	2818	H2
10-11	horní pas	2836	H2/H1
11-12	horní pas	2753	H1
12-13	horní pas	2664	H1

Prut	Typ	mm	Průřez
1-2	dolní pas	2950	S1
2-3	dolní pas	2950	S2/S3
3-4	dolní pas	2950	S3
4-5	dolní pas	2950	S4
5-6	dolní pas	2950	S4
6-7	dolní pas	2900	S4
7-8	dolní pas	2800	S4
8-9	dolní pas	2800	S4/S3
9-10	dolní pas	2800	S3
10-11	dolní pas	2800	S2
11-12	dolní pas	2700	S2/S1
12-13	dolní pas	2600	S1

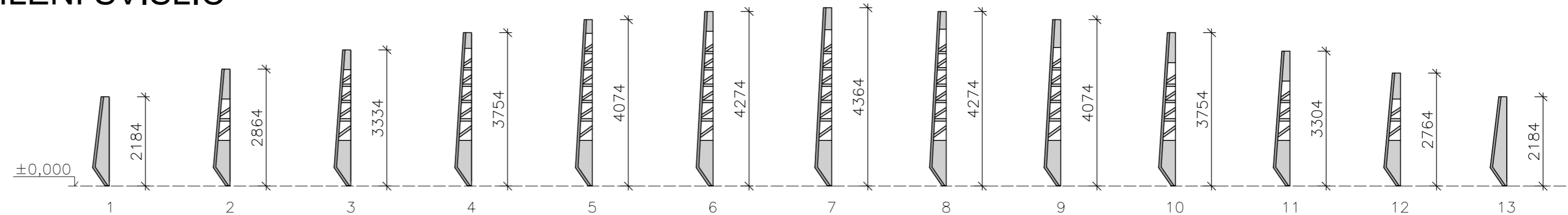
1	svislice	2050	V1
2	svislice	2730	V2
3	svislice	3200	V3
4	svislice	3620	V4
5	svislice	3940	V5
6	svislice	4140	V5
7	svislice	4230	V7
8	svislice	4140	V7
9	svislice	3940	V4
10	svislice	3620	V3
11	svislice	3170	V3
12	svislice	2630	V12
13	svislice	2050	V1

1-2	diagonála	3592	D1
2-3	diagonála	4019	D2
3-4	diagonála	4352	D3
4-5	diagonála	4670	D4
5-6	diagonála	4922	D4
6-7s	diagonála	5055	D6
6-7v	diagonála	5129	D7
7-8s	diagonála	5073	D8
7-8v	diagonála	4998	D9
8-9	diagonála	4834	D4
9-10	diagonála	4577	D3
10-11	diagonála	4230	D3
11-12	diagonála	3769	D13
12-13	diagonála	3311	D14

\*s=sestupná, v=vzestupná

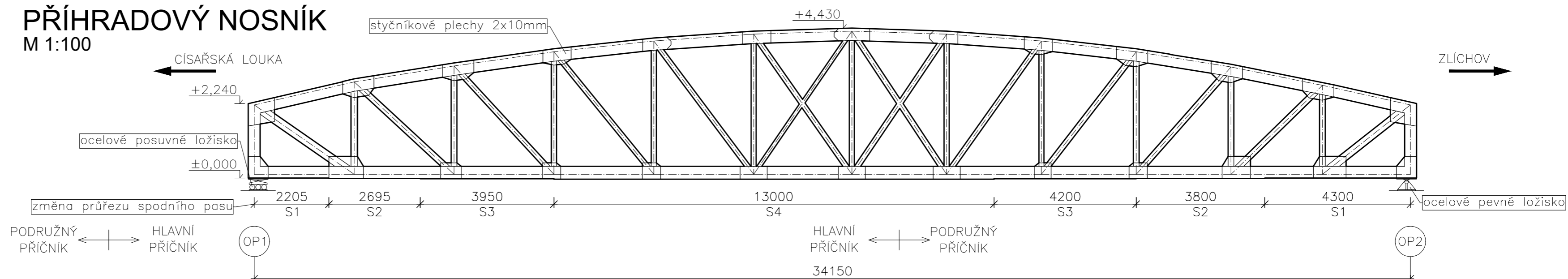
## TVAR ZESÍLENÍ SVISLIC

M 1:100



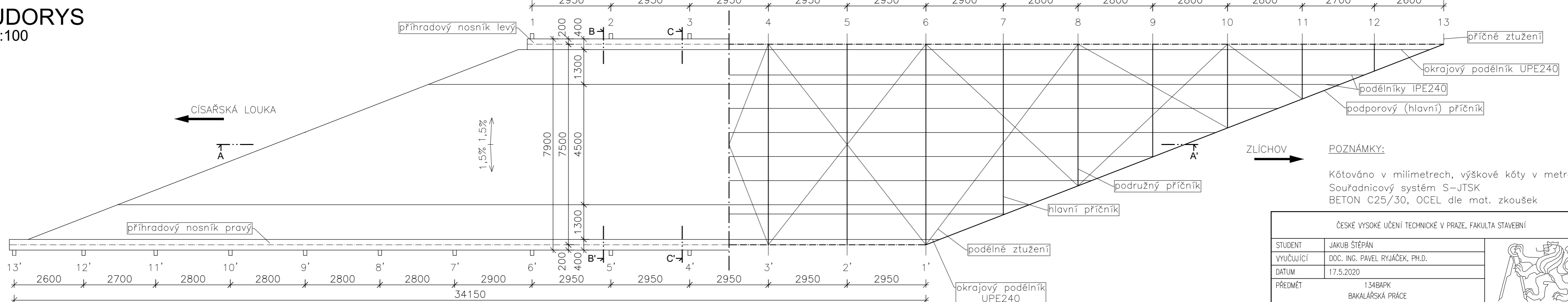
## PŘÍHRADOVÝ NOSNÍK

M 1:100



## PŮDORYS

M 1:100



### POZNÁMKY:

Kótováno v milimetrech, výškové kóty v metrech  
Souřadnicový systém S-JTSK  
BETON C25/30, OCEL dle mat. zkoušek

ČESKÉ VYSOKÉ UČENÍ TECHNICKÉ V PRAZE, FAKULTA STAVEBNÍ	
STUDENT	JAKUB ŠTĚPÁN
VYUČUJÍCÍ	DOC. ING. PAVEL RYJÁČEK, PH.D.
DATUM	17.5.2020
PŘEDMĚT	134BAPK BAKALÁŘSKÁ PRÁCE
ZADÁNÍ	PŘÍLOHA 01 - SESTAVA KONSTRUKCE
MĚŘÍTKO	1:100
FORMÁT	3.A4 630x297
VÝKRES Č.	1

