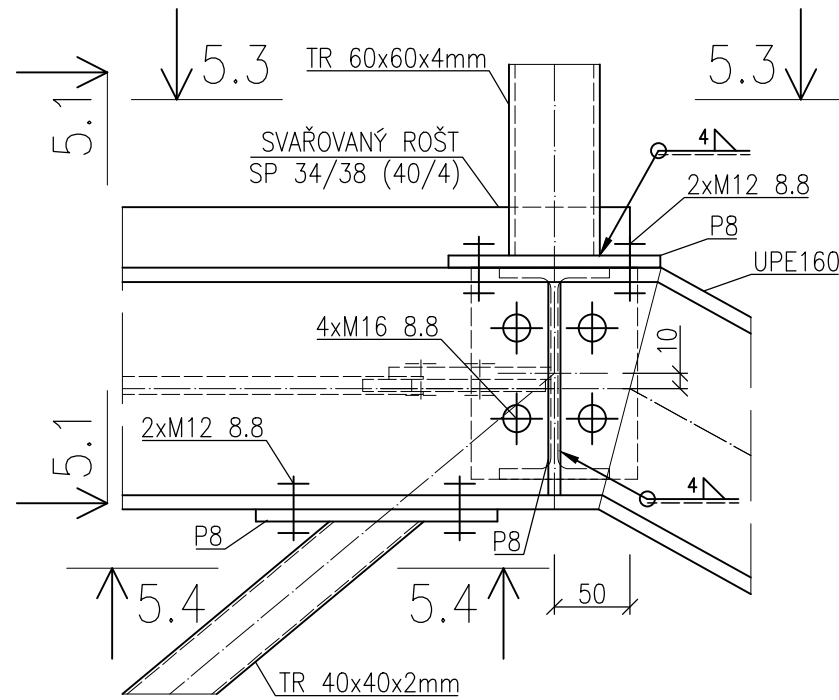
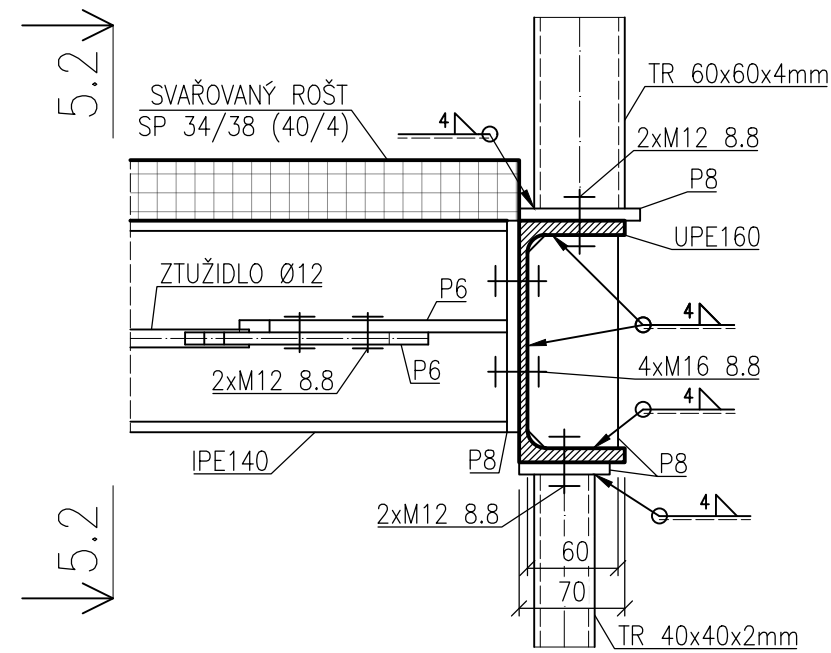


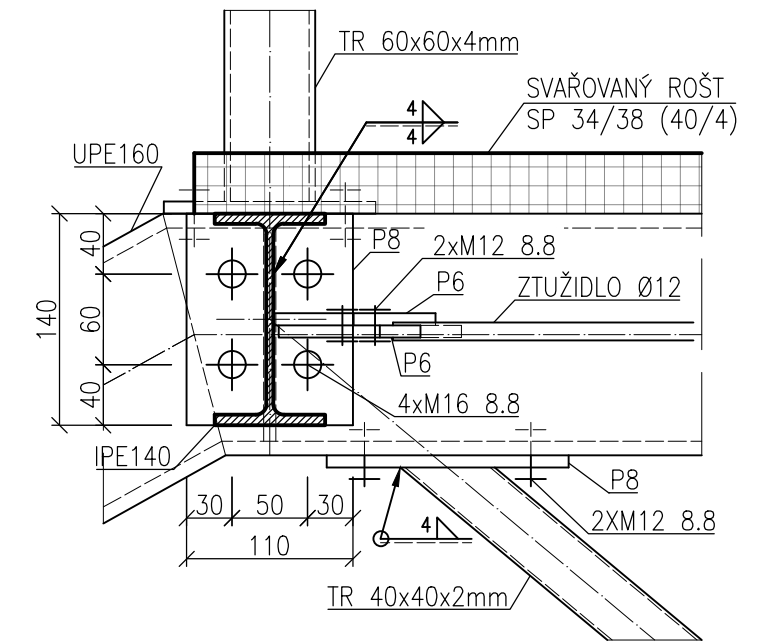
DETAIL 5  
1:5



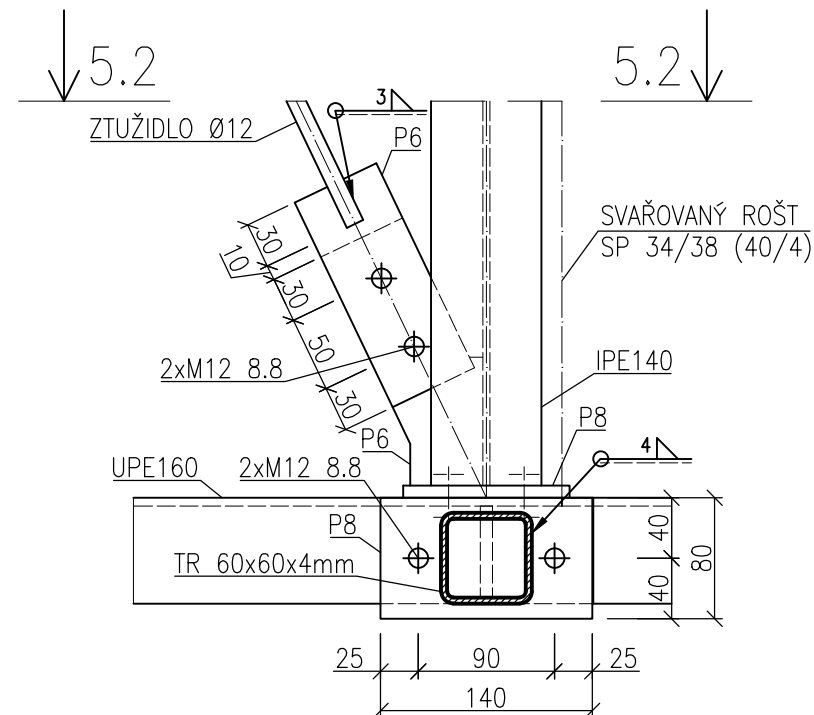
ŘEZ 5.1  
1:5



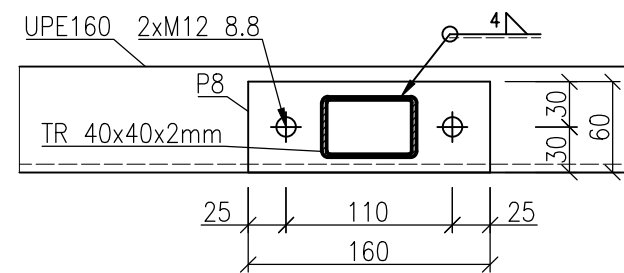
ŘEZ 5.2  
1:5



ŘEZ 5.3  
1:5



ŘEZ 5.4  
1:5



POZNÁMKA  
SVARY JSOU PŘEDEPISOVÁNY JMENOVITOU TLOUŠTKOU SVARU, SYMBOL A JE VYNECHÁN. NEOZNAČENÉ SVARY JSOU VELIKOSTI 4MM.

OCEL  
S355J0

ŠROUBY  
8.8

ZPRACOVALA: ALEKSANDRA IVANOVA	VEDOUCÍ BAKALÁŘSKÉ PRÁCE: DOC. DR. ING. JAKUB DOLEJŠ	FAKULTA STAVEBNÍ ČVUT
KATEDRA OCELOVÝCH A DŘEVĚNÝCH KONSTRUKCÍ		DATUM: KVĚTEN 2020
NÁZEV BAKALÁŘSKÉ PRÁCE: NÁVRH POŽÁRNÍHO SCHODIŠTĚ		MĚŘITKO: 1:5
NÁZEV PŘÍLOHY: DETAIL 5		VÝKRES: 5