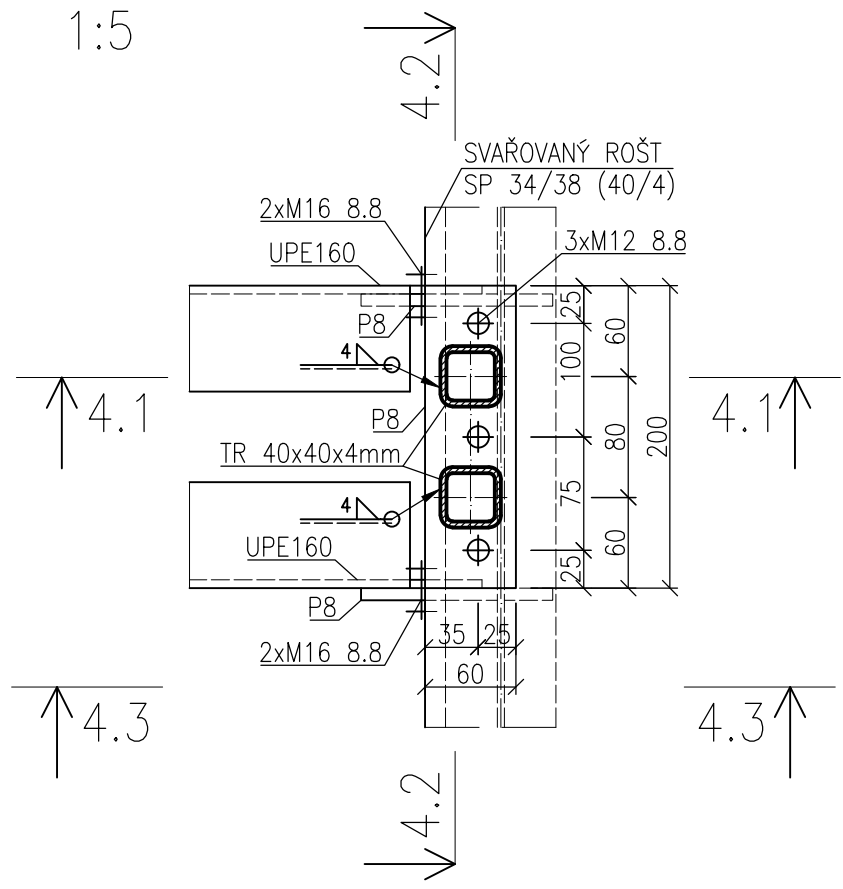
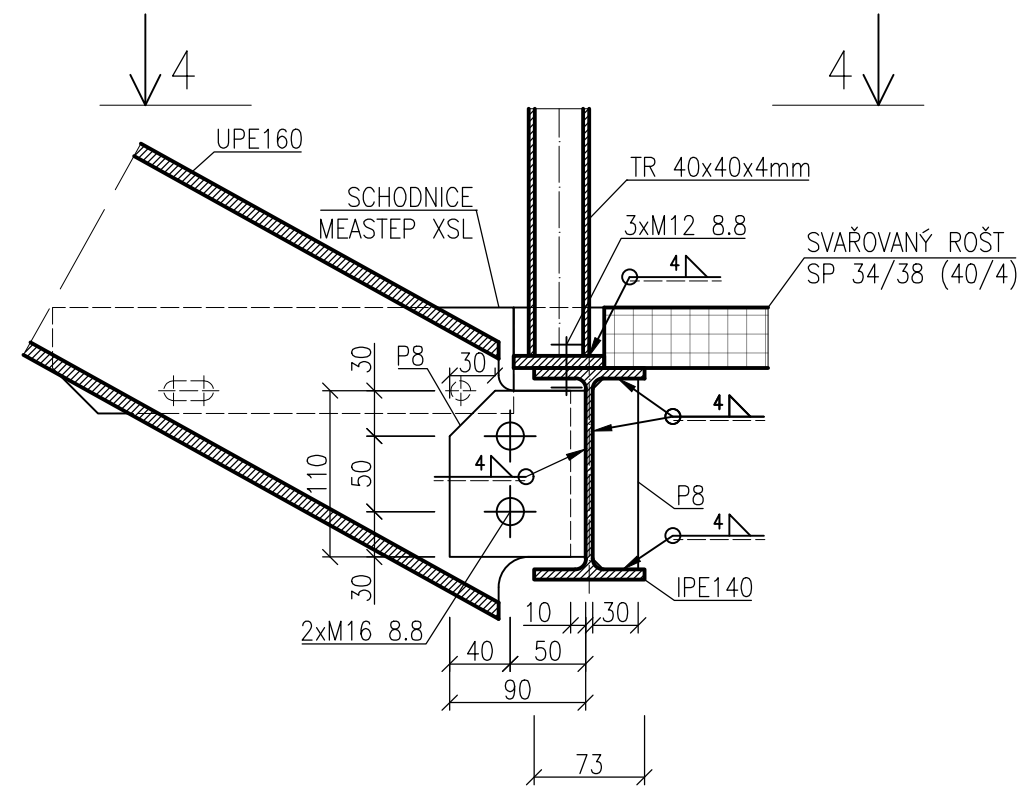


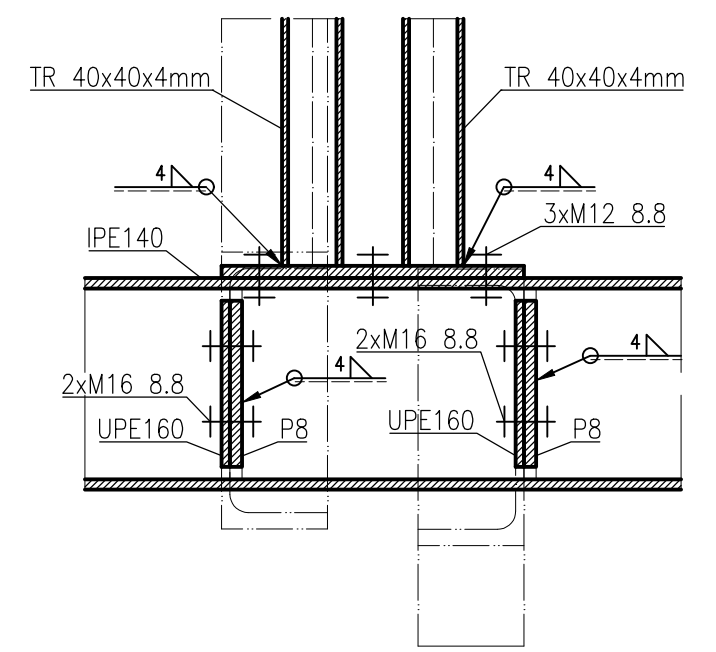
DETAIL 4  
1:5



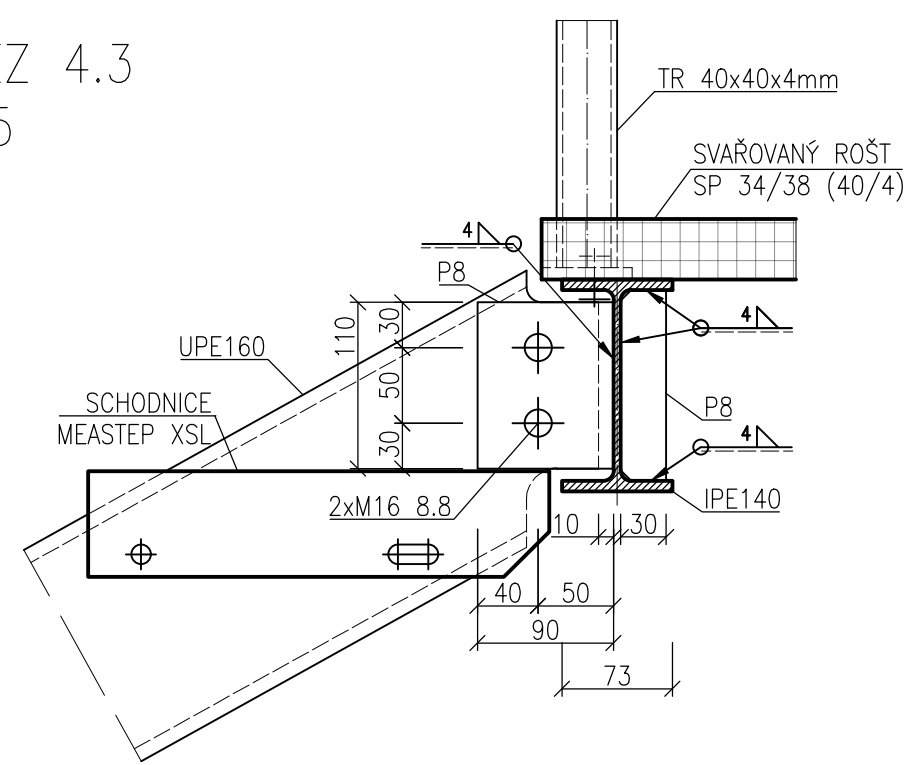
ŘEZ 4.1  
1:5



ŘEZ 4.2  
1:5




ŘEZ 4.3  
1:5



POZNÁMKA  
SVARY JSOU PŘEDEPISOVÁNY JMENOVITOU TLOUŠTKOU SVARU, SYMBOL A JE VYNECHÁN. NEOZNAČENÉ SVARY JSOU VELIKOSTI 4MM.

OCEL  
S355J0

ŠROUBY  
8.8

|  |   |  |
|--|---|--|
| ZPRACOVALA:<br>ALEKSANDRA IVANOVA                    | VEDOUcí BAKALÁŘSKÉ PRÁCE:<br>DOC. DR. ING. JAKUB DOLEJŠ | FAKULTA STAVEBNÍ<br>ČVUT  |
| KATEDRA OCELOVÝCH A DŘEVĚNÝCH KONSTRUKCÍ             |   |  |
| NÁZEV BAKALÁŘSKÉ PRÁCE:<br>NÁVRH POŽÁRNÍHO SCHODIŠTĚ |   | DATUM: KVĚTEN 2020   |
|  |   | MĚŘITKO: 1:5   |
|  |   | VÝKRES: 4  |
| NÁZEV PŘÍLOHY:<br>DETAIL 4                           |   |  |