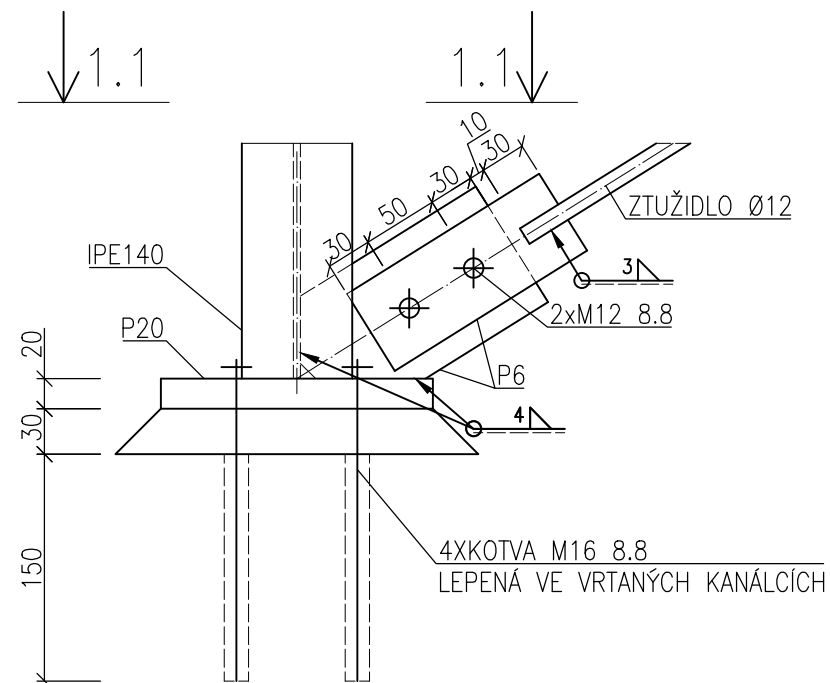
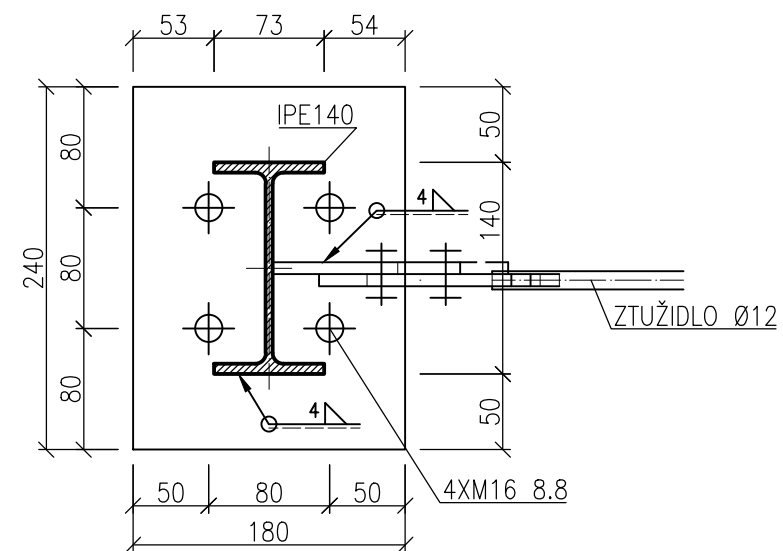


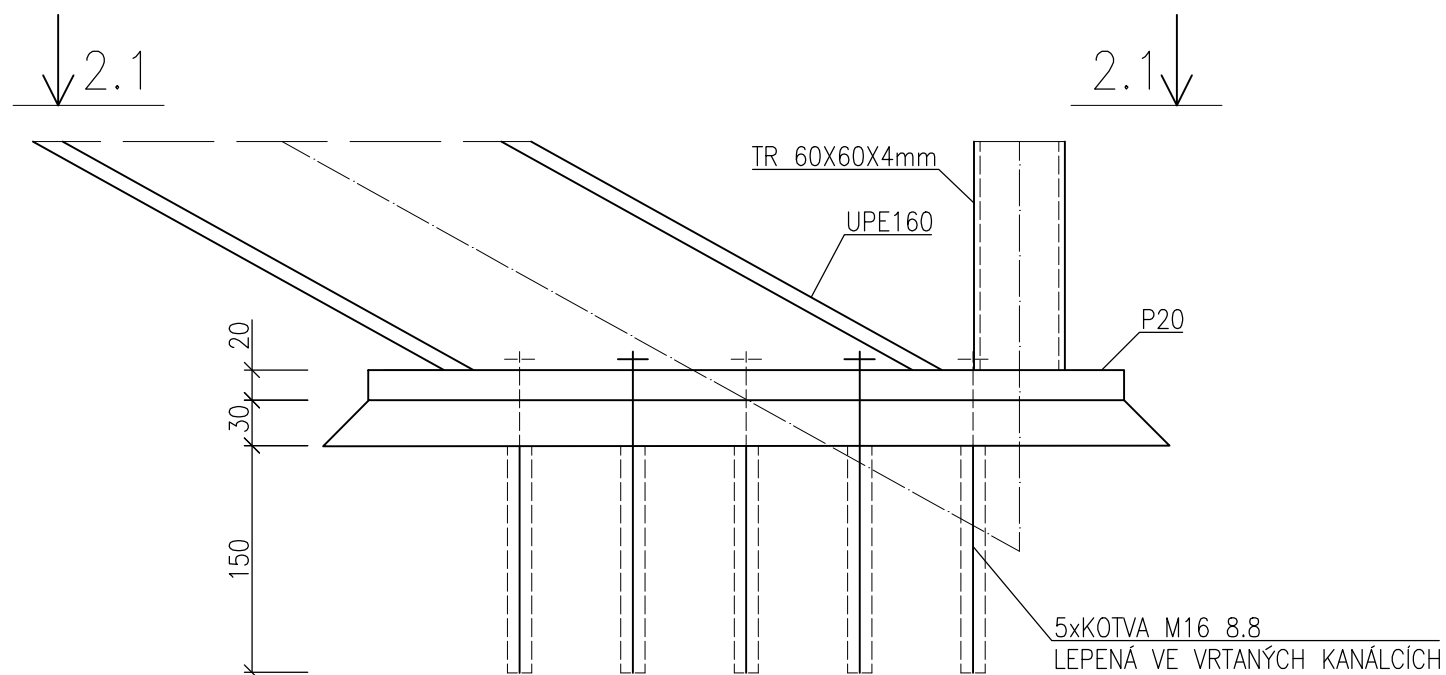
DETAIL 1  
1:5



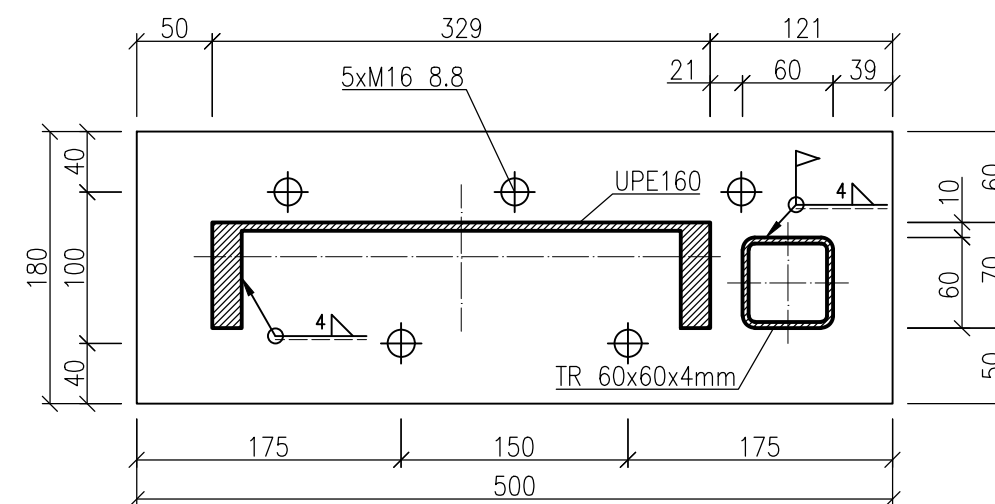
ŘEZ 1.1  
1:5



DETAIL 2  
1:5




ŘEZ 2.1  
1:5



POZNÁMKA  
SVARY JSOU PŘEDEPISOVÁNY JMENOVITOU TLOUŠŤKOU SVARU,  
SYMBOL  $\alpha$  JE VYNECHÁN. NEOZNAČENÉ SVARY JSOU VELIKOSTI 4mm.

OCEL  
S355J0 ŠROUBY  
8.8

ZPRACOVALA: ALEKSANDRA IVANOVA	VEDOUcí BAKALÁŘSKÉ PRÁCE: DOC. DR. ING. JAKUB DOLEJŠ	FAKULTA STAVEBNÍ ČVUT 
KATEDRA OCELOVÝCH A DŘEVĚNÝCH KONSTRUKCÍ		DATUM: KVĚTEN 2020
NÁZEV BAKALÁŘSKÉ PRÁCE: NÁVRH POŽÁRNIHO SCHODIŠTĚ		MĚŘITKO: 1:5
NÁZEV PŘÍLOHY: DETAIL 1, DETAIL 2		VÝKRES: 2