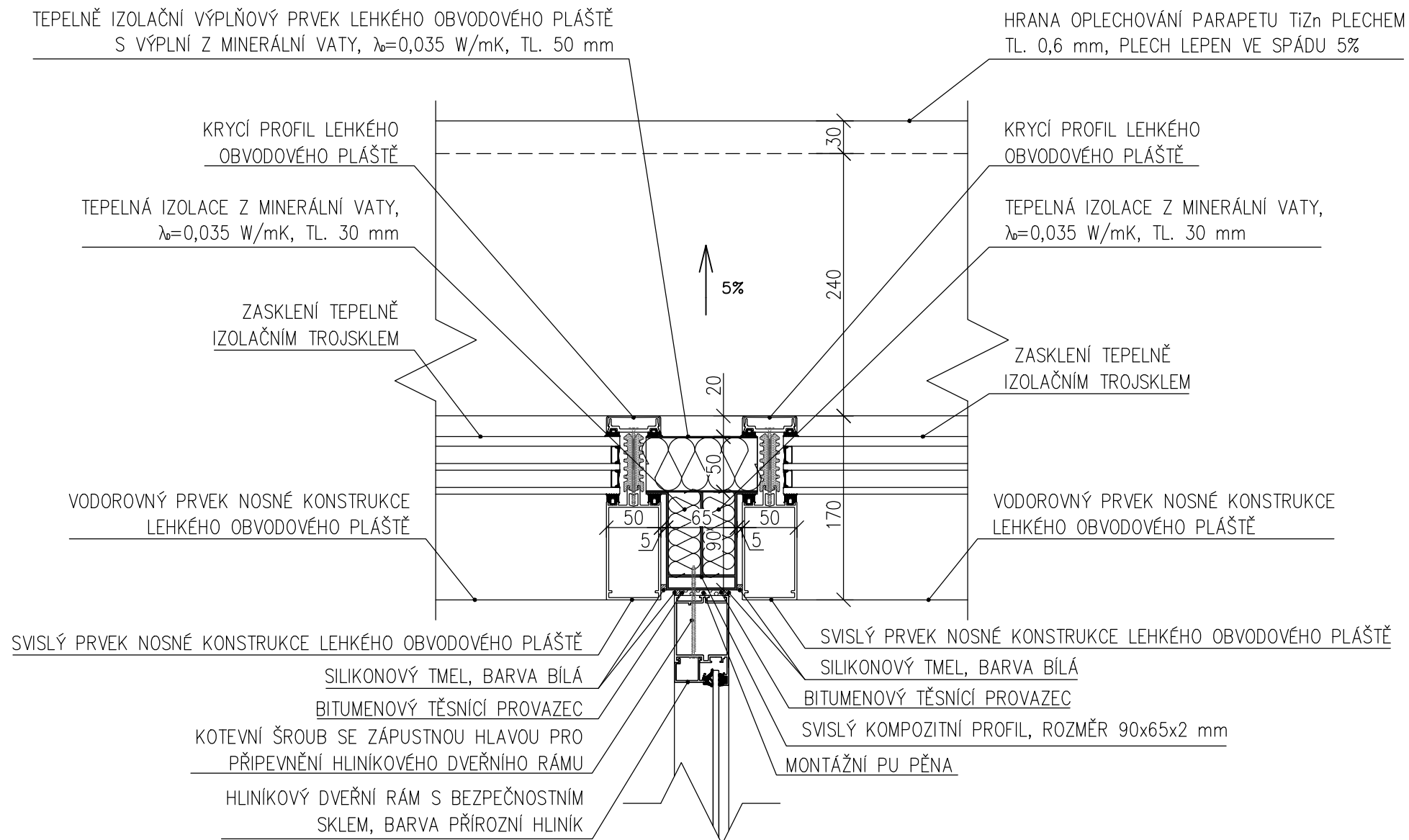
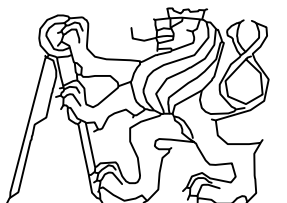


ŘEŠENÍ STAVEBNÍCH DETAILŮ BUDOVY FIREMNÍHO CENTRA

DETAIL č. 34, M 1:5



OBOR	KATEDRA	JMÉNO STUDENTA	
C	124 – kce pozemních staveb	Bc. Kristýna Rudolfová	
ROČNÍK	VEDOUCÍ DIPLOMOVÉ PRÁCE		
Druhý	doc. Ing. Jiří Pazderka, Ph.D.		
DIPLOMOVÁ PRÁCE:			
ŘEŠENÍ STAVEBNÍCH DETAILŮ BUDOVY FIREMNÍHO CENTRA			
		MĚŘÍTKO	1:5
		DATUM	17.5.2020
NÁZEV VÝKRESU:			Č. VÝKRESU
DETAIL č. 34			42.