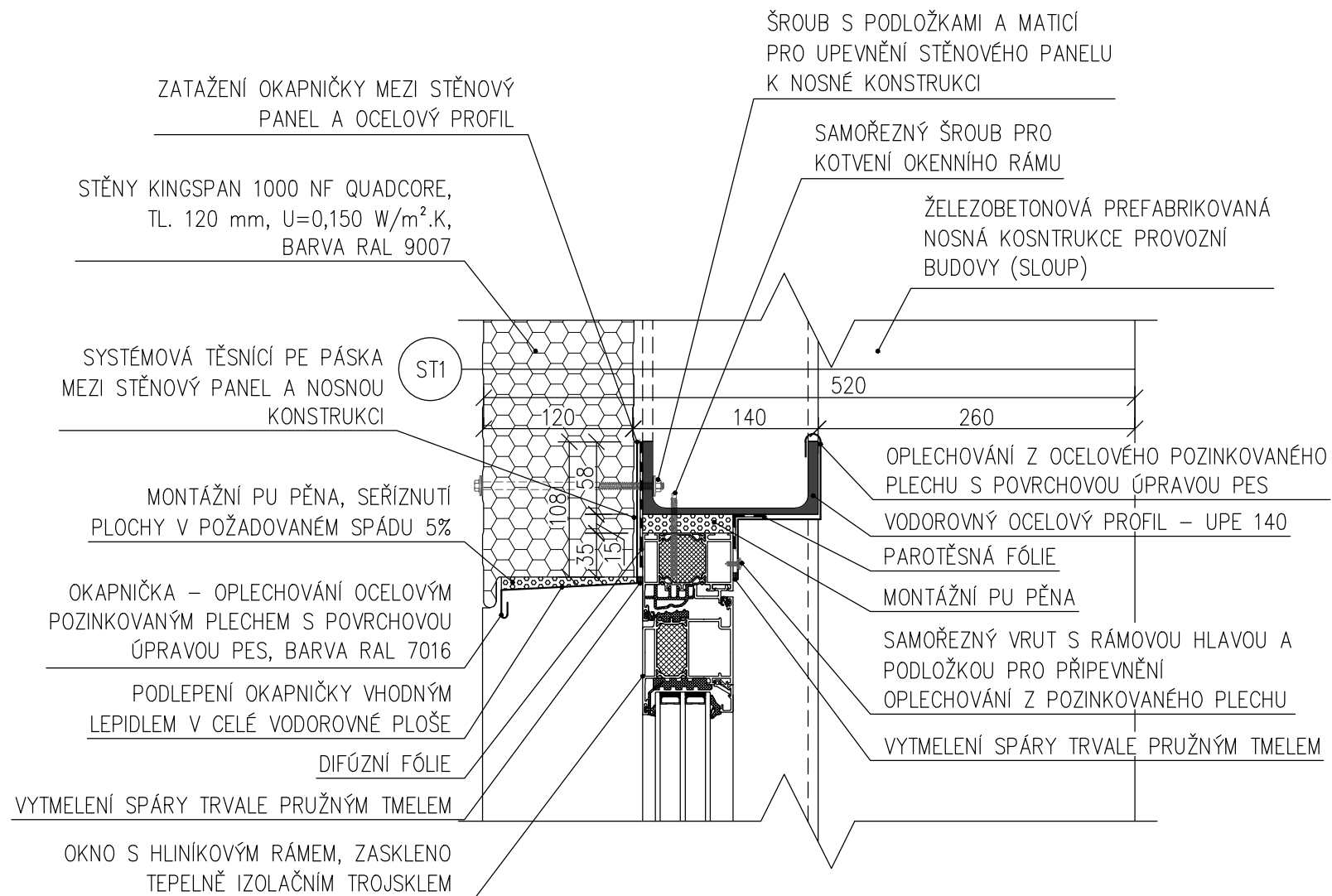


ŘEŠENÍ STAVEBNÍCH DETAILŮ BUDOVY FIREMNÍHO CENTRA

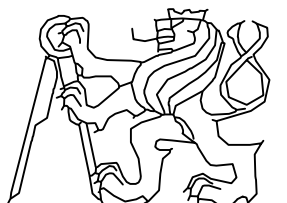
DETAIL č. 21, M 1:5



LEGENDA SKLADEB

ST1

- STĚNY KINGSPAN 1000 NF QUADCORE, TL. 120 mm, $U=0,150 \text{ W/m}^2\cdot\text{K}$, BARVA RAL 9007
- ŽELEZOBETONOVÁ PREFABRIKOVANÁ NOSNÁ KONSTRUKCE HALY

OBOR	KATEDRA	JMÉNO STUDENTA	
C	124 – kce pozemních staveb	Bc. Kristýna Rudolfová	
ROČNÍK	VEDOUCÍ DIPLOMOVÉ PRÁCE		
Druhý	doc. Ing. Jiří Pazderka, Ph.D.		
DIPLOMOVÁ PRÁCE:			
ŘEŠENÍ STAVEBNÍCH DETAILŮ BUDOVY FIREMNÍHO CENTRA			
		MĚŘÍTKO	1:5
		DATUM	17.5.2020
NÁZEV VÝKRESU:			Č. VÝKRESU
DETAIL č. 21			29.