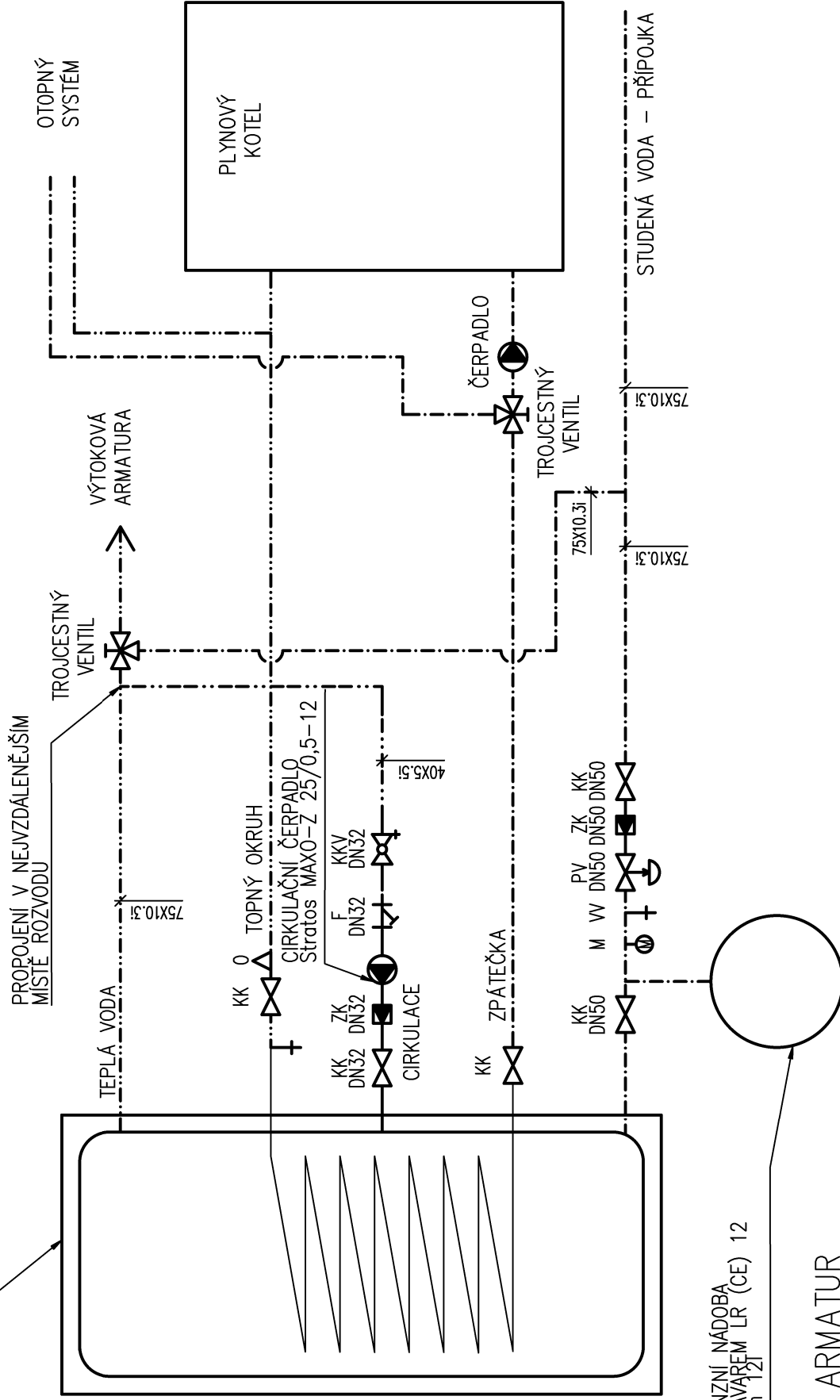


NEPŘÍMOCHRÁNĚNÝ ZÁSOBNÍK
THERM OKC 1000 NTRR/BP
objem 9,30l



EXPANZNÍ NÁDOBA
EXTRAVAREM LR (CE) 12
objem 12l

LEGENDA ARMATUR

- KK KULOVÝ KOHOUT
- ZK ZPĚTNÁ KLAPKA
- F FILTR
- O ODVZDUŠNĚNÍ
- PV POJISTNÝ VENTIL
- W VYPOUŠTĚCÍ VENTIL
- KKV KULOVÝ KOHOUT S VYPOUŠTĚNÍM

±0,000 = 262,450 m.n.m

Fakulta stavební		Školní rok	
Zpracoval	Vedoucí	Petra Pavlová	Ing. Stanislav Frolik, Ph.D.
Datum		6.5.2020	
Formát		A4	
Měřítko		---	
Číslo výkresu		5	
Předmět		DIPLOMOVÁ PRÁCE	
Výres		SCHEMA ZAPOJENÍ ZÁSOBNÍKU	