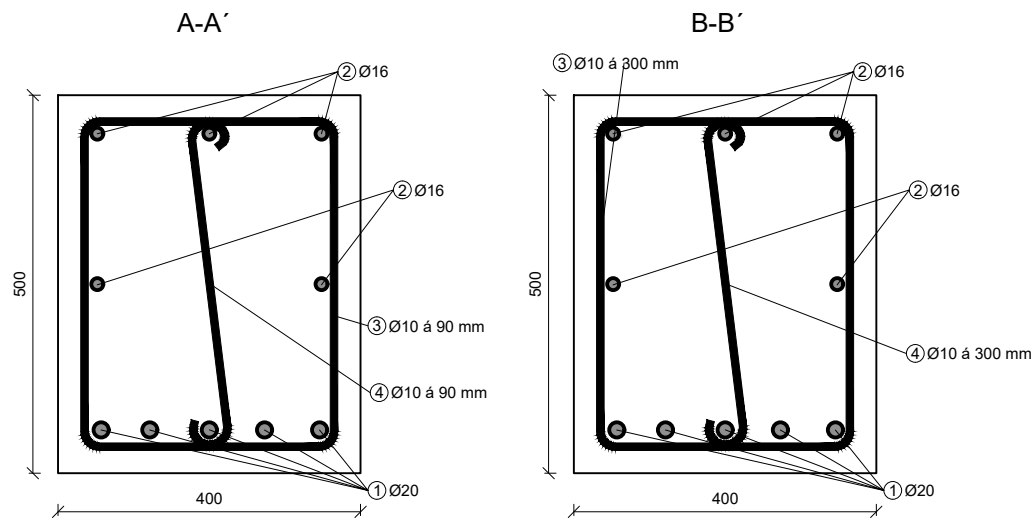



Výkaz výztuže

č.	DRUH OCELI	Ø [mm]	L [mm]	KS	CELKOVÁ DÉLKA [m]		
					10 mm	16 mm	20 mm
1	B 500 B	20	4440	5	-	-	22,2
2	B 500 B	16	4440	5	-	22,2	-
3	B 500 B	10	1720	36	61,92	-	-
4	B 500 B	10	450	36	16,2	-	-
5	B 500 B	10	1200	6	7,2	-	-
Celková délka profilu [m]					85,32	22,2	22,2
Hmotnost [kg/m]					0,61654	1,57834	2,46615
Celková hmotnost profilu [kg]					52,6	35,0	54,7
Celková hmotnost [kg]					142,4		

Beton C 50/60 XC1 - Cl 0,2 - D/max 16 S3 dle ČSN EN 206+A1
 Krytí c = 30 mm, ocel B 500 B, výztuž kótována na osu



VEDOUČÍ BP Ing. Martin Típka Ph.D.		K133 - KATEDRA BETONOVÝCH A ZDĚNÝCH KONSTRUKCÍ		
ROČNÍK	4.			
OBOR	SI - C			
VYPRACOVAL		TOMÁŠ HOZMAN	DATUM	14.04.2020
NÁZEV VÝKRESU		BAKALÁŘSKÁ PRÁCE PRŮVLAK (VAR.2)	FORMÁT	A4
			MĚŘITKO	1:30
			Č.VÝKRESU	5