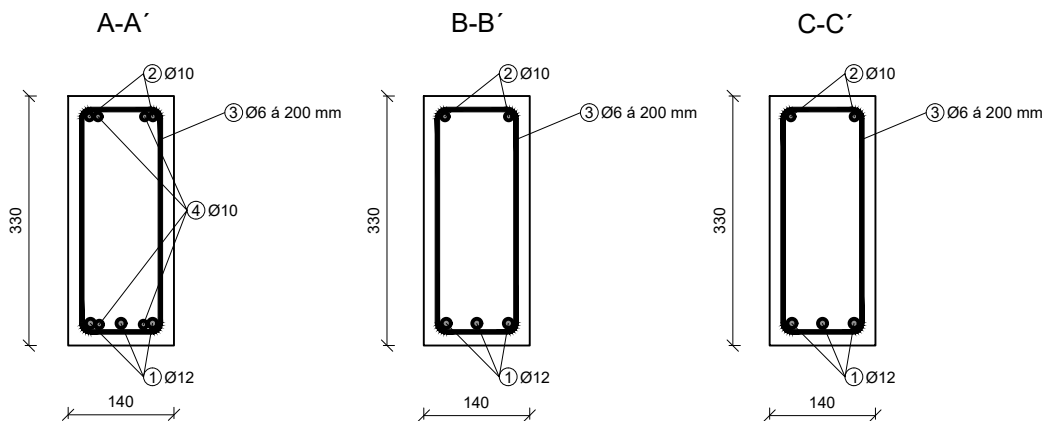


Výkaz výztuže

č.	DRUH OCELI	Ø [mm]	L [mm]	KS	CELKOVÁ DÉLKA [m]		
					6 mm	10 mm	12 mm
1	B 500 B	12	4450	3	-	-	13,35
2	B 500 B	10	4450	2	-	8,9	-
3	B 500 B	6	916	23	21,068	-	-
4	B 500 B	10	1088	4	-	4,352	-
Celková délka profilu [m]					21,068	13,252	13,35
Hmotnost [kg/m]					0,22195	0,61654	0,88781
Celková hmotnost profilu [kg]					4,7	8,2	11,9
Celková hmotnost [kg]					24,7		



Beton C 40/50 XC1 - CI 0,2 - D/max 16 S3 dle ČSN EN 206+A1

Krytí c = 15 mm, ocel B 500 B, výztuž kótována na osu

VEDOUČÍ BP Ing. Martin Típka Ph.D.		K133 - KATEDRA BETONOVÝCH A ZDĚNÝCH KONSTRUKCÍ	
ROČNÍK	4.		
OBOR	SI - C		
VYPRACOVAL	TOMÁŠ HOZMAN	DATUM	22.04.2020
NÁZEV VÝKRESU	BAKALÁŘSKÁ PRÁCE VAZNICE (VAR.1)	FORMÁT	A4
		MĚŘITKO	1:30
		Č.VÝKRESU	2