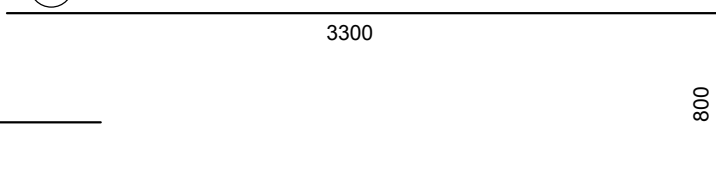
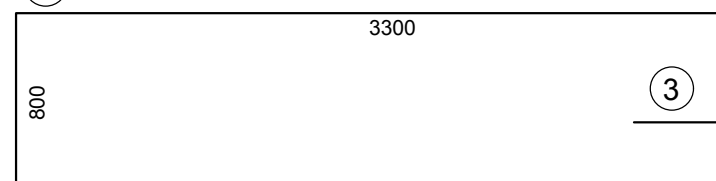
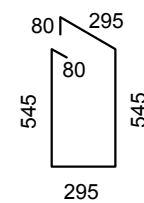


① Ø18mm 6 ks L = 4100mm

① Ø18mm 3 ks L = 4100mm



③ Ø8mm 2 ks L = 11730mm K.V.



⑤ Ø8mm L = 1840mm

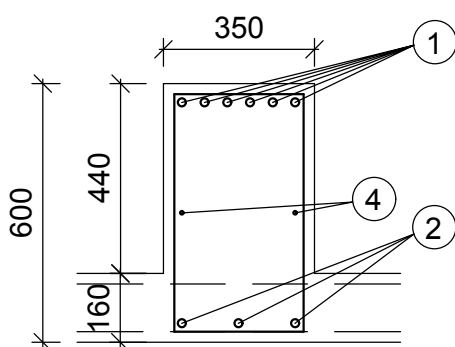
② Ø18mm 3 ks L = 11730mm

11730

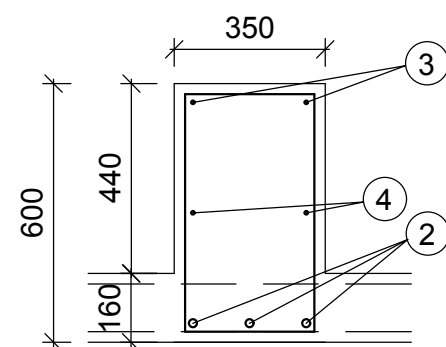
④ Ø8mm 2 ks L = 11730mm K.V.

11730

Příčný řez AA' 1:20



Příčný řez BB' 1:20



Použité materiály:

Beton C40/50 - XC1 - CI 0,2 - Dmax 22 - S3

Ocel B 500B

Pruty kótovány na osu

Minimální krytí výztuže c = 25 mm

Kotovní délky jako samostatná příloha

OBOR	KATEDRA	JMÉNO STUDENTA		
Konstrukce poz. staveb	Betonových a zděných kons.	Michal Benák		
ROČNÍK	VYUČUJÍCÍ			
IV.	doc. Ing. Jitka Vašková, CSc.			
NÁZEV:				
Bakalářská práce			FORMÁT	A3
			MĚŘÍTKO	1:35
			DATUM	5.5.2020
OBSAH :			Č. VÝKR.	1
Výkres výztuže průvlaku				