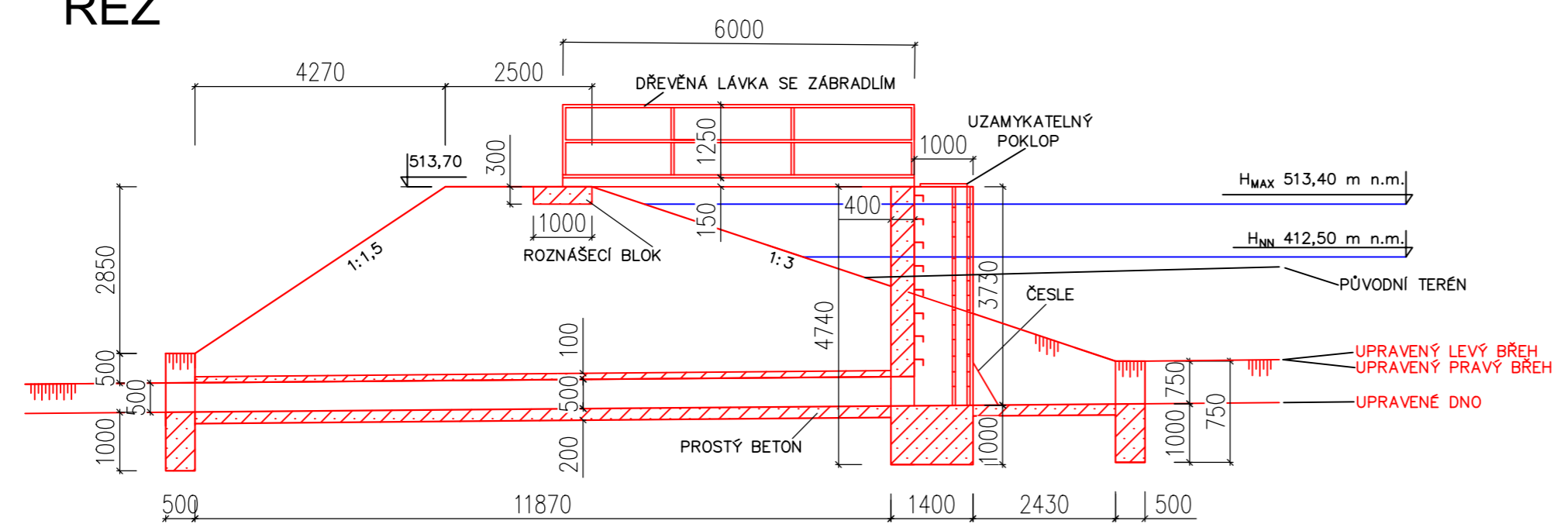
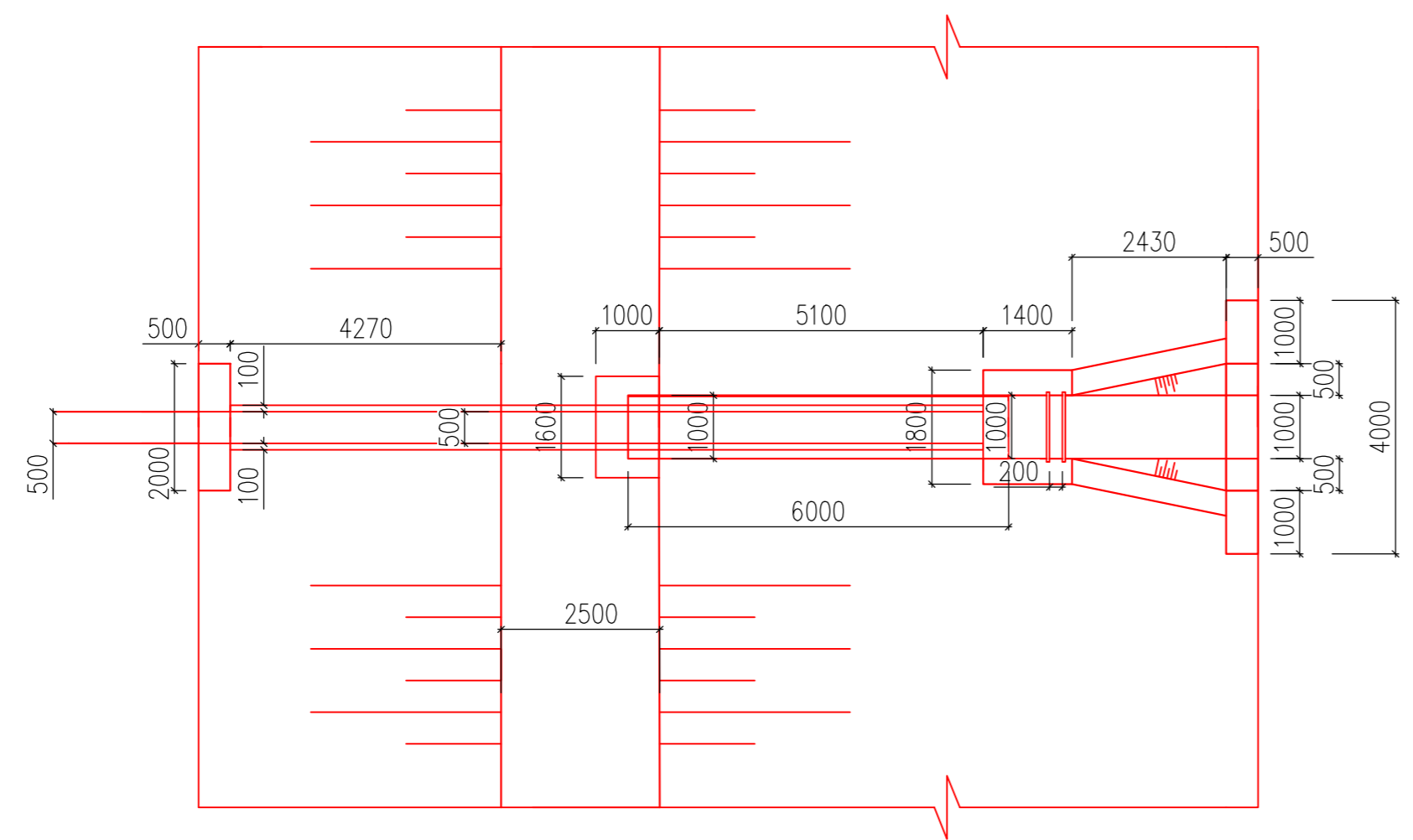



ŘEZ



PŮDORYS



České vysoké učení technické v Praze			
Katedra:	K143		
Předmět:	BAKALÁŘSKÁ PRÁCE		
Vypracoval:	Veronika Krejčová		
Vedoucí práce:	Ing. Václav David, Ph.D.		
Projekt:	Studie rekonstrukce rybníka na Úsobském potoce u obce Chválkov	Datum:	2020
Příloha:	B.4 - VÝPUSTNÉ ZAŘÍZENÍ	Formát:	A2
		Měřítko:	1:100