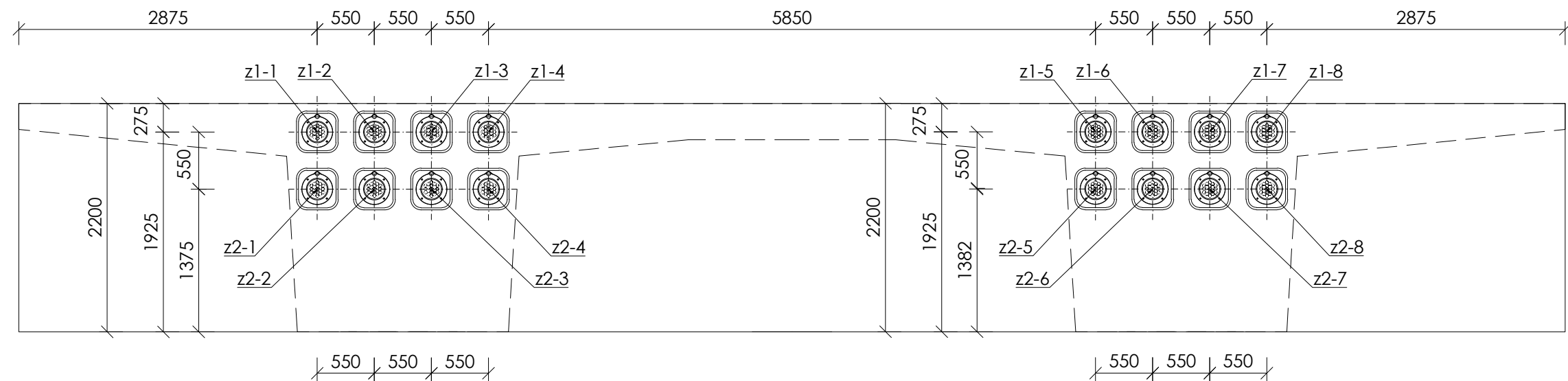


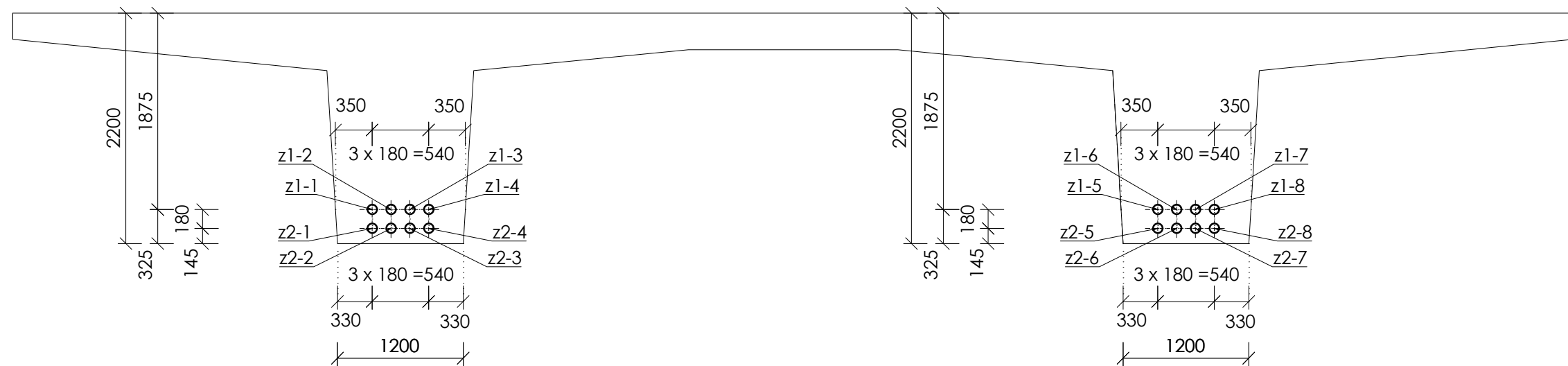
PŘÍČNÝ ŘEZ 2 - 2' (NAD PODPOROU)

1:50

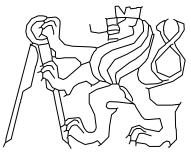


PŘÍČNÝ ŘEZ 3 - 3' (V POLI)

1:50



MATERIÁL	
BETON	C35/45 XF2/XD1/XC4
VÝZTUŽ	B500B
PŘEDPÍNACÍ LANA	LANA S VELMI NÍZKOU RELAXACÍ Ø15,7 mm Y1860S7
KABELY	19 KUSŮ LAN
PŘEDPÍNACÍ SYSTÉM	VSL
KABELOVÉ KANÁLKY	PLASTOVÉ KABELOVÉ KANÁLKY

ČESKÉ VYSOKÉ UČENÍ TECHNICKÉ V PRAZE FAKULTA STAVEBNÍ				
OBOR	KATEDRA	JMÉNO STUDENTA		
K	K133	Magdaléna Kábelová		
ROČNÍK	PŘEDMĚT	VEDOUcí PRÁCE		
4.	BAPK	doc. Ing. Roman Šafář, Ph.D.		
AKCE:	BAKALÁŘSKÁ PRÁCE MOST NA D3 PŘES TROJANSKÝ POTOK		FORMÁT	A3
OBSAH:	VÝKRES PŘEDPÍNACÍ VÝZTUŽE PŘÍČNÉ ŘEZY		MĚŘITKO	1:50
			DATUM	5/2020
			Č. PŘÍLOHY	7