

### LEGENDA MÍSTNOSTÍ

NÁZEV MÍSTNOSTI	PLOCHA (m2)	PODLAHA	ZVL. ÚPRAVA STĚN	STROP
ZÁDVEŘI	17,50	ČISTÍCÍ ZÓNA, KAUCUKOVÁ KRYTINA	ŠTUKOVÁ OMÍTKA + MALBA	ŠTUKOVÁ OMÍTKA + MALBA
VSTUPNÍ HALA - SCHODIŠTĚ	168,97	KAUCUKOVÁ KRYTINA	ŠTUKOVÁ OMÍTKA + MALBA	ŠTUK. OM.+ MALBA + AKUSTIC. PODHL. Z 50%
RECEPCE	11,70	KAUCUKOVÁ KRYTINA	ŠTUKOVÁ OMÍTKA + MALBA	ŠTUK. OM.+ MALBA + AKUSTIC. PODHL. Z 50%
ŠATNA	20,48	KAUCUKOVÁ KRYTINA	ŠTUKOVÁ OMÍTKA + MALBA	ŠTUKOVÁ OMÍTKA + MALBA
VÝTAH	6,31	EPOXIDOVÝ NÁTĚR	OMYVATELNÝ NÁTĚR	-
PC UČEBNA	56,92	KAUCUKOVÁ KRYTINA	AKUSTICKÝ OBKLAD	UZAVÍRACÍ NÁTĚR + AKUSTICKÝ PODHLED
SKLAD POMŮCEK	20,13	KAUCUKOVÁ KRYTINA	ŠTUKOVÁ OMÍTKA + MALBA	ŠTUKOVÁ OMÍTKA + MALBA
POSLUCHÁRNA	201,65	KAUCUKOVÁ KRYTINA	ŠTUK. OM.+ MALBA, AKUSTICKÝ OBKLAD	UZAVÍRACÍ NÁTĚR + AKUSTICKÝ PODHLED
CHODBA	14,25	KERAMICKÁ DLAŽBA	ŠTUKOVÁ OMÍTKA + MALBA	RASTROVÝ MINERÁLNÍ ROZEBÍRATELNÝ
ZÁZEMÍ - ŠATNA	2,85	KERAMICKÁ DLAŽBA	ŠTUKOVÁ OMÍTKA + MALBA	RASTROVÝ MINERÁLNÍ ROZEBÍRATELNÝ
ZÁZEMÍ - WC PŘEDSÍŇ	2,38	KERAMICKÁ DLAŽBA VODOTĚSNÁ	ŠTUK. OM.+ MALBA, KERAMICKÝ OBKLAD	RASTROVÝ MINERÁLNÍ ROZEBÍRATELNÝ
ZÁZEMÍ - WC	2,09	KERAMICKÁ DLAŽBA VODOTĚSNÁ	ŠTUK. OM.+ MALBA, KERAMICKÝ OBKLAD	RASTROVÝ MINERÁLNÍ ROZEBÍRATELNÝ
UMYVÁRNA MUŽI	7,47	KERAMICKÁ DLAŽBA VODOTĚSNÁ	ŠTUK. OM.+ MALBA, KERAMICKÝ OBKLAD	RASTROVÝ MINERÁLNÍ ROZEBÍRATELNÝ
WC MUŽI	21,50	KERAMICKÁ DLAŽBA VODOTĚSNÁ	ŠTUK. OM.+ MALBA, KERAMICKÝ OBKLAD	RASTROVÝ MINERÁLNÍ ROZEBÍRATELNÝ
WC ZTP MUŽI	4,34	KERAMICKÁ DLAŽBA VODOTĚSNÁ	ŠTUK. OM.+ MALBA, KERAMICKÝ OBKLAD	RASTROVÝ MINERÁLNÍ ROZEBÍRATELNÝ
WC ZTP ŽENY	4,84	KERAMICKÁ DLAŽBA VODOTĚSNÁ	ŠTUK. OM.+ MALBA, KERAMICKÝ OBKLAD	RASTROVÝ MINERÁLNÍ ROZEBÍRATELNÝ
UMYVÁRNA ŽENY	8,39	KERAMICKÁ DLAŽBA VODOTĚSNÁ	ŠTUK. OM.+ MALBA, KERAMICKÝ OBKLAD	RASTROVÝ MINERÁLNÍ ROZEBÍRATELNÝ
WC ŽENY	16,17	KERAMICKÁ DLAŽBA VODOTĚSNÁ	ŠTUK. OM.+ MALBA, KERAMICKÝ OBKLAD	RASTROVÝ MINERÁLNÍ ROZEBÍRATELNÝ
ÚKLIDOVÁ KOMORA	1,74	KERAMICKÁ DLAŽBA VODOTĚSNÁ	ŠTUK. OM.+ MALBA, KERAMICKÝ OBKLAD	RASTROVÝ MINERÁLNÍ ROZEBÍRATELNÝ
CHODBA	6,26	EPOXIDOVÁ STĚRKA	ŠTUKOVÁ OMÍTKA + MALBA	ŠTUKOVÁ OMÍTKA + MALBA
KOMUNIKAČNÍ PROSTOR	9,97	EPOXIDOVÁ STĚRKA	ŠTUKOVÁ OMÍTKA + MALBA	ŠTUKOVÁ OMÍTKA + MALBA
MÍSTNOST EPS	5,27	EPOXIDOVÁ STĚRKA	ŠTUK. OM.+ MALBA, KERAMICKÝ OBKLAD	TONOVANÝ NÁTĚR NA BETON
MÍSTNOST SLABOPROUDU	4,86	EPOXIDOVÁ STĚRKA	ŠTUKOVÁ OMÍTKA + MALBA	TONOVANÝ NÁTĚR NA BETON
STROJOVNA VZT	48,67	EPOXIDOVÁ STĚRKA	AKUSTICKÝ OBKLAD SE ZATLUMENÍM	AKUSTICKÝ PODHLED SE ZATLUMENÍM
PROSTOR POD HLEDIŠTĚM	50,93	EPOXIDOVÁ STĚRKA	UZAVÍRACÍ NÁTĚR NA BETON	UZAVÍRACÍ NÁTĚR NA BETON

### LEGENDA

- ŽELEZOBETONOVÉ KONSTRUKCE MONOLITICKÉ
- TEPelná IZOLACE NA BÁZI MINERÁLNÍ VLNÝ
- +3,100 HORNÍ HRANA KONSTRUKCE MĚŘENO OD PODLAHY
- VSTUP DO OBJEKTU

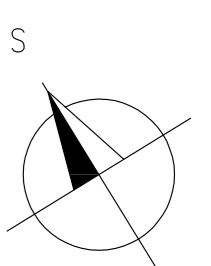
### LEGENDA EPS:

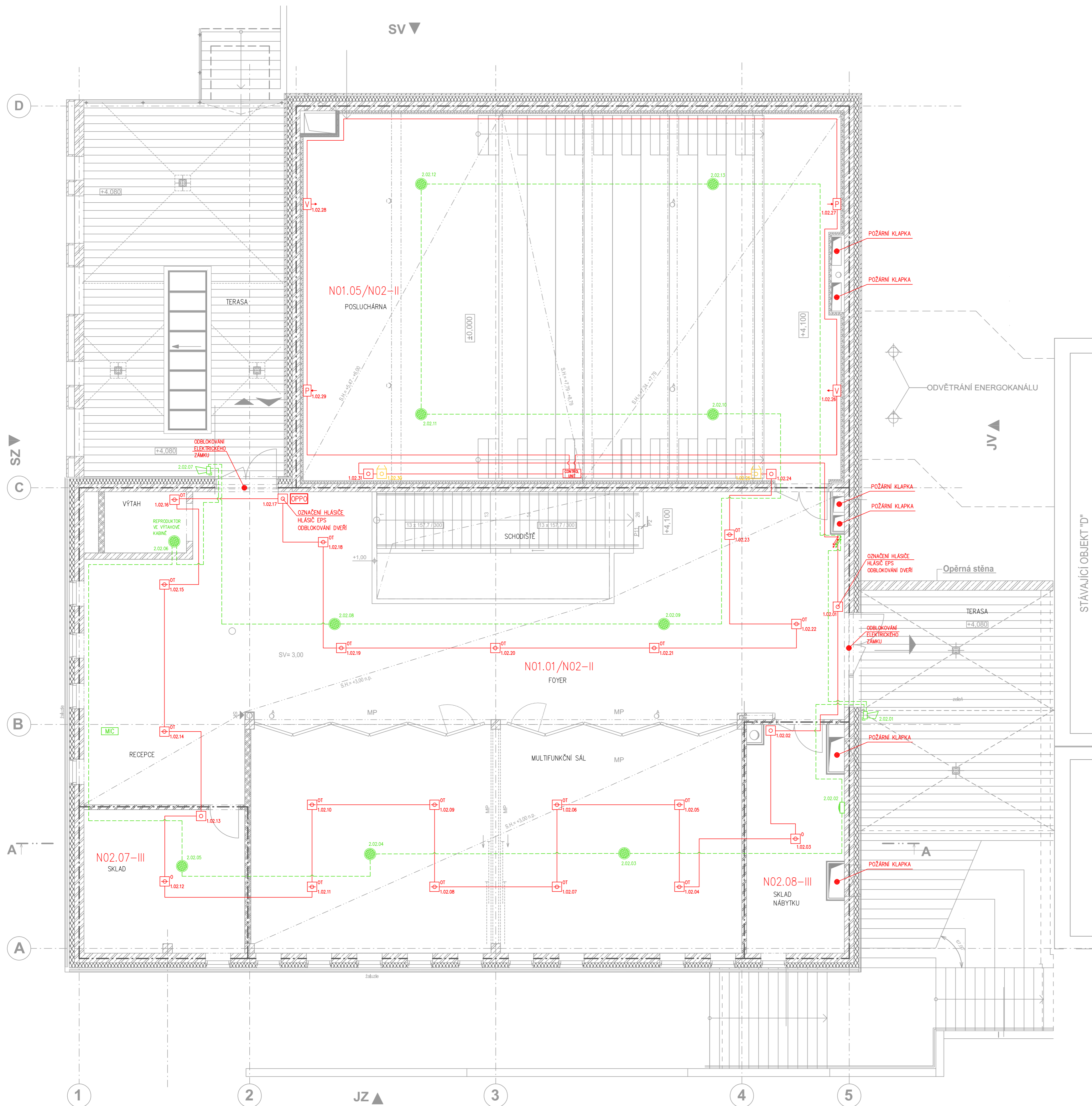
- HRANICE PŮ
- OZNAČENÍ PŮ
- 1.01.39 INDIVIDUÁLNÍ ADRESA ZAŘÍZENÍ
- OŠTŘEDNA EPS - HLAVNÍ INTEGRAL IP-CX
- LINEÁRNÍ HLASÍČ KOUŘE ILIA PŘIJÍMAČ A VYSÍLAČ
- KONTROLNÍ JEDNOTKA PRO LINEÁRNÍ KOUŘOVÝ HLASÍČ ILIA
- HLASÍČ TLAČÍTKOVÝ (MANUÁLNÍ) MCP 1A - typ A
- MANUÁLNÍ SPUŠTĚNÍ ZOKT - TLAČÍTKO
- HLASÍČ SAMOČINNÝ MULTISENZOROVÝ MTD533X-S OPTICKO-KOUŘOVÝ/TEPLOTNÍ
- HLASÍČ SAMOČINNÝ OPTICKO-KOUŘOVÝ
- KLÍČOVÝ TREZOR POŽÁRNÍ OCHRANY
- OBSLUŽNÉ POLE POŽÁRNÍ OCHRANY
- NÁHRADNÍ ZDROJ
- ZAŘÍZENÍ DÁLKOVÉHO PŘENOSU
- OPTICKÁ POPLACHOVÁ SIGNALIZACE MAJÁK
- TLAČÍTKO CENTRAL STOP
- TLAČÍTKO TOTAL STOP
- OŠTŘEDNA EVAKUAČNÍHO ROZHLASU
- NOUZOVÝ MIKROFON
- POPLACHOVÁ AKUSTICKÁ SIGNALIZACE VENKOVNÍ
- STROPNÍ REPRODUKTOR DO PODHLEDU GM-3440-EN5424-AB
- NÁSTĚNNÝ SKŘÍŇOVÝ REPRODUKTOR GM-5600-AB-EN54
- MONITOROVANÁ A OVLÁDANÁ ZAŘÍZENÍ

± 0.000 = 260,40 m n.m. B.p.v.

Poznámka:  
Zařízení KTPO a OPPO budou napojeny na ústřednu pomocí samostatných linek

Zpracovatel: <b>ANNA VLASÁKOVÁ</b>	Vedoucí práce: Ing. PAVLA PECHOVÁ, Ph.D.	Akademický rok: 2019/2020	<b>Fakulta stavební</b> <b>ČVUT</b> v Praze
<b>BAKALÁŘSKÁ PRÁCE: ČÁST III – SYSTÉM EPS</b>			
Název objektu: <b>ETC IT4I – Educational Training Center</b>		Datum:	05/2020
Zpracovatel projektu: <b>OSA projekt s.r.o.</b>		Meřítko:	1:75
Název výkresu: <b>EPS – PŮDORYS 1. NP</b>		Formát:	500x700
		Číslo výkresu:	3.01





### LEGENDA MÍSTNOSTÍ

NÁZEV MÍSTNOSTI	PLOCHA (m <sup>2</sup> )	PODLAHA	ZVL. ÚPRAVA STĚN	STROP
POSLUCHÁRNA	201,65	KAUČUKOVÁ KRYTINA	ŠTUK. OM- + MALBA, AKUSTICKÝ OBKLAD	UZÁVÍRAČÍ NÁTĚR + AKUSTICKÝ PODHLED
FOYER	141,11	KAUČUKOVÁ KRYTINA	ŠTUKOVÁ OMÍTKA + MALBA	AKUSTICKÝ RASTROVÝ MINERALNÍ
SCHODIŠŤOVÝ PROSTOR	13,27	KAUČUKOVÁ KRYTINA	ŠTUKOVÁ OMÍTKA + MALBA	AKUSTICKÝ RASTROVÝ MINERALNÍ
MULTIFUNKČNÍ SÁL	115,03	KAUČUKOVÁ KRYTINA	ŠTUK. OM- + MALBA, AKUSTICKÝ OBKLAD	AKUSTICKÝ RASTROVÝ MINERALNÍ
RECEPCE	13,77	KAUČUKOVÁ KRYTINA	ŠTUKOVÁ OMÍTKA + MALBA	AKUSTICKÝ RASTROVÝ MINERALNÍ
SKLAD	23,21	PVC	ŠTUKOVÁ OMÍTKA + MALBA	ŠTUKOVÁ OMÍTKA + MALBA
SKLAD NÁBYTKU	20,49	PVC	ŠTUKOVÁ OMÍTKA + MALBA	ŠTUKOVÁ OMÍTKA + MALBA
VÝTAH	6,31	-	OMYVATELNÝ NÁTĚR	OMYVATELNÝ NÁTĚR
TERASA	74,48	-	-	-

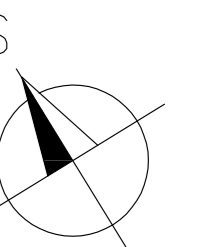
### LEGENDA

- ŽELEZOBETONOVÉ KONSTRUKCE MONOLITICKÉ
- HORNÍ HRANA KONSTRUKCE MĚŘENO OD PODLAHY
- TEPELNÁ IZOLACE NA BÁZI MINERALNÍ VLNY
- MONTOVANÁ INTERIEROVÁ PŘÍČKA

### LEGENDA EPS:

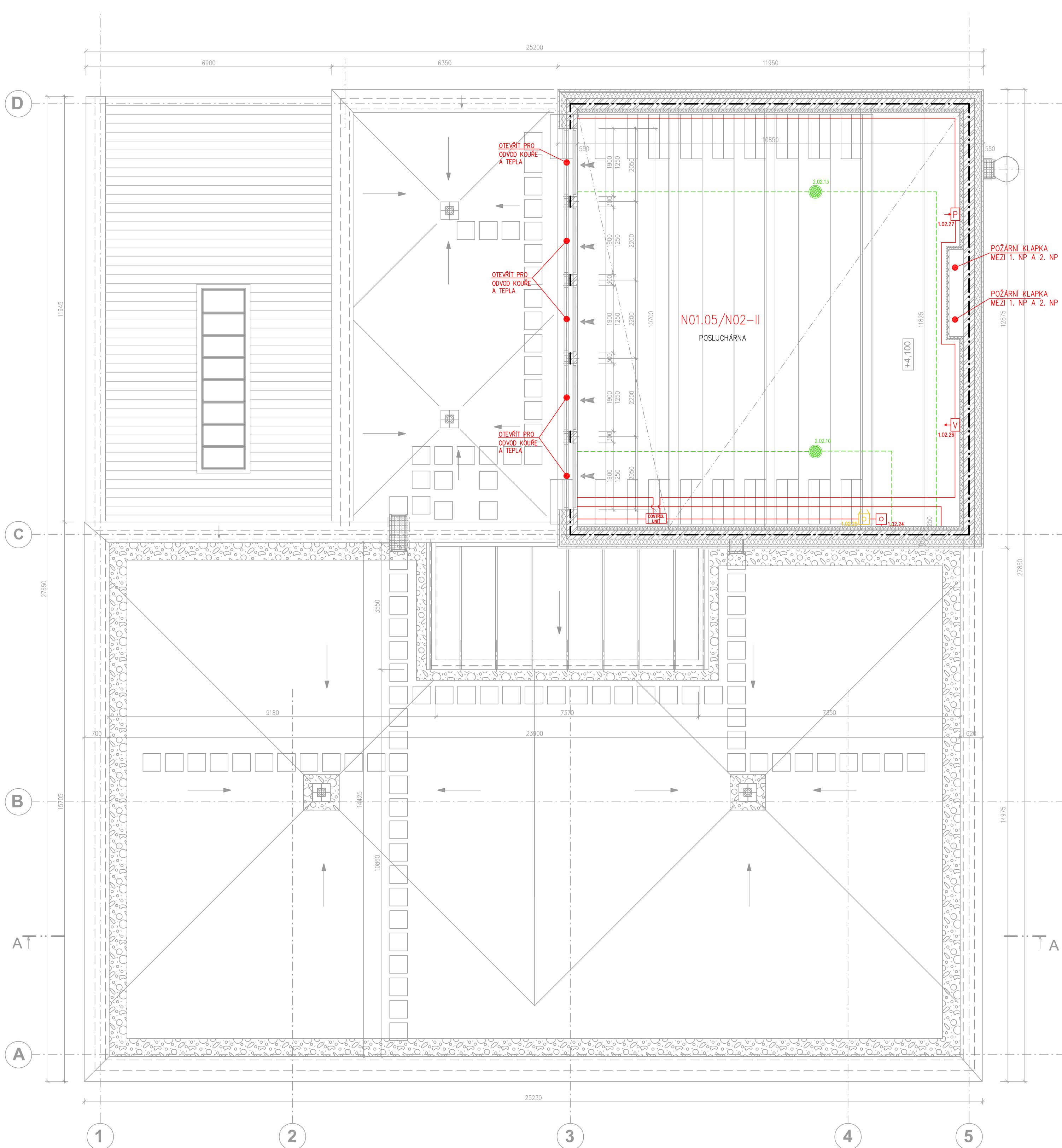
- HRANICE PŮ
- OZNAČENÍ PŮ
- 1.01.39 INDIVIDUÁLNÍ ADRESA ZAŘÍZENÍ
- ÚSTŘEDNA EPS - HLAVNÍ INTEGRAL IP CX
- LINEÁRNÍ HLÁSIČ KOUŘE ILIA PŘÍJÍMAČ A VYSÍLAČ
- KONTROLNÍ JEDNOTKA PRO LINEÁRNÍ KOUŘOVÝ HLÁSIČ ILIA
- HLÁSIČ TLAČÍTKOVÝ (MANUÁLNÍ) MCP 1A - typ A
- MANUÁLNÍ SPUŠTĚNÍ ZOKT - TLAČÍTKO
- HLÁSIČ SAMOČINNÝ MULTISENZOROVÝ MTD533X-S OPTICKO-KOUŘOVÝ/TEPLOTNÍ
- HLÁSIČ SAMOČINNÝ OPTICKO-KOUŘOVÝ
- KLÍČOVÝ TREZOR POŽÁRNÍ OCHRANY
- ÚSTŘEDNA EVAKUAČNÍHO ROZHLASU
- NOUZOVÝ MIKROFON
- POPLACHOVÁ AKUSTICKÁ SIGNALIZACE VENKOVNÍ
- STROPNÍ REPRODUKTOR DO PODHLEDU GM-3440-EN5424-AB
- NÁSTĚNNÝ SKŘÍŇOVÝ REPRODUKTOR GM-5600-AB-EN54
- MONITOROVANÁ A OVLÁDANÁ ZAŘÍZENÍ

Poznámka:  
Zařízení OPPO bude napojeno na ústřednu pomocí samostatné linky



± 0.000 = 260,40 m n.m. B.p.v.

Zpracovala: ANNA VLASÁKOVÁ	Vedoucí práce: Ing. PAVLA PECHOVÁ, Ph.D.	Akademický rok: 2019/2020	<b>Fakulta stavební ČVUT v Praze</b>
BAKALÁŘSKÁ PRÁCE: ČÁST III – SYSTÉM EPS			Datum: 05/2020
Název objektu: ETC IT4I – Educational Training Center			Merítko: 1:75
Zpracovatel projektu: OSA projekt s.r.o.			Formát: 500x700
Název výkresu: EPS – PŮDORYS 2. NP			Číslo výkresu: 3.02

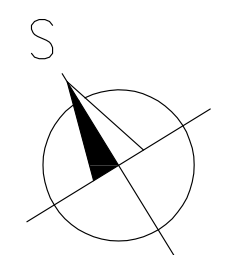


LEGENDA EPS:

- — — — — HRANICE PŮ
- P01.01/N01-III OZNAČENÍ PŮ
- 1.01.39 INDIVIDUÁLNÍ ADRESA ZAŘÍZENÍ
- V— LINEÁRNÍ HLÁSIČ KOUŘE ILIA PŘIJÍMAČ A VYSÍLAČ
- CONTROL UNIT KONTROLNÍ JEDNOTKA PRO LINEÁRNÍ KOUŘOVÝ HLÁSIČ ILIA
- HLÁSIČ TLAČÍTKOVÝ (MANUÁLNÍ) MCP 1A – typ A
- MANUÁLNÍ SPUŠTĚNÍ ZOKT – TLAČÍTKO
- STROPNÍ REPRODUKTOR DO PODHLEDU GM-3440-EN5424-AB
- MONITOROVANÁ A OVLÁDANÁ ZAŘÍZENÍ

LEGENDA

- ▨ ŽELEZOBETONOVÉ KONSTRUKCE MONOLITICKÉ VIZ - ČÁST SO 200.02 STAVEBNĚ KONSTRUKČNÍ ČÁST
- ▨ TEPelná IZOLACE NA BÁZI MINERÁLNÍ VLNŮ
- ▨ PRANÝ KAČÍREK
- ← ODVOD KOUŘE A TEPLA

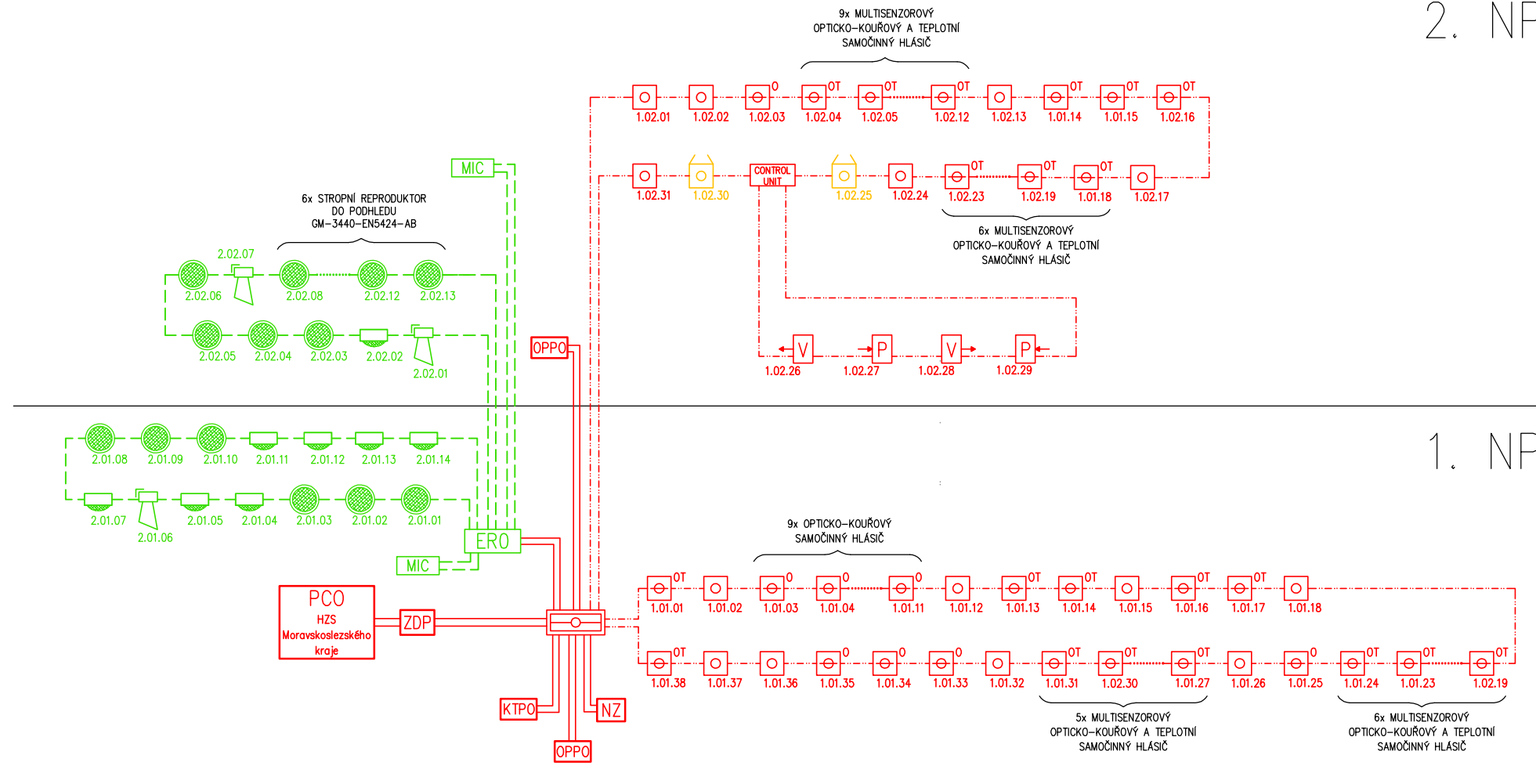


± 0.000 = 260,40 m n.m. B.p.v.

Zpracovala: ANNA VLASÁKOVÁ	Vedoucí práce: Ing. PAVLA PECHOVÁ, Ph.D.	Akademický rok: 2019/2020	Fakulta stavební ČVUT v Praze
BAKALÁŘSKÁ PRÁCE: ČÁST III – SYSTÉM EPS			
Název objektu: ETC IT4I – Educational Training Center	Zpracovatel projektu: OSA projekt s.r.o.		Datum: 05/2020
Název výkresu: EPS – PŮDORYS 3. NP			Meřítko: 1:75
			Formát: 450x594
			Číslo výkresu: 3.03

2. NP

1. NP



- Linka k propojení reproduktorů a mikrofonů s ústřednou ERO  
Musí být zajištěna funkční integrita při požáru, minimálně po dobu 15 minut.
- Hlásicí kruhová linka na které jsou umístěny hlásiče EPS nemusí splňovat požadavek na zajištění funkční integrity při požáru.  
Propojení jednotlivých hlásičů je pomocí dvou vodičového stíněného kabelu J-Y(st)Y 1x2x0,8

Poznámka:

- Hlásiče jsou napojeny na ústřednu pomocí kruhových linek. Pro každé podlaží je řešena samostatná kruhová linka.
- Mikrofon umístěný na recepci v 1. NP a napojený na ústřednu ERO bude mít vyšší prioritu než mikrofon umístěný na recepci v 2. NP.
- ZDP je napojeno na PCO HZS Moravskoslezského kraje.
- Funkční integritu kabelové trasy musí mít všechna zařízení, která musí být funkční i za požáru. Tedy všechna zařízení mimo hlásičů požáru a zařízení, která se pouze aktivují signálem ihned po vyhlášení poplachu.

LEGENDA:

- |         |  |       |                                |     |   |
|---------|--|-------|--------------------------------|-----|---|
| 1.01.39 | INDIVIDUÁLNÍ ADRESA ZAŘÍZENÍ                             | KTRPO | KLÍČOVÝ TREZOR POŽÁRNÍ OCHRANY | ERO | ÚSTŘEDNA EVAKUAČNÍHO ROZHLASU                     |
|         | ÚSTŘEDNA EPS – HLAVNÍ INTEGRAL IP CX                     | OPPQ  | OBSLUŽNÉ POLE POŽÁRNÍ OCHRANY  | MIC | NOUZOVÝ MIKROFON                                  |
|         | LINEÁRNÍ HLÁSIČ KOUŘE ILIA PŘIJÍMAČ A VYSÍLAČ            | NZ    | NÁHRADNÍ ZDROJ                 |     | POPLACHOVÁ AKUSTICKÁ SIGNALIZACE VENKOVNÍ         |
|         | KONTROLNÍ JEDNOTKA PRO LINEÁRNÍ KOUŘOVÝ HLÁSIČ ILIA      | ZDP   | ZAŘÍZENÍ DÁLKOVÉHO PŘENOSU     |     | STROPNÍ REPRODUKTOR DO PODHLEDU GM-3440-EN5424-AB |
|         | HLÁSIČ TLAČÍTKOVÝ (MANUÁLNÍ)                             | PCO   | TLAČÍTKO TOTAL STOP            |     | NÁSTĚNNÝ REPRODUKTOR                              |
|         | MANUÁLNÍ SPUŠTĚNÍ ZOKT – TLAČÍTKO                        |       |                                |     |   |
|         | HLÁSIČ SAMOČINNÝ MULTISENZOROVÝ OPTICKO-KOUŘOVÝ/TEPLOTNÍ |       |                                |     |   |
|         | HLÁSIČ SAMOČINNÝ OPTICKO-KOUŘOVÝ                         |       |                                |     |   |

± 0.000 = 260,40 m n.m. B.p.v.

Zpracovala: <b>ANNA VLASÁKOVÁ</b>	Vedoucí práce: Ing. PAVLA PECHOVÁ, Ph.D.	Akademický rok: 2019/2020	<b>Fakulta stavební</b> <b>ČVUT</b> v Praze
<b>BAKALÁŘSKÁ PRÁCE: ČÁST III – SYSTÉM EPS</b>			
Název objektu: ETC IT4I – Educational Training Center		Datum:	05/2020
Zpracovatel projektu: OSA projekt s.r.o.		Meřítko:	1:75
Název výkresu: EPS – Schéma systému		Formát:	A3
		Číslo výkresu:	3.04