

## EASY box

regulátor průtoku vzduchu pro systémy  
centrálního větrání řízené na konst. tlak

Systém regulačních EASY boxů umožňuje jednoduchou regulaci centrálních systémů větrání. Díky spojení s centrální jednotkou DUPLEX, která je řízená na konstantní tlak, je dosaženo efektivního systému větrání s možností variabilního řízení výkonu jednotlivých boxů dle konkrétních požadavků.

Toto řešení je vhodné jako základní systém pro centrální větrání škol, kanceláří, bytů, hotelů a všechny ostatní objekty s více nezávisle větranými sekcemi.

### Hlavní části systému

**1) Centrální vzduchotechnická jednotka** může být jakákoliv jednotka DUPLEX s regulací RD5, CPM nebo CP – např. jednotky řady DUPLEX Multi, MultiEco, Flexi, Roto, Silent atd. Podle konkrétní dispozice může být ve vnitřním nebo i nástřešním provedení. Jednotka může podle potřeb zajišťovat mimo rekuperaci a filtraci i kompletní úpravu přiváděného vzduchu (topení, chlazení). Nutná podmínka je řízení výkonu jednotky na konstantní tlak.

**2) EASY boxy** jsou určeny do každé větrané sekce. EASY box reguluje průtok na přívodu a odtahu z dané sekce, dle požadavku uživatele, který je nastaven přes některý z možných ovladačů. Na základě volitelně připojených sensorů může být průtok upravován zcela automaticky. Volitelně lze lokálně upravovat i teplotu přiváděného vzduchu.

**3) Měření a regulace** – kabeláž zajišťuje vzájemné fungování jednotlivých prvků – centrální jednotky a EASY boxů. Princip systému je založen na řízení centrální jednotky dle tlakových poměrů v centrálním vzduchotechnickém potrubí – řízení na konstantní tlak. Nezávislé regulace na úrovni EASY boxu zajišťují řízení výkonu větrání pro jednotlivé sekce. Výkon je možné nastavit podle typu použité regulace.

Varianta **A**: provedení pro přímé řízení výkonu prostřednictvím nadřazeného systému nebo signály z kontaktních vstupů na dva definované výkonové stupně.

Varianta **SR**: provedení pro přímé řízení výkonu prostřednictvím nadřazeného systému plynule v rozsahu 0–10 V nebo s využitím regulátoru CPB nebo CPA, které umožňují manuální i programové nastavení systému přímo z větrané sekce.



EASY box

### Přednosti systému ATREA s EASY boxy

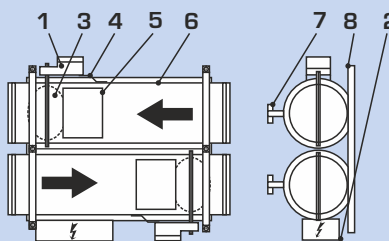
- Dvě základní varianty regulace – typ A a SR
- Komfortní ovladače s dotykovým displejem (varianta SR)
- Kompaktní rozměry umožňující instalaci např. do podhledů
- Izolované provedení regulačních tubusů
- Variabilita umístění díky různým provedením
- Nízké pořizovací náklady
- Široká škála použití díky obsáhlé řadě velikostí
- Široká škála příslušenství připojitelného ke každému EASY boxu zvyšuje uživatelský komfort a dále snižuje provozní náklady
- Snadné zprovoznění a uživatelské ovládání
- Komplexní návrhový program

### EASY BOX - ZÁKLADNÍ POPIS

EASY box se skládá ze dvou samostatných tubusů a modulu rozvodnice, které je možné vzájemně spojit pomocí upevňovacího rámu. Jeden tubus slouží pro přívod vzduchu a druhý pro odvod vzduchu, oba jsou vybaveny vlastním servopohonem. Oba tubusy je možné použít jak pro přívod tak pro odvod, pouze je nutné zachovat vyznačený směr proudění. Každý tubus je dodatečně izolován a opatřen revizním otvorem pro možnost servisního přístupu k pohyblivým součástkám, bez nutnosti odpojování potrubních tras. Tubusy mohou být volitelně doplněny krytem stříbrné barvy, nezávisle pro každou část.

Rozvodnici je možné ponechat samostatně nebo připojit na boční stranu tubusu, na připravený držák. Rozvodnice obsahuje svorky pro připojení i veškerého volitelného příslušenství.

EASY box je určen pro instalaci do vnitřních prostor s prostředím normálním dle ČSN 33 2000-5-51.



### Legenda:

- 1 Servopohon
- 2 Rozvodnice
- 3 Regulační klapky vč. těsnění
- 4 Držák servopohonu
- 5 Revizní otvor pro přístup do vnitřní části
- 6 Tubus vč. samolepící 15 mm tepelné izolace
- 7 Madlo krytu revizního otvoru
- 8 Nosný rám jednotlivých částí rozebíratelný

### NÁVRHOVÝ SOFTWARE



Pro podrobný návrh celého systému s EASY boxy doporučujeme využít specializovaný návrhový program.

Naleznete jej na našich internetových stránkách [www.atrea.cz](http://www.atrea.cz), nebo si jej vyžádejte na CD na naší adrese.

**Atrea**<sup>®</sup>

VĚTRACÍ JEDNOTKY, REKUPERACE TEPLA

ATREA s.r.o., Čs. armády 32  
466 05 Jablonec n. Nisou  
Česká republika

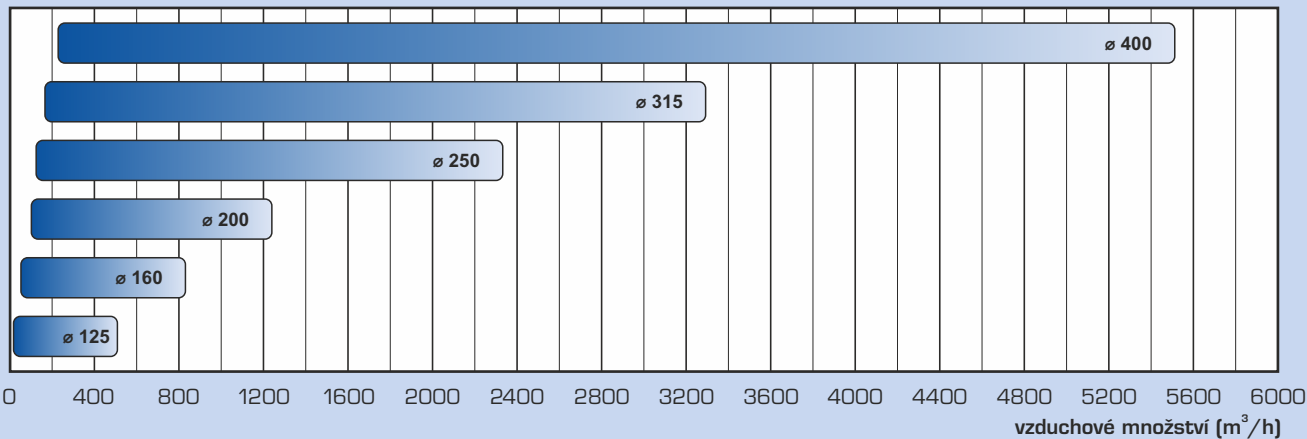


[www.atrea.cz](http://www.atrea.cz)

Tel.: +420 483 368 111  
Fax: +420 483 368 112  
E-mail: [atrea@atrea.cz](mailto:atrea@atrea.cz)

# TECHNICKÁ DATA

## VOLBA VELIKOSTI EASY BOXU

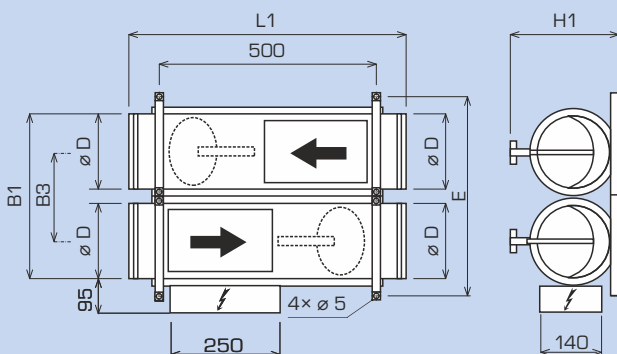


## AKUSTICKÉ PARAMETRY

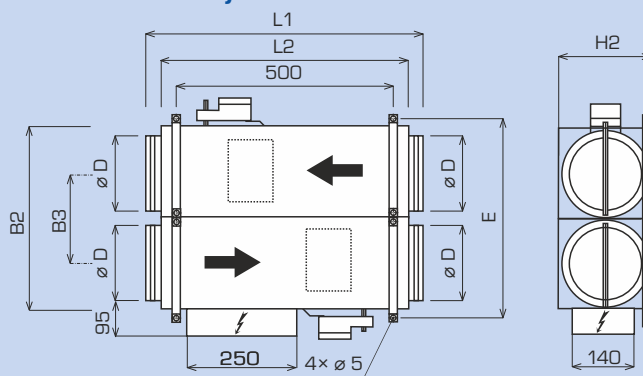
EASY box	pracovní bod		akustický výkon $L_{WA}$ (dB)								$L_{WA}$ (dB)
	tlaková ztráta (Pa)	množství vzduchu ( $m^3/h$ )	63	125	250	500	1000	2000	4000	8000	
125	100	500	51	56	58	49	36	36	29	24	52
160		850	49	51	58	45	33	33	25	22	51
200		1 250	49	54	57	47	41	41	39	31	52
250		2 300	52	55	56	55	42	42	40	28	54
315		3 300	53	55	57	55	44	44	41	31	55
400		5 500	53	56	57	56	44	44	49	31	57
125	200	500	54	56	61	60	44	44	41	42	59
160		850	53	61	63	58	43	43	37	32	58
200		1 250	55	62	57	53	46	46	41	37	56
250		2 300	56	58	63	54	49	49	42	34	58
315		3 300	58	59	61	53	47	47	45	37	57
400		5 500	60	61	64	58	50	50	46	44	60
125	400	500	58	65	69	68	51	51	50	49	67
160		850	59	68	70	61	49	49	45	43	64
200		1 250	60	65	67	59	52	52	49	40	62
250		2 300	60	64	66	61	50	50	50	40	63
315		3 300	60	65	66	61	50	50	50	40	63
400		5 500	63	69	71	65	56	56	47	40	66

## ROZMĚRY

### EASY box bez zákrty



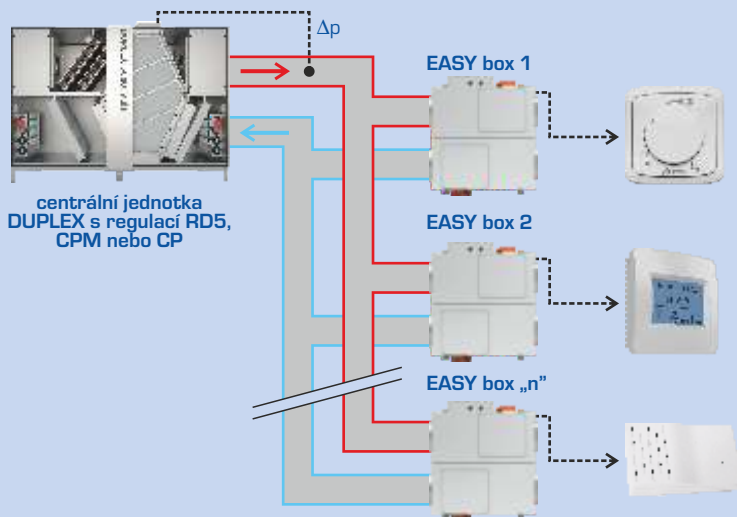
### EASY box se zákrty



EASY box	B1 (mm)	B2 (mm)	B3 (mm)	ø D (mm)	E (mm)	L1 (mm)	L2 (mm)	H1 (mm)	H2 (mm)
125/125	387	397	230	125	429	590	540	155	185
160/160	457	467	265	160	499	590	540	190	220
200/200	537 (588)	547 (659)	304 (358)	200	685	600	550	230	265
250/250	642 (698)	647 (781)	362 (418)	250	804	700	650	280	315
315/315	765 (826)	777 (905)	419 (480)	315	929	850	800	345	380
400/400	904 (950)	917 (1 038)	505 (569)	400	1 099	930	850	446	475

Hodnoty v závorce platí pro EASY box ø 200-400 pro osazení servopohony dovnitř.

## SYSTÉM CENTRÁLNÍHO VĚTRÁNÍ - ZÁKLADNÍ TOPOLOGIE



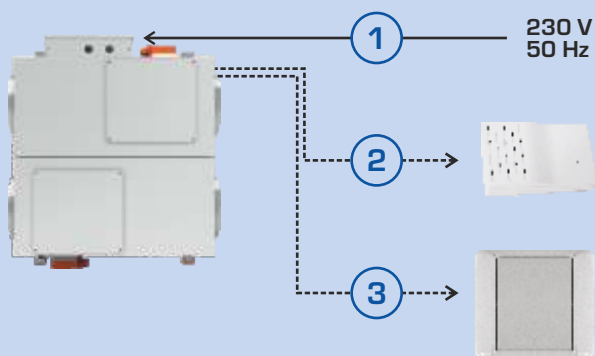
Základ systému tvoří jednotlivé EASY boxy a centrální vzduchotechnická jednotka řady DUPLEX vybavená digitální regulací RD5, CPM nebo CP, které umožňují řízení výkonu na konstantní tlak (měřeno v přívodní sekci). Jednotlivé prvky systému jsou spojeny pouze vzduchotechnickými potrubím. EASY boxy musí být samostatně napájeny s vhodným stupněm jistění.

Požadovaný výkon je z každé sekce nezávisle nastaven prostřednictvím některého z možných typů regulátorů nebo automaticky dle připojeného senzoru CO<sub>2</sub> apod... Při změně polohy regulační klapky dojde v systému ke snížení / zvýšení tlaku, který indikuje nutnost zvýšení / snížení výkonu centrální jednotky. Ovládání v jednotlivých sekcích je zcela nezávislé na ostatních.

Typ regulace centrální jednotky	Způsob řízení centrální jednotky
CPA	Pouze konst. tlak pro přívod / odvod, druhý ventilátor řízen shodně, případně s nastavitelným odstupem
CPM	Pouze konst. tlak pro přívod / odvod, druhý ventilátor řízen shodně, případně s nastavitelným odstupem
RD5	Konst. tlak pro přívod a odvod samostatně
	Konst. tlak pro přívod / odvod, druhý ventilátor řízen na shodný průtok

## EASY BOX A - VNITŘNÍ ZAPOJENÍ

EASY box A je základní provedení, které je vybaveno servopohonem pro dvoubodové ovládání. V rámci samotného servopohonu se nastaví polohy klapky pro obě polohy - mechanicky. Následně klapka mění polohu mezi těmito dvěma pozicemi. Signál pro změnu pozic může být vyslán z nadřazeného systému (beznapěťový, nebo např. z čidla CO<sub>2</sub> apod.). Regulační modul je vybaven zdrojem 24 V.



### Povinné propojení

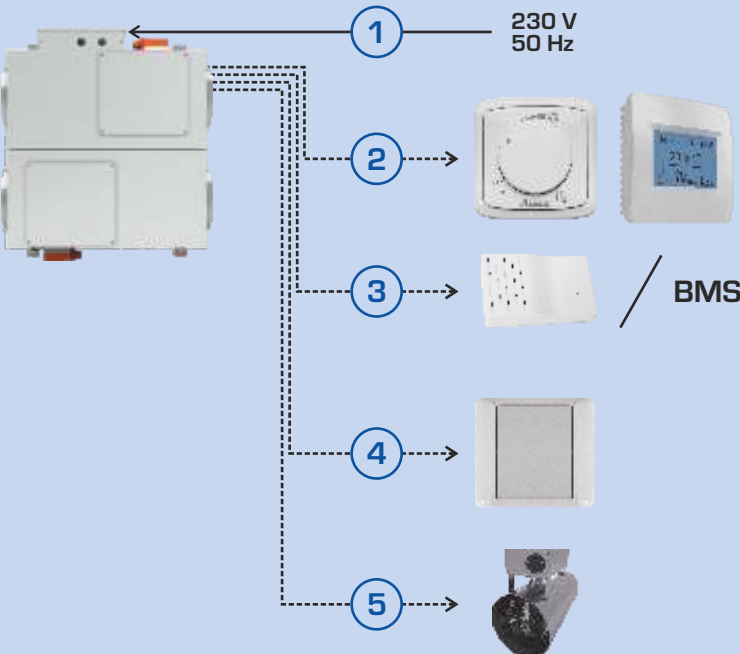
1. Napájení - 1x 230 V/4 A char. B

### Volitelné propojení

2. Kontaktní vstup - čidlo CO<sub>2</sub>, vlhkosti apod.
3. Kontaktní vstup - např. signál z WC, koupelny apod.

## EASY BOX SR - VNITŘNÍ ZAPOJENÍ

EASY box SR je rozšířené provedení, které je vybaveno servopohonem s plynulým řízením výkonu v rozsahu 0-10 V. Poloha klapky je řízena přímo signálem 0-10 V, nebo některým ze systémových ovladačů CPA či CPB. Signál pro změnu pozice může být také generován z čidla CO<sub>2</sub> nebo vlhkosti. Regulace rovněž umožňuje ovládání uzavíracích klapek nebo elektrických ohříváčů. Regulační modul je vybaven zdrojem 24 V.



### Povinné propojení

1. Napájení - 1x 230 V/4 A char. B
2. Ovladač CPA (alt. CPB)

### Volitelné propojení

3. Analogový vstup - čidlo CO<sub>2</sub>, vlhkosti apod.
4. Kontaktní vstup - např. signál z WC, koupelny apod.
5. Elektrický dohříváč vzduchu řady EPO-PTC / EPO-V

### Digitální ovladač

**CPA** - komfortní ovladač pro nastavení všech režimů s detailním zobrazením stavu. Umožňuje uživatelský přístup k běžným funkcím vč. ohříváče, nastavení týdenního režimu nebo nastavení dočasného režimu party / dovolená. Standardně obsahuje i vestavěné čidlo prostorové teploty. Veškeré hodnoty se nastavují na přehledném **dotykovém displeji**. Možnost více barevných variant.

### Mechanický ovladač

**CPB** - nastavení výkonu větrání pomocí otočného voliče, s možností vypnutí, možnost sepnutí ohříváče.

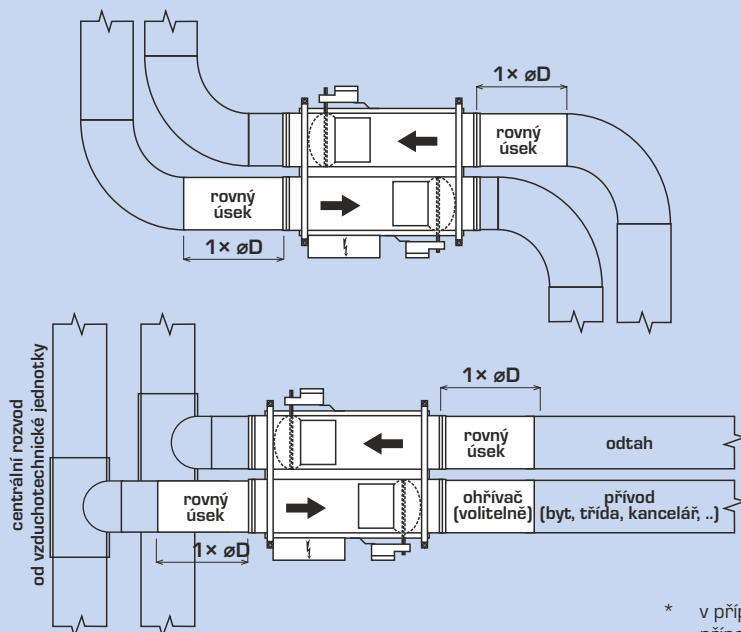
# PROVEDENÍ, INSTALACE

## INSTALACE

### Rovné úseky

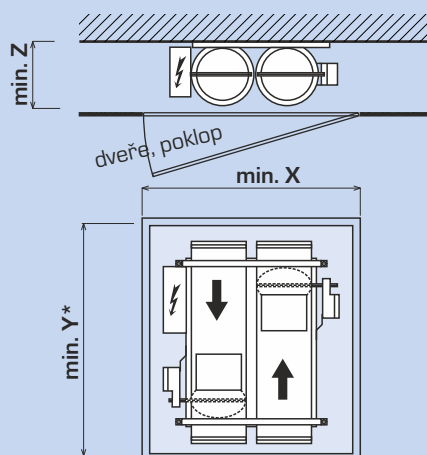
Při instalaci je nutné dodržet směr proudění každým tubusem definovaný šipkou (směr měřicí člen → klapka), nezáleží zda se jedná o přívod nebo odtah.

Pro dosažení odpovídající přesnosti regulace průtoku je nutné dodržet uklidňující vzdálenost min.  $1 \times \text{øD}$  za změnou směru (kolenem apod.) před tubusem.



### Přístup

EASY box musí zůstat trvale přístupný pro zprovoznění systému a údržbu – např. dvířky v podhledu.

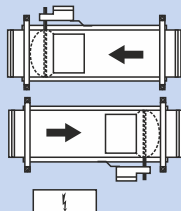


EASY box	X (mm)	Y* (mm)	Z (mm)
125/125	500	500	225
160/160	550	500	225
200/200	700	650	270
250/250	800	750	320
315/315	980	850	385
400/400	1 100	900	480

\* v případě připojených elektrických ohříváčů nutno zvětšit, případně řešit samostatným přístupem k ohříváči

## PROVEDENÍ

### ZÁKLADNÍ PROVEDENÍ - DĚLENÉ



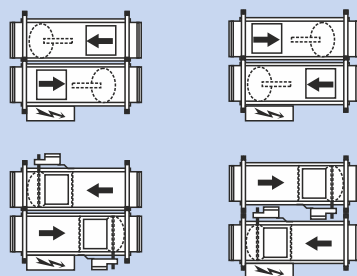
#### Příklad značení

2× EASY box UNI A (SR) 125  
1× EASY box CP

PRŮMĚRY  
ø125-160

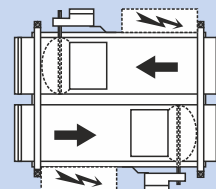
PRŮMĚRY  
ø200-400

### SPOJENÍ TUBUSŮ - UNIVERZÁLNÍ \*



\* po spojení nosných rámu, pohled půdorysný  
\*\* rozvodnice s regulací je možné připojit na obě strany pomocí nosného rámu

### PŘIPOJENÍ ROZVODNICE - UNIVERZÁLNÍ \*\*



## OBJEDNACÍ ČÍSLA

	<b>EASY box UNI A 125</b> (CAV regulační tubus ø 125)	obj. č. A701212
	<b>EASY box UNI A 160</b> (CAV regulační tubus ø 160)	obj. č. A701216
	<b>EASY box UNI A 200</b> (CAV regulační tubus ø 200)	obj. č. A701220
	<b>EASY box UNI A 250</b> (CAV regulační tubus ø 250)	obj. č. A701225
	<b>EASY box UNI A 315</b> (CAV regulační tubus ø 315)	obj. č. A701231
	<b>EASY box UNI A 400</b> (CAV regulační tubus ø 400)	obj. č. A701240
	<b>EASY box UNI SR 125</b> (CAV regulační tubus ø 125)	obj. č. A701312
	<b>EASY box UNI SR 160</b> (CAV regulační tubus ø 160)	obj. č. A701316
	<b>EASY box UNI SR 200</b> (CAV regulační tubus ø 200)	obj. č. A701320
	<b>EASY box UNI SR 250</b> (CAV regulační tubus ø 250)	obj. č. A701325
	<b>EASY box UNI SR 315</b> (CAV regulační tubus ø 315)	obj. č. A701331
	<b>EASY box UNI SR 400</b> (CAV regulační tubus ø 400)	obj. č. A701340
	<b>EASY box CP</b> (část měření a regulace, univerzální)	obj. č. A701001

	<b>SMART/EASY box C 125</b> (plechový kryt pro EASY box ø 125)	obj. č. A701112
	<b>SMART/EASY box C 160</b> (plechový kryt pro EASY box ø 160)	obj. č. A701116
	<b>SMART/EASY box C 200</b> (plechový kryt pro EASY box ø 200)	obj. č. A701120
	<b>SMART/EASY box C 250</b> (plechový kryt pro EASY box ø 250)	obj. č. A701125
	<b>SMART/EASY box C 315</b> (plechový kryt pro EASY box ø 315)	obj. č. A701131
	<b>SMART/EASY box C 400</b> (plechový kryt pro EASY box ø 400)	obj. č. A701140
	<b>Ovladač CPA</b> - dotykový, barva slonová kost	obj. č. A144100
	<b>Výměnný kryt CPA</b> 5 barevných variant	viz. ceník
	<b>Ovladač CPB</b> - barva bílá	obj. č. A144110
	<b>Ohříváč EPO-PTC / EPO-V</b> - elektrický	dle velikosti