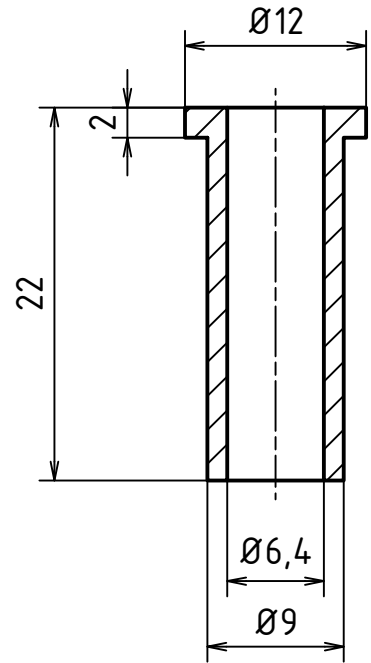
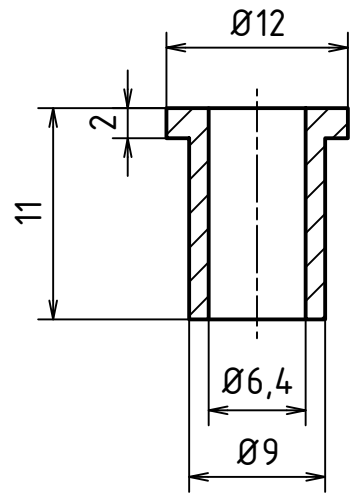


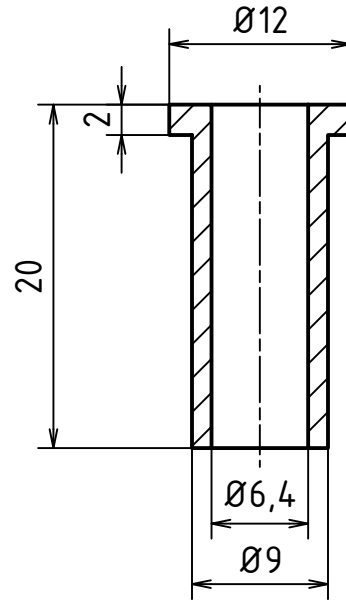
POUZDRO S HLAVOU 1



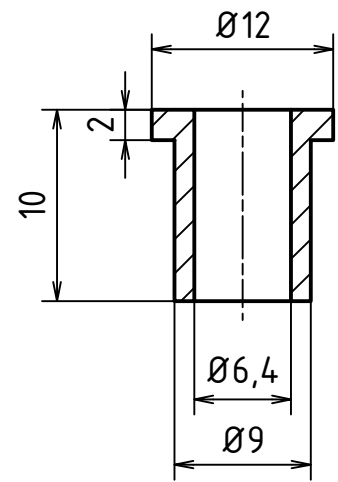
POUZDRO S HLAVOU 2



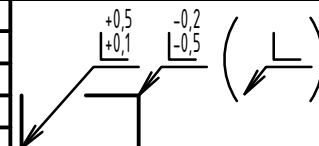
POUZDRO S HLAVOU 3



POUZDRO S HLAVOU 4



MATERIÁL: EN AW-2024 (42 4203)									
POLOTOVAR: EN 755 - 14x150									
TOLEROVÁNÍ DLE ISO 8015									
PŘESNOST ISO 2768 - mK									
VŠEOB. TOL. ISO 8062 -									



NAVŘHL	Jan Pipek	Datum	15.5.2020	PRÉZK.		Podpis		Datum		HMOTNOST 0.002 kg		MĚŘÍTKO	2:1
KRESLIL	Jan Pipek	Datum	16.5.2020	SCHVÁLIL		Podpis		Datum		SESTAVA		PROMÍTÁNÍ:	⊥ (ISO E)

	FAKULTA STROJNÍ v5.0	NAZEV	POUZDRO S HLAVOU 1,2,3,4
		ČÍSLO VÝKRESU	BP-01-01-0007