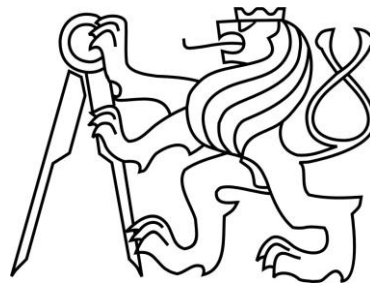


ČESKÉ VYSOKÉ UČENÍ TECHNICKÉ
FAKULTA STAVEBNÍ
Katedra technologie staveb



BAKALÁŘSKÁ PRÁCE
Stavebně technologický projekt
Základní škola

1. ANALÝZA PROJEKTOVÉ
DOKUMENTACE

Bohuslav Rieger

Vedoucí bakalářské práce: Ing. Miloslava Popenková, CSc.

OBSAH

1. Posouzení předané projektové dokumentace
 - 1.1 Posouzení úplnosti a správnosti předané dokumentace
 - 1.1.a Formální – soulad se zákonnými předpisy
 - 1.1.b Chybná a nevhodná řešení, navržení změn
2. Seznam obrázků
3. Seznam tabulek

Rozsah a obsah společné dokumentace pro vydání společného územního rozhodnutí a stavebního povolení dle vyhlášky č. 499/2006 Sb.

Dokumentace obsahuje části:

- A. Průvodní zpráva
- B. Souhrnná technická zpráva
- C. Situační výkresy
- D. Dokumentace objektů a technických a technologických zařízení
- E. Dokladová část

Společná dokumentace musí vždy obsahovat části A až E s tím, že rozsah a obsah jednotlivých částí bude přizpůsoben druhu a významu stavby, podmínkám v území, stavebně technickému provedení, účelu využití, vlivu na životní prostředí a době trvání stavby.

1. Posouzení předané projektové dokumentace

1.1 Posouzení úplnosti a správnosti předané dokumentace

1.1.a. Formální soulad se zákonnými předpisy

Předaná projektová dokumentace byla posouzena s vyhláškou č.499/2006 Sb., vyhláška o dokumentaci staveb, přílohy č.12: Rozsah a obsah projektové dokumentace pro ohlášení stavby uvedené v § 104 odst. 1 písm. a) až e) stavebního zákona nebo pro vydání stavebního povolení.

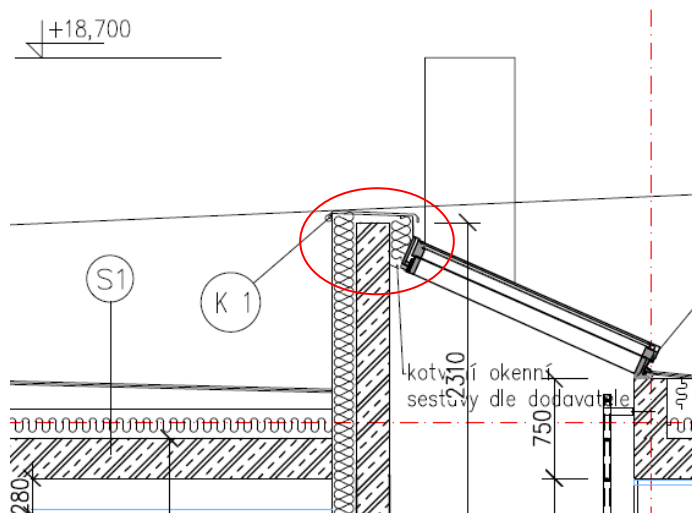
Tabulka 1. Části dokumentace

ČÁSTI DOKUMENTACE DLE VYHLÁŠKY	STAV
A. Průvodní zpráva	
A.1 Identifikační údaje	kompletní
A.2 Členění stavby na objekty a tech. zařízení	kompletní
A.3 Seznam vstupních podkladů	zcela chybí
B. Souhrnná technická zpráva	
B.1 Popis území stavby	kompletní
B.2 Celkový popis stavby	kompletní
B.3 Připojení na tech. infrastrukturu	kompletní
B.4 Dopravní řešení	kompletní
B.5 Řešení vegetace a souvisejících terénních úprav	kompletní
B.6 Popis vlivů stavby na životní prostředí a jeho ochrana	kompletní
B.7 Ochrana obyvatelstva	kompletní
B.8 Zásady organizace výstavby	kompletní
B.9 Celkové vodohospodářské řešení	zcela chybí
C. Situační výkresy	
C. 1 Situační výkres širších vztahů	kompletní
C.2 Katastrální situační výkres	kompletní
C.3 Koordinační situační výkres	kompletní
C.4 Speciální situační výkresy	kompletní
D. Dokumentace objektů a tech. zařízení	
D.1 Dokumentace stavebního nebo inženýrského objektu	kompletní
D.2 Dokumentace technických a technologických zařízení	kompletní
E. Dokladová část	kompletní

1.1.b. Chybná a nevhodná řešení, návrh změn

Atika

A. Atika u střešního světlíku je nedostatečně zateplena a hrozí tepelný most.

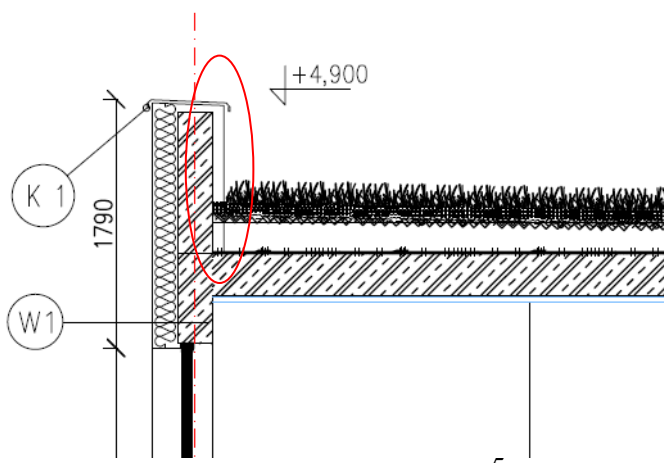


Obrázek 1. Atika u světlíku

Návrh řešení:

Návrh nového provedení zateplení atiky, s následnou kontrolou prostupů tepla. Aby nedocházelo k tepelným mostům

B. Na střešní konstrukci, vegetační střechy, u atiky chybí bezpečnostní záchytný systém, proti pádu ze střechy z důvodu. Pro provádění údržbových prací. Problematiku bezpečnosti a ochrany zdraví při práci na pracovištích s nebezpečím pádu z výšky nebo do hloubky řeší jednotlivá ustanovení Nařízení vlády č. 362/2005 Sb. v aktuálním znění.



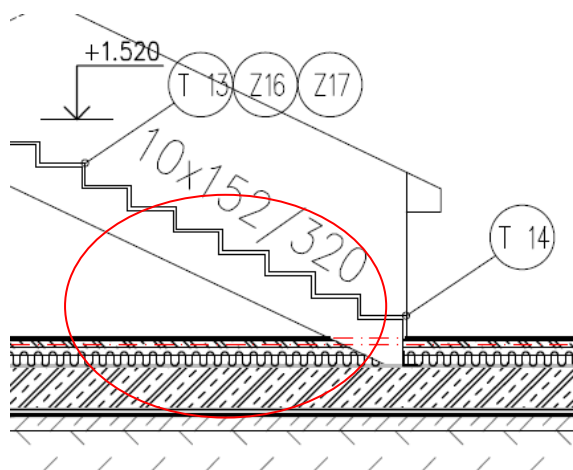
Obrázek 2. Atika vegetační střechy

Návrh řešení:

Navrhuji do skladby střešní konstrukce přidat kotvicí systém, a to vhodně rozmístěné lanové úchyty podél okrajů střešní konstrukce a kolem nebezpečných otvorů, kde hrozí propadnutí (světlíky nad dílnami ve východní části objektu). Mezi kotvicími body bude nataženo ocelové lano.

Schodiště:

C. V prostoru pod schodištěm není vyřešeno provádění úklidových a údržbových prací. Z důvodu velmi ostrého úhlu.



Obrázek 3. Schodišťový prostor

Návrh řešení:

D. Do prostoru pod schodiště je potřeba navrhnout svislou konstrukce např. Sádkartonovou desku nebo vyzdívkou, abychom zbavily ostrého úhlu

Podlaha:

Podlaha F6 s podlahovým vytápěním, je ve skladbě s betonovou mazaninou C16/20 + KARI 6/150

Návrh řešení:

Pro lepší vlastnosti tepelné vodivosti, bych navrhl anhydritový potěr.

2. Seznam obrázků

Obrázek 1. Atika u světlíku

Obrázek 2. Atika vegetační střechy

Obrázek 3. Schodišťový prostor

3. Seznam tabulek

Tabulka 1. Části dokumentace