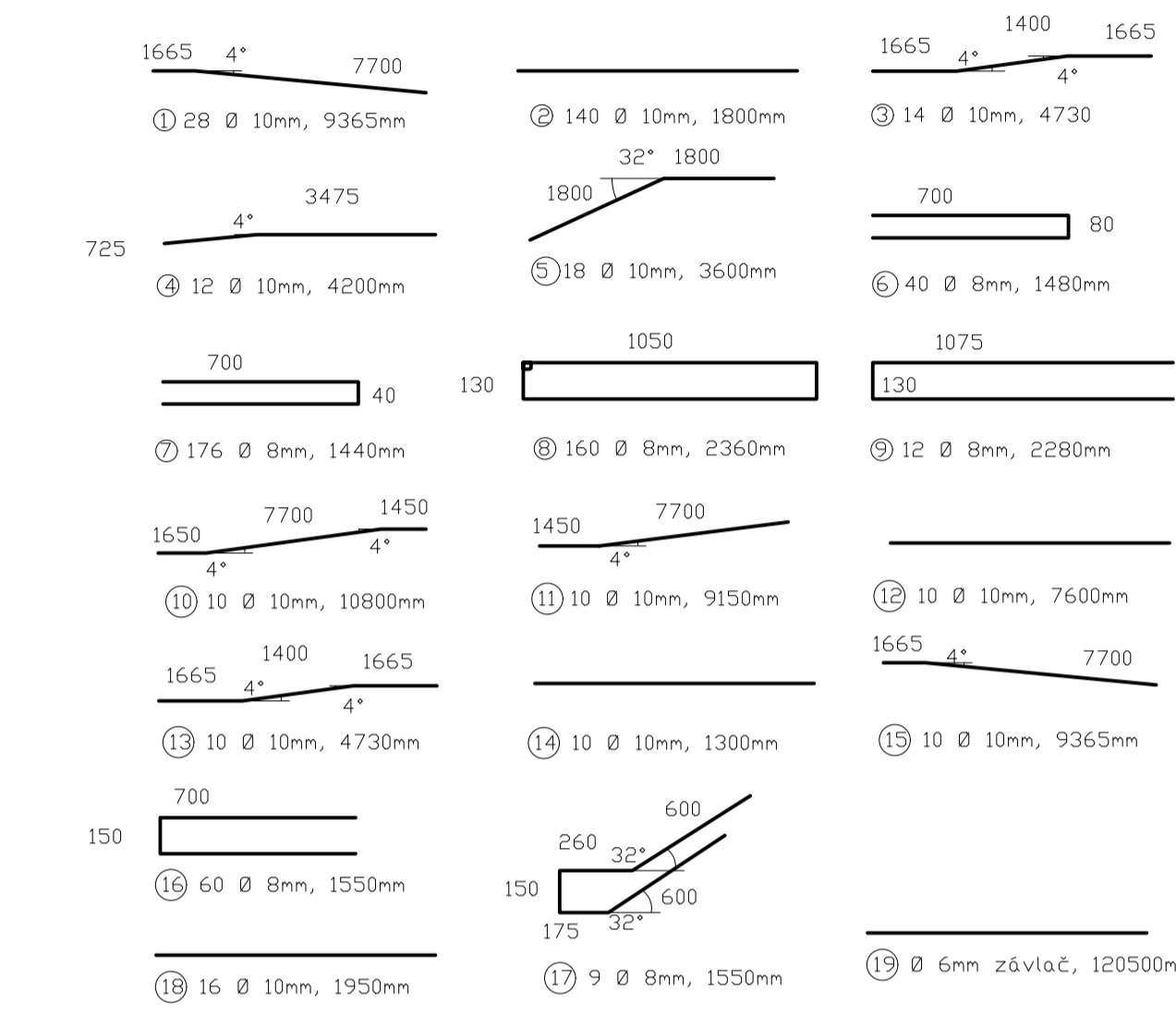


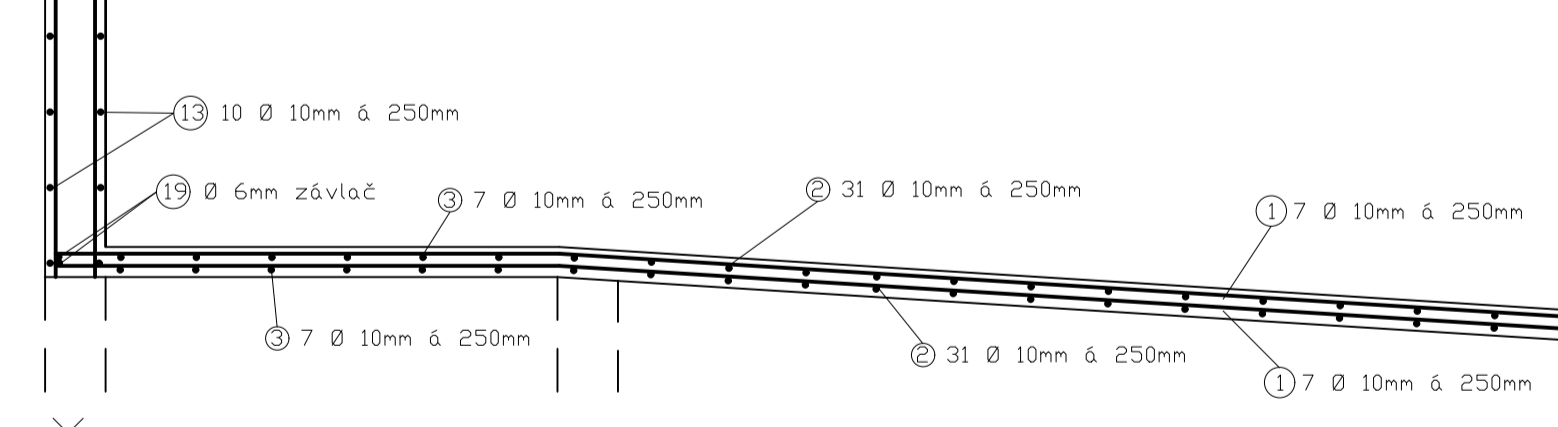
### Výkaz výztuže



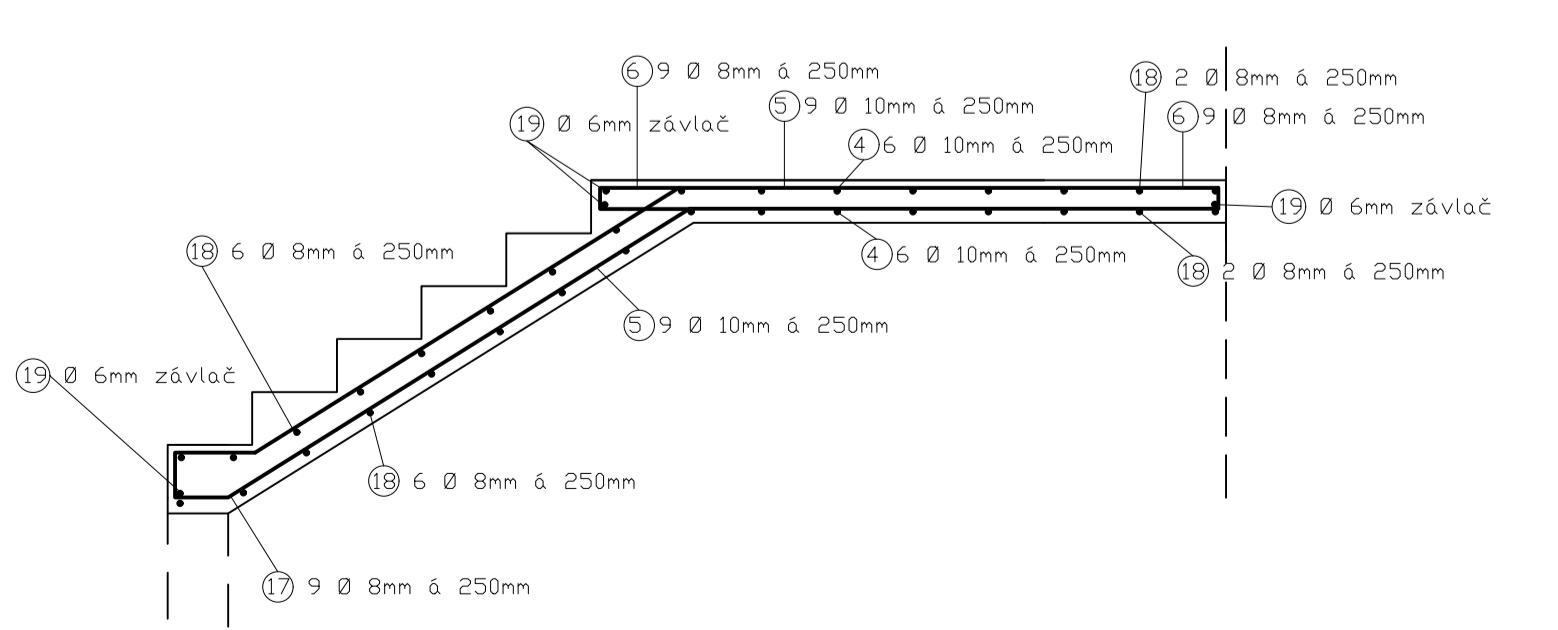
### Tabulka výztuže

Číslo výztuže	počet kusů	průměr [mm]	délka [mm]	váha [kg]
1	28	10	9365	23,0955
2	140	10	1800	4,43907
3	14	10	4730	11,66489
4	12	10	4200	10,35783
5	18	10	3600	8,878141
6	40	8	1480	2,335937
7	176	8	1440	2,272804
8	160	8	2360	3,724873
9	12	8	2280	3,598606
10	10	10	10800	26,63442
11	10	10	9150	22,56527
12	10	10	7600	18,74274
13	10	10	4730	11,66489
14	10	10	1300	3,205995
15	10	10	9365	23,0955
16	60	8	1550	2,446421
17	9	8	1550	2,446421
18	16	10	1950	4,808993
19	1	6	120500	106,9816
celkem				292,9599

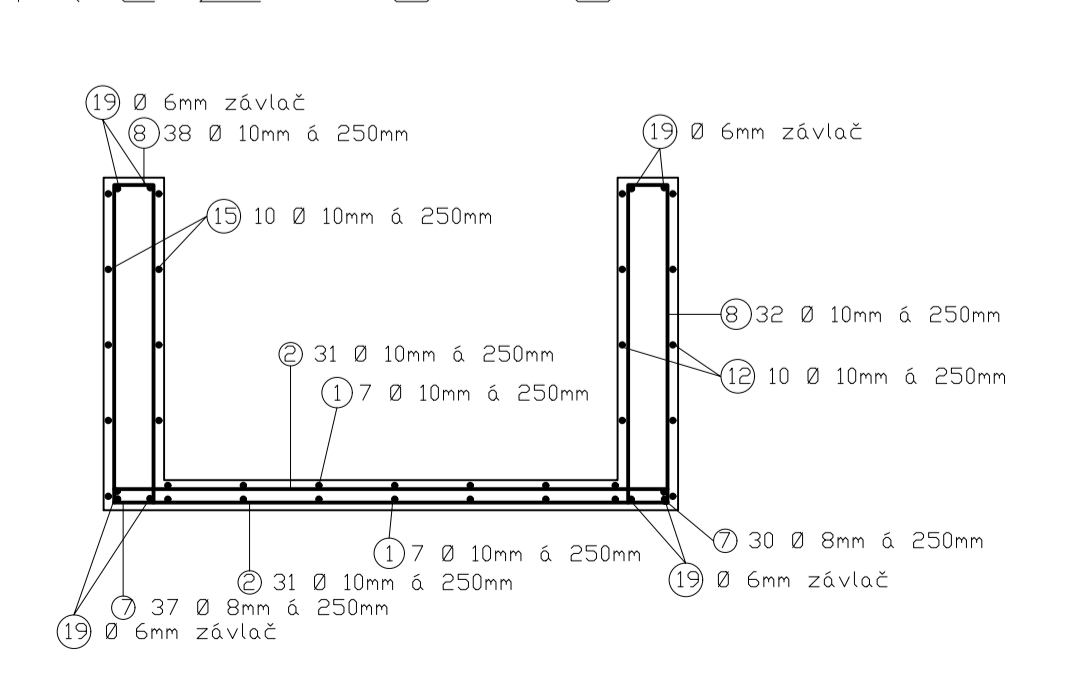
### Řez A-A'



### Řez B-B'



### Řez C-C'



pozn.  
 krytí 25mm ze všech stran  
 ocel B500B  
 výkres neobsahuje výztuž základů, tato výztuž by byla nakreslena na samostatný výkres

Zpracoval Jan Měrka	Konzultant doc. Ing. Jitka Vašková CSc.	Školní rok 2019/2020	Fakulta stavební ČVUT
Předmět Bakalářská Práce	Datum 14.05.2020		Formát A1
Úloha Návrh rampy	Měřítko 1:25		Číslo přílohy 3
Výkres Výkres Výztuže; příloha 3			