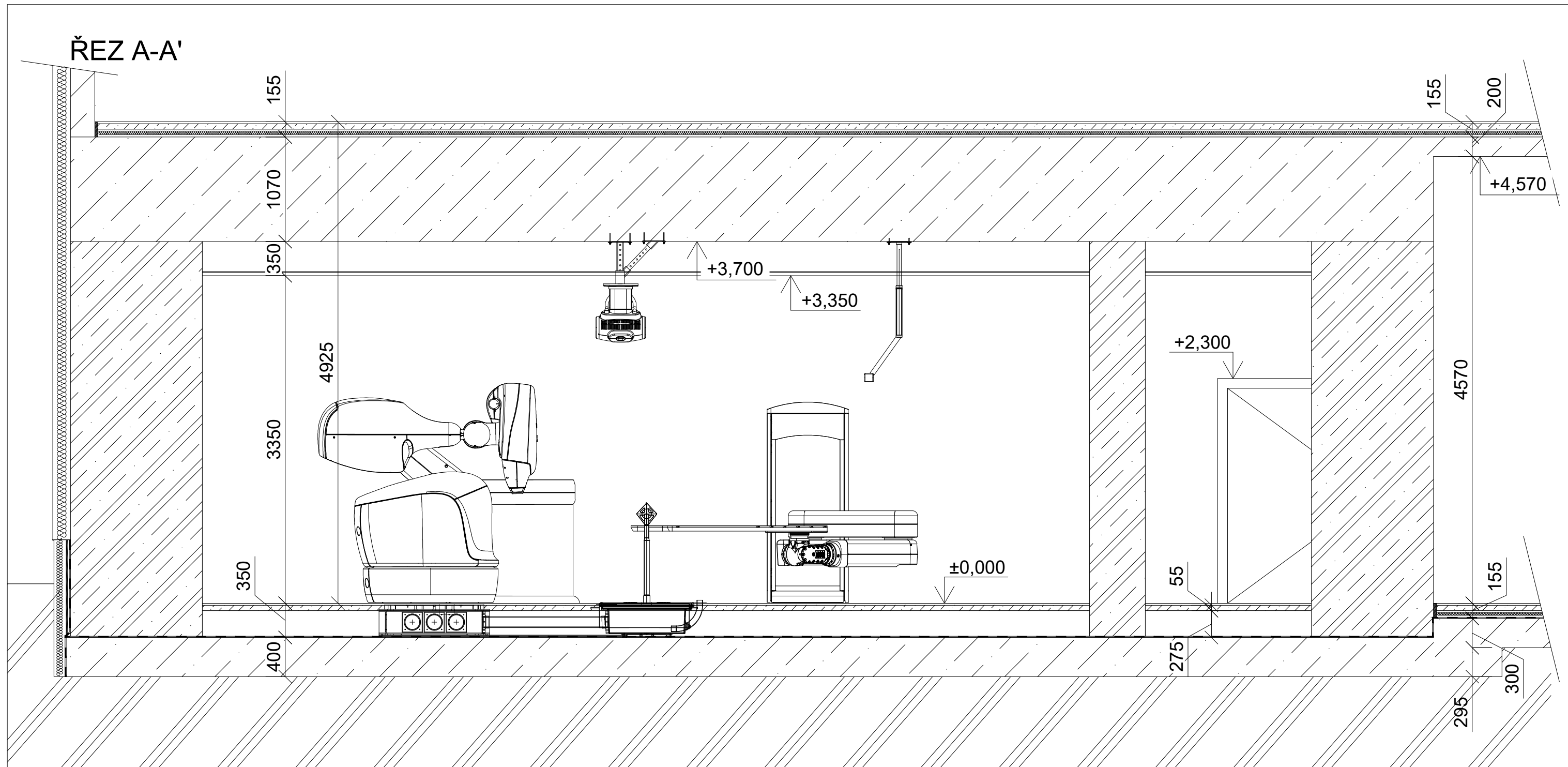
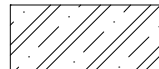



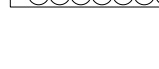



VYTVOŘENO VE STUDENTSKÉ VERZI PRODUKTU AUTODESK

VYTVOŘENO VE STUDENTSKÉ VERZI PRODUKTU AUTODESK



-  ŽELEZOBETON C30/37
-  BARYTOVÝ ŽELEZOBETON C30/37
-  POROTHERM 11,5 Profi
-  ISOVER XPS tl. 180 mm
-  ASFALTOVÝ PÁS GLASTEK 40 SPECIAL

ČESKÉ VYSOKÉ UČENÍ TECHNICKÉ		 ČVUT ČESKÉ VYSOKÉ UČENÍ TECHNICKÉ V PRAZE
STAVEBNÍ INŽENÝRSTVÍ OBOR KONSTRUKCE POZEMNÍCH STAVEB		
KATEDRA K 133	VEDOUcí PRÁCE doc. Ing. Jitka Vašková, CSc.	
PŘEDMĚT BAKALÁŘSKÁ PRÁCE		
VÝKRES ŘEZ A-A' - VARIANTA 2		ÚLOHA NÁVRH STÍNÍCÍ KONSTRUKCE
VYPRACOVAL PETR BRODEC	ROČNÍK IV.	FORMÁT 2x A4
MĚŘÍTKO 1:80	ČÍSLO VÝKRESU 4.	DATUM 25.04.2020