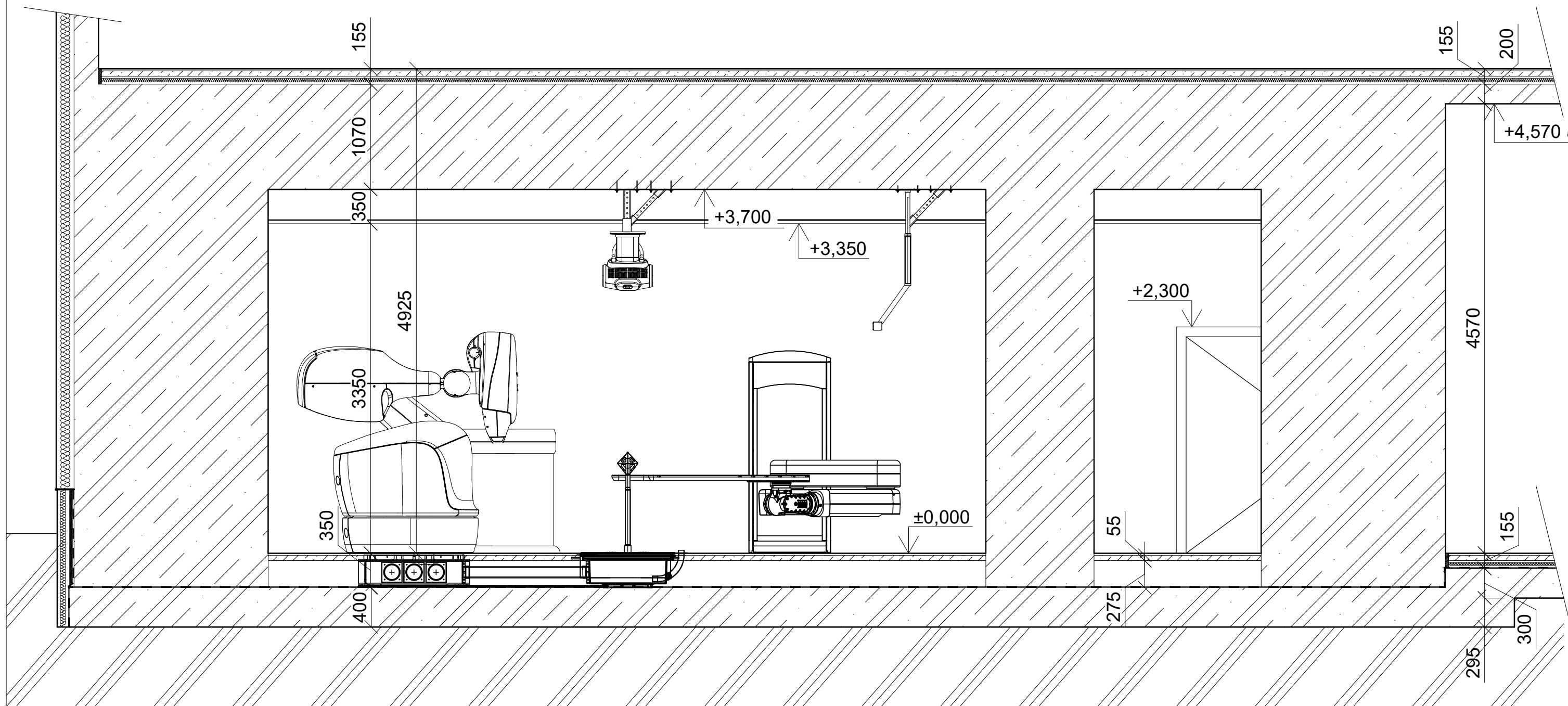
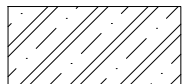
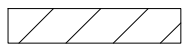
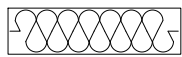



ŘEZ A-A'



VYTVORENO VE STUDENTSKÉ VERZI PRODUKTU AUTODESK

VYTVORENO VE STUDENTSKÉ VERZI PRODUKTU AUTODESK

-  ŽELEZOBETON C30/37
-  POROTHERM 11,5 Profi
-  ISOVER XPS tl. 180 mm
-  ASFALTOVÝ PÁS GLASTEK 40 SPECIAL

ČESKÉ VYSOKÉ UČENÍ TECHNICKÉ		
STAVEBNÍ INŽENÝRSTVÍ OBOR KONSTRUKCE POZEMNÍCH STAVEB		
KATEDRA K 133	VEDOUcí PRÁCE doc. Ing. Jitka Vašková, CSc.	
PŘEDMĚT BAKALÁŘSKÁ PRÁCE		
VÝKRES ŘEZ A-A' - VARIANTA 1		ÚLOHA NÁVRH STÍNÍCÍ KONSTRUKCE
VYPRACOVAL PETR BRODEC	ROČNÍK IV.	FORMÁT 2x A4
MĚŘÍTKO 1:80	ČÍSLO VÝKRESU 3.	DATUM 25.04.2020