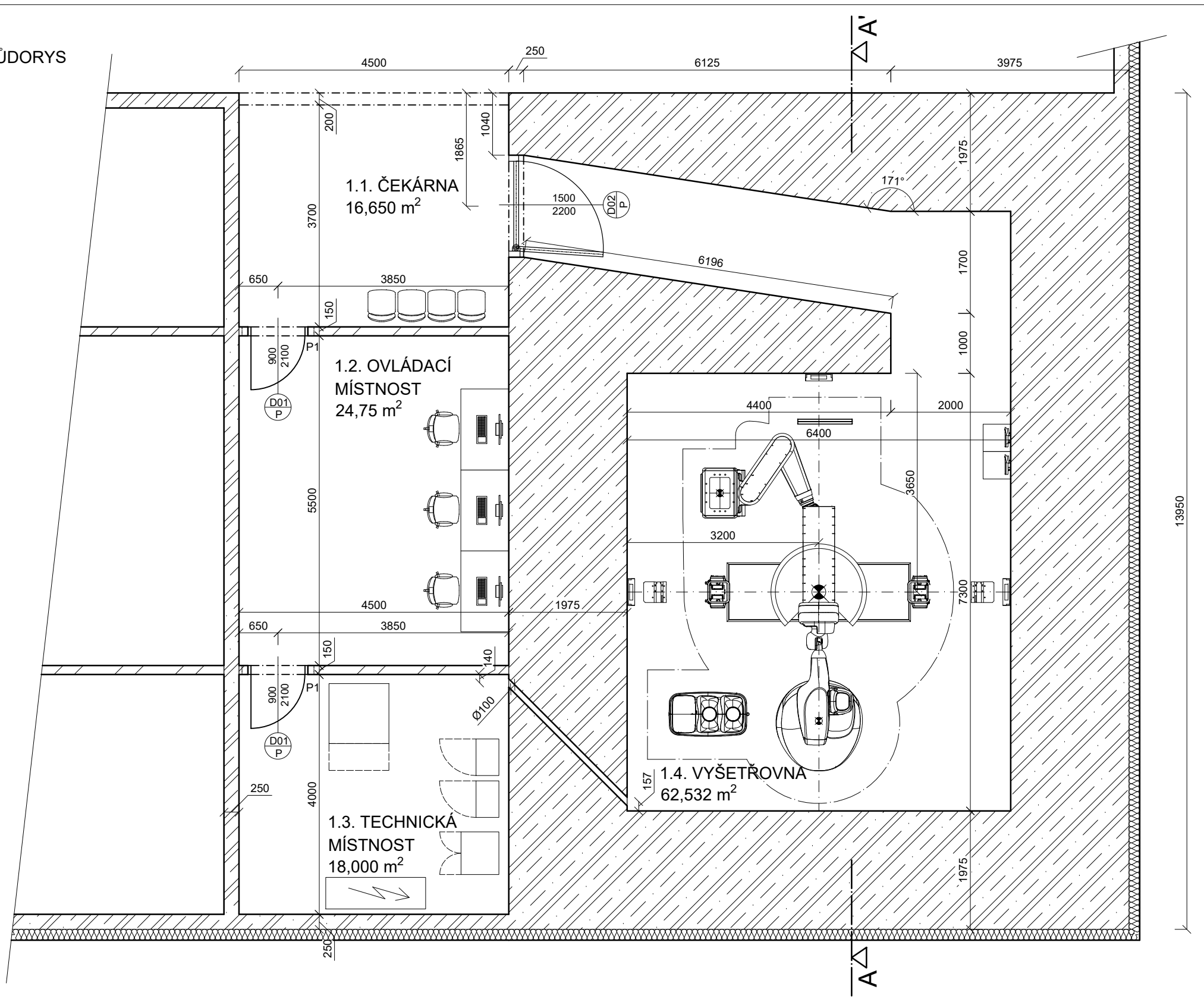
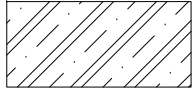
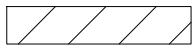

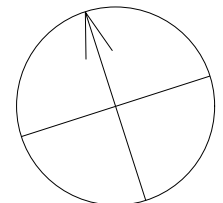


PŮDORYS



TABULKA MÍSTNOSTÍ		
ČÍSLO	MÍSTNOST	PLOCHA [m ²]
1.1.	ČEKÁRNA	16,650
1.2.	OVLÁDACÍ MÍSTNOSTI	24,750
1.3.	TECHNICKÁ MÍSTNOST	18,000
1.4.	VYŠETŘOVNA	62,532
	CELKEM	121,932

-  ŽELEZOBETON C30/37
-  POROTHERM 11,5 Profi
-  ISOVER XPS tl. 180 mm



ČESKÉ VYSOKÉ UČENÍ TECHNICKÉ		
STAVEBNÍ INŽENÝRSTVÍ OBOR KONSTRUKCE POZEMNÍCH STAVEB		
KATEDRA K 133	VEDOUcí PRÁCE doc. Ing. Jitka Vašková, CSc.	
PŘEDMĚT BAKALÁŘSKÁ PRÁCE		
VÝKRES PŮDORYS - VARIANTA 1		ÚLOHA NÁVRH STÍNICÍ KONSTRUKCE
VYPRACOVAL PETR BRODEC	ROČNÍK IV.	FORMÁT 2x A4
MĚŘÍTKO 1:75	ČÍSLO VÝKRESU 1.	DATUM 21.04.2020

VYTVOŘENO VE STUDENTSKÉ VERZI PRODUKTU AUTODESK

VYTVOŘENO VE STUDENTSKÉ VERZI PRODUKTU AUTODESK