

T158 - 8P5R46.261 8x8.1R

MINING

8x8 JEDNOSTRANNÝ SKLÁPĚČ

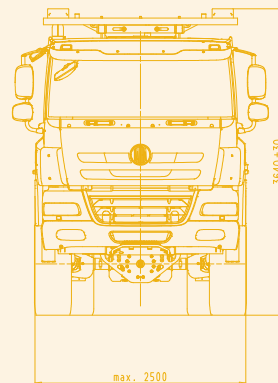
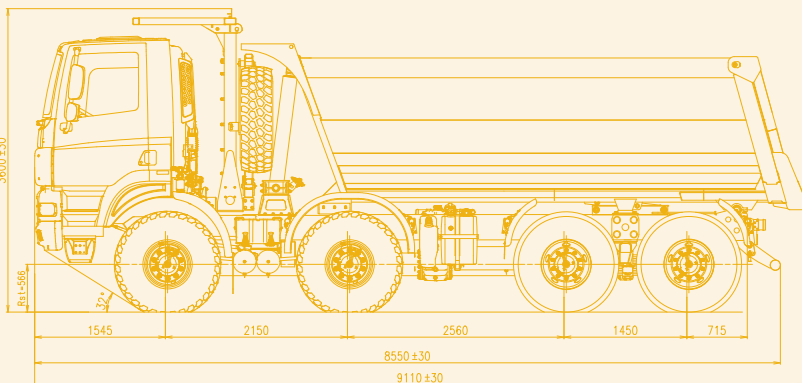
TATRA PHOENIX představuje spojení unikátního podvozku TATRA s prostornou a pohodlnou kabinou, moderními motory PACCAR MX a převodkami ZF. Díky této kombinaci vás TATRA dostane dál - na místa, která jsou pro jiné nákladní automobily nedostupná. Navíc díky jejich velmi efektivnímu provozu a produktivitě dosáhnete i vyšších zisků.

Vynikající produktivita nákladního automobilu TATRA PHOENIX je výsledkem vysokého užitečného zatížení a vysoké přepravní rychlosti v terénu. S nákladními vozy značky TATRA můžete tedy přepravit více nákladu a rychleji.

Výkonné motory PACCAR MX nabízejí přijatelné provozní náklady dokonce i v těžkém terénu. V porovnání s konkurenčními vozy s tuhými nápravami či kloubovými sklápěči, které se používají při těžební činnosti, dosahuje TATRA PHOENIX vyšší rychlosti a má nižší spotřebu paliva. TATRA PHOENIX je navíc pohodlnější díky spojení unikátní tatrovácké koncepce podvozku se vzduchovým pérováním všech náprav. Vozidla s celkovou hmotností 40 tun (6x6) a 50 tun (8x8) jsou vybavena kolovými redukcemi.

TATRA PHOENIX je plně pohonné vozidlo, přední pohon je pak vybaven systémem řazení během jízdy bez nutnosti zastavení. Možnost provozu vozidla jako ne plně pohonné přináší další úsporu paliva.

Vozidla TATRA PHOENIX mohou být rovněž vybavena systémem centrálního dohušťování pneumatik, který snižuje opotřebení pneumatik, přispívá k další úspoře paliva a dokonce zlepšuje i vlastnosti vozidla v terénu.



TATRA TAKES YOU FARTHER

THE NEW



TATRA PHOENIX

tatra.cz

T158 - 8P5R46.261 8x8.1R

8x8 JEDNOSTRANNÝ SKLÁPĚČ

MOTOR

Typ	PACCAR MX 340
Počet válců	6
Vrtání/zdvih	130/162 mm
Zdvihový objem válců	12 900 cm ³
Výkon	340 kW/1 500 min ⁻¹
Krouticí moment	2 300 Nm/1 000 - 1 400 min ⁻¹
Emisní limit	EURO V (SCR)
Výbava na přání zákazníka: motorová brzda MX.	

SPOJKA

SACHS MFZ 1x430, jednolamelová

PŘEVODOVKA

Manuální	
Typ	ZF 16S 2530 TO
Počet stupňů - vpřed	16
- vzad	2
Výbava na přání zákazníka: automatizovaná s elektronicky ovládanou spojkou, retardér v převodovce (intardér)	
Typ	ZF 16AS 2630 TO
Počet stupňů - vpřed	16
- vzad	2

Výbava na přání zákazníka: retardér v převodovce (intardér)

PŘÍDAVNÁ PŘEVODOVKA

Jednorychlostní	
Typ	TATRA 1.30 TR
Výbava na přání zákazníka: dvourychlostní provedení s řazením za klidu.	
Typ	TATRA 2.30 TRK

POMOCNÉ POHONY

Typ NH/1C z převodovky

PŘEDNÍ NÁPRAVA

Řízená, poháněná, s výkyvnými polonápravami, uzávěrka nápravového diferenciálu. Kolové redukce. Odpojitelný přední pohon. Vzduchové pružiny a teleskopické tlumiče, stabilizátor na první nápravě.

ZADNÍ NÁPRAVY

Hnaná, s výkyvnými polonápravami, uzávěrka nápravových a mezinápravového diferenciálu. Kolové redukce. „Těžké kombinované pérování TATRA“ - vzduchové vaky s listovými pružinami.

ŘÍZENÍ

Levostranné. Integrovaný posilovač řízení, ZF.

BRZDY

Bubnové brzdové jednotky klínového typu, s automatickým seřizováním vůle čelistí, EBS. Čtyři samostatné brzdné systémy: provozní, nouzová, parkovací a motorová brzda.

PNEUMATIKY, DISKY

	přední	zadní
Pneumatiky	16.00 R20*	24.00 R21*
	16.00 R20*	16.00 R20*
	14.00 R20	12.00 R24
	12.00 R24	12.00 R24

Výbava na přání zákazníka: systém centrálního dohušťování pneumatik.

KABINA

Krátká, trambusová, dvoumístná. Výbava na přání zákazníka: klimatizace a nezávislé topení.

PALIVOVÁ NÁDRŽ

Ocelová, 300l + 45l AD Blue

ROZMĚRY

Rozvor	2 150 + 2 560 + 1 450 mm
Šířka	2500 mm
Rozchod - přední	1 942 mm
- zadní	1 774 mm
Délka	8 850 mm
Výška	3 555 mm
Objem sklápěcí korbys	18 m ³

HMOTNOSTI

Pohotovostní (včetně sklápěcí korbys)	16 900 kg
Užitečné zatížení	33 100 kg
Celková hmotnost	50 000 kg
Max. přípustné zatížení přední nápravy	2x9 000 kg
Max. přípustné zatížení zadní nápravy	2x16 000 kg

ELEKTROVÝBAVA

Nominální napětí	24 V
Akumulátor	2x12 V 180 Ah
Alternátor	24 V/110 A
Příprava na FMS konektor	

JÍZDNÍ VLASTNOSTI

Max. rychlost s omezovačem	60 km/h
Vnější poloměr zatáčení	25±1,0 m

VÝBAVA PRO CHLADNÉ KLIMA

Zařízení pro studený start do -40°C. Vyhřívání palivový filtr s odlučovačem vody. Vyhřívání korbys.

MOŽNOSTI BEZPEČNOSTNÍ VÝBAVY

Ochranný rám proti překlopení za kabinou ROPS/FOPS.

1545

2150

2560

1450



TATRA, a. s.

Areál Tatry 1450/1, 742 21 Kopřivnice, Česká republika

tel.: +420 556 493 154, fax: +420 556 494 304, e-mail: ou@tatra.cz

tatra.cz