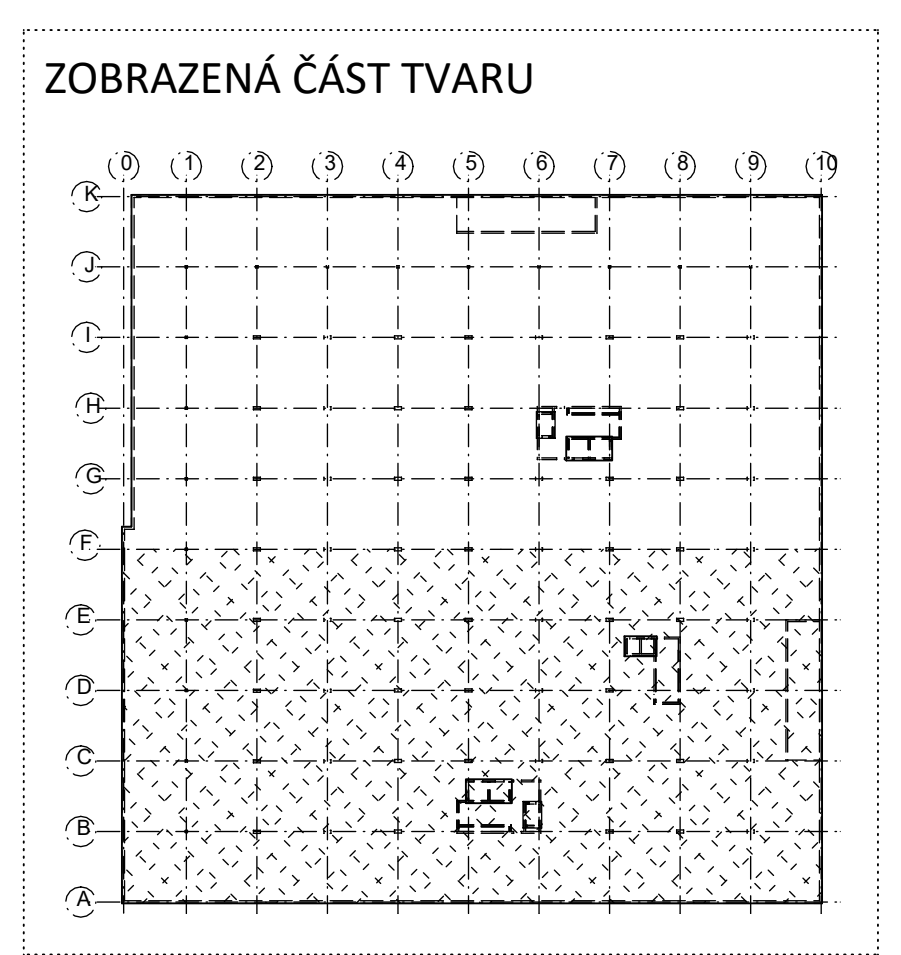
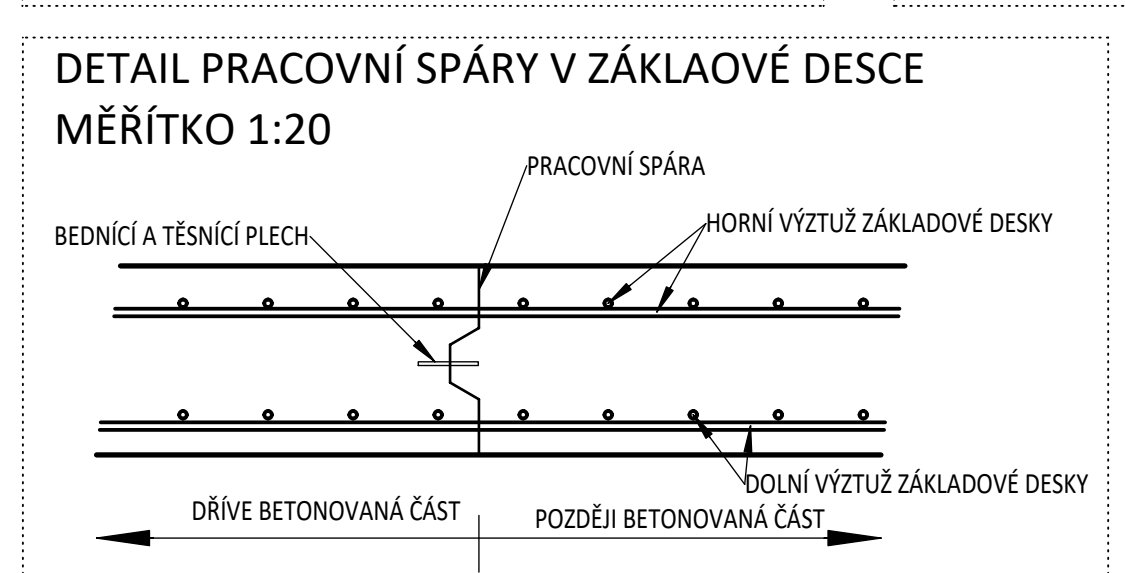
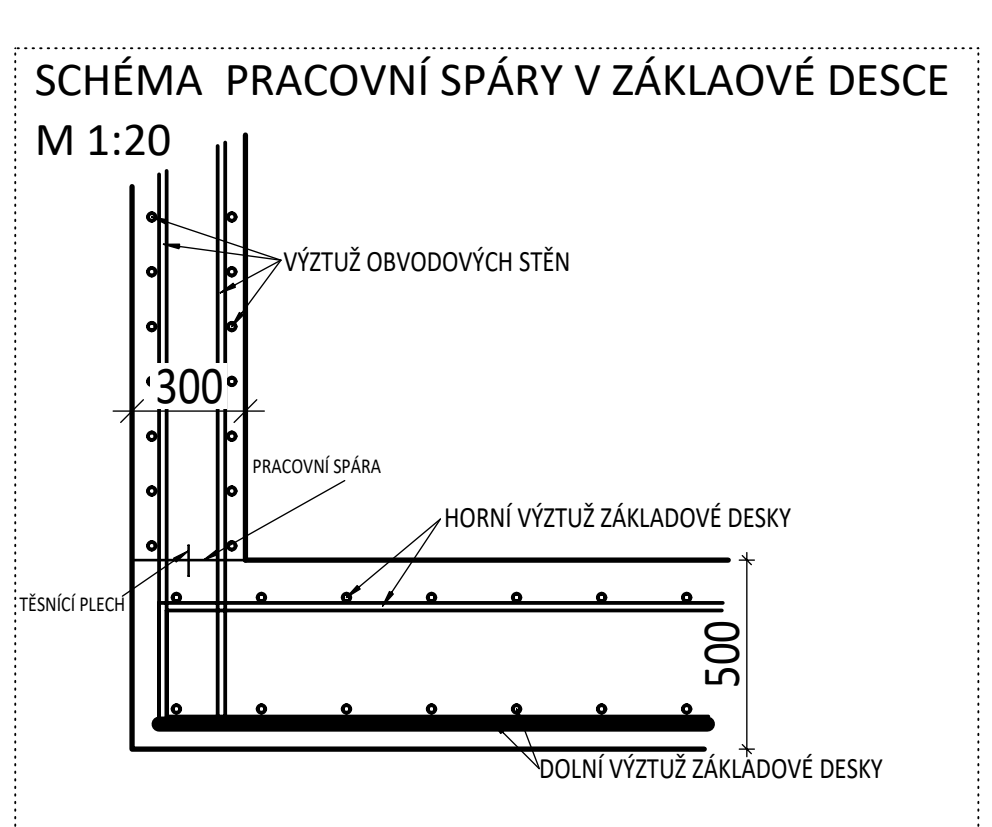
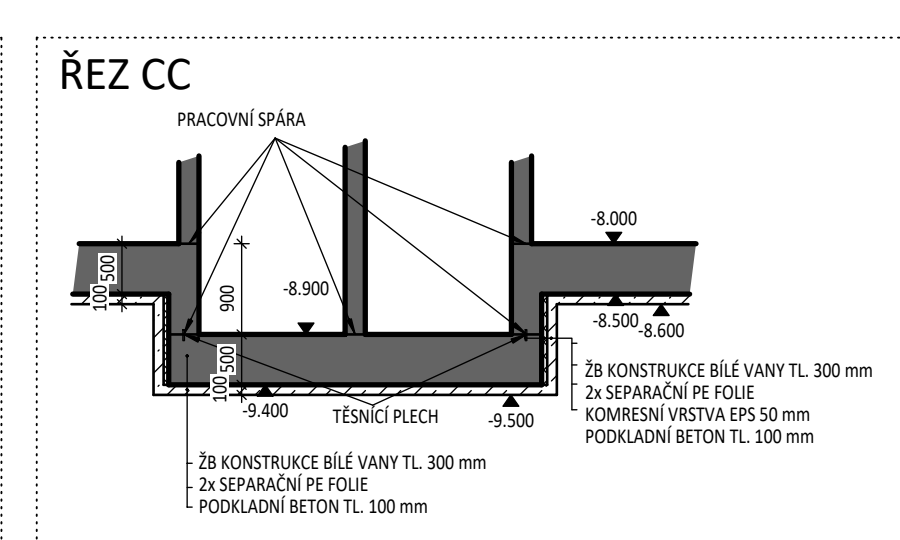
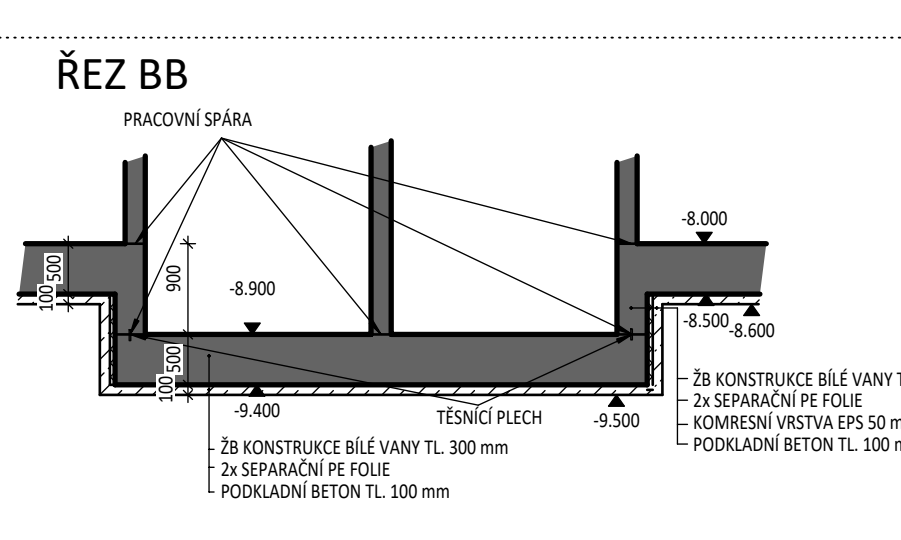
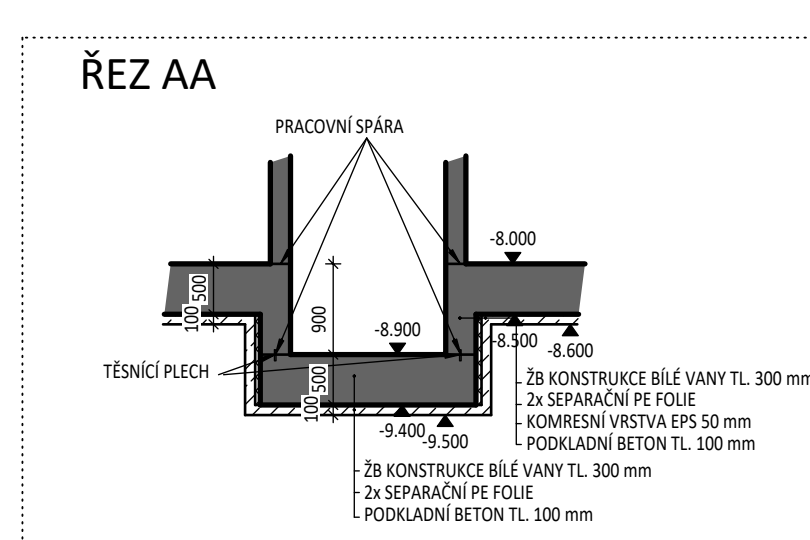
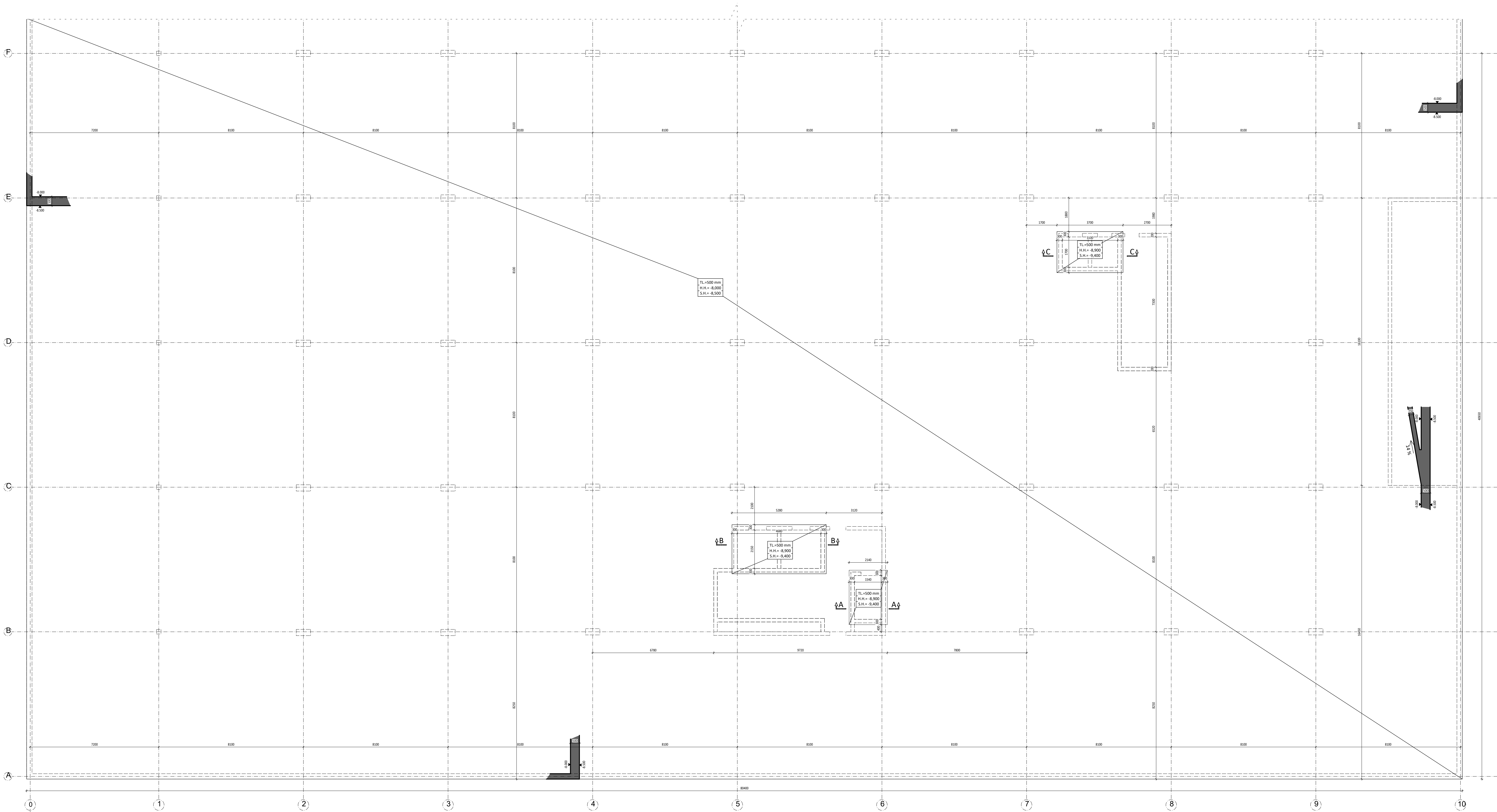


# TVAR ZÁKLADOVÉ DESKY - ČÁST A

## MĚŘÍTKO 1:75



**LEGENDA MATERIÁLŮ** **LEGENDA ZNAČENÍ :**

	ZELEZOBETON ( ve sklopeném fezu )		OTVOR DO DESKY
	BETON		KONSTRUKCE NAD DESKOU
	DESKY - C30/37-XC1		VÝZTUŽ BS00B
	SLOUPY - C35/45-XC1		
	KONSTRUKCE BÍLÉ VANY - C30/37-XC2, XA2		
	max průsak 35 mm		
	max průsak 40 mm		
	ZELEZOBETON ( ve sklopeném fezu )		

**POZNÁMKY:**

- SCHODIŠTĚ BUDE TVOŘENO PREFABRIKOVANÝMI RAMENY OSAZENÝMI PŘES PRUŽNÉ PODLOŽKY (BELAR), KTERÉ ZAMEŽÍ PŘENOSU VIBRACÍ A ZAJISTÍ KROČEJOVOU NEPRŮVUČNOST
- MEZIPODSTĚ (TL 180 mm) BUDE PROVEDENA ŽELEZOBETONOVÁ MONOLITICKÁ S VYUŽITÍM VYLAMOVACÍ VÝZTUŽE
- PROSTUPY JE NUTNÉ KOORDINOVAT SE STAVEBNÍ (TZB) ČÁSTÍ PROJEKTOVÉ DOKUMENTACE, VČETNĚ ELEKTROINSTALACÍ A TRUBKOVÁNÍ
- VEDENÍ A PROSTUPY EL. ROZVODŮ V ŽELEZOBETONOVÝCH STĚNÁCH BUDOU ŘEŠENY TRUBKOVÁNÍM.
- TVAR VÝTAHOVÉ SAČTY BUDE PROVEDEN V SOULADU S PROJEKTOVOU DOKUMENTACÍ
- DODAVATELE VÝTAHOVÉ SAČTY
- OBVODOVÉ KONSTRUKCE A ZÁKLADOVÁ DESKA JSOU ŘEŠENY JAKO BÍLÁ VANA S MAXIMÁLNÍ TRHLINOU 0,25 mm
- POD ZÁKLADOVOU DESKOU BUDE HLÁZENÝ PODKLADNÍ BETON TL 100 mm
- NEDĚLNÍ SOUČÁSTI VÝKRESU JE TECHNICKÁ ZPRÁVA
- PROVÁDĚNÍ A VÝROBNÍ TOLERANCE BUDOU V SOULADU S PLATNÝMI NORMOVÝMI PŘEDPISY

**POŽADAVKY PRO PROVÁDĚNÍ BÍLÉ VANY:**

- 1) MAXIMÁLNÍ DÉLKA PRACOVNÍ ZABĚRU BETONÁŘE STĚN ČNI 15 m
- 2) VZDÁLENOST TRHACÍCH ÚST VĚ STĚNÁCH DLE VZTAHU  $h \geq 2h$  (h - VÝŠKA STĚNY, d. - TLOUŠTKA STĚNY) - MAX. 4,5 m
- 3) MAXIMÁLNÍ DÉLKA PRACOVNÍ ZABĚRU BETONÁŘE PODKLADNÍCH DESK BUDE 25 - 35 m
- 4) BETONÁŘ NÁVLAŽUJÍCÍCH PRACOVNÍCH ZABĚRŮ JE MOŽNÉ PROVÁŘET ZA 7 DNI OD BETONÁŘE PŘEDCHOZÍHO ZABĚRU
- 5) BÍLÁ VANA BUDE PROVEDENA S TECHNOLOGIEM PRŮNÍMĚ NÁVLAŽNÉ BETONOVÉ SMĚSI 90 - II DENNÍHO BETONU
- 6) PŘI BETONÁŘI BÍLÉ VANY JE NUTNÉ DODRŽET POSTUPY A PRAVIDLA TP ČÍS 82/04 A DĚAT ZVÝŠENÉ TECHNOLOGICKÉ KÁZNĚ
- 7) JE NUTNÉ ZAJISTIT OCHRANU BÍLÉ VANY V CĚLÉM PRŮBĚHU VÝSTAVBY PROTI NEGATIVNÍM ÚČINĚM KLIMATICKÝCH PODMÍNEK, PODROBNĚ ŘEŠENO V TECHNICKÉ ZPRÁVĚ
- 8) PODKLADNÍ BETON POD PODLAHOVOU DESKOU BUDE HLÁZENÝ A BUDE ZDE VLOŽENA DVOJITÁ SEPARAČNÍ VRSTVA
- 9) VŠECHNA SNIŽENÍ SPODNÍHO LÍCE ZÁKLADOVÉ DESKY BUDOU V SVISLÝCH PLOCHÁCH VYLOŽENY PĚNOVÝM POLYSTYREMEM TL 50 mm
- 10) VŠECHNY PROSTUPY SAČK KONSTRUKCE BÍLÉ VANY A VŠECHNY PRACOVNÍ SPÁRY BUDOU OPATŘENY TĚSNICÍMI SYSTÉMOVÝMI PRVKY

ČESKÉ VYSOKÉ UČENÍ TECHNICKÉ Fakulta stavební	
Název: Diplomová práce	Vypracoval: Bc. Dominika Šrámková
Místo: Administrativní budova	Stav: 1:75
Název výkresu: VÝKRES TVARU ZÁKLADOVÉ DESKY - ČÁST A	Datum: 24.5.2020