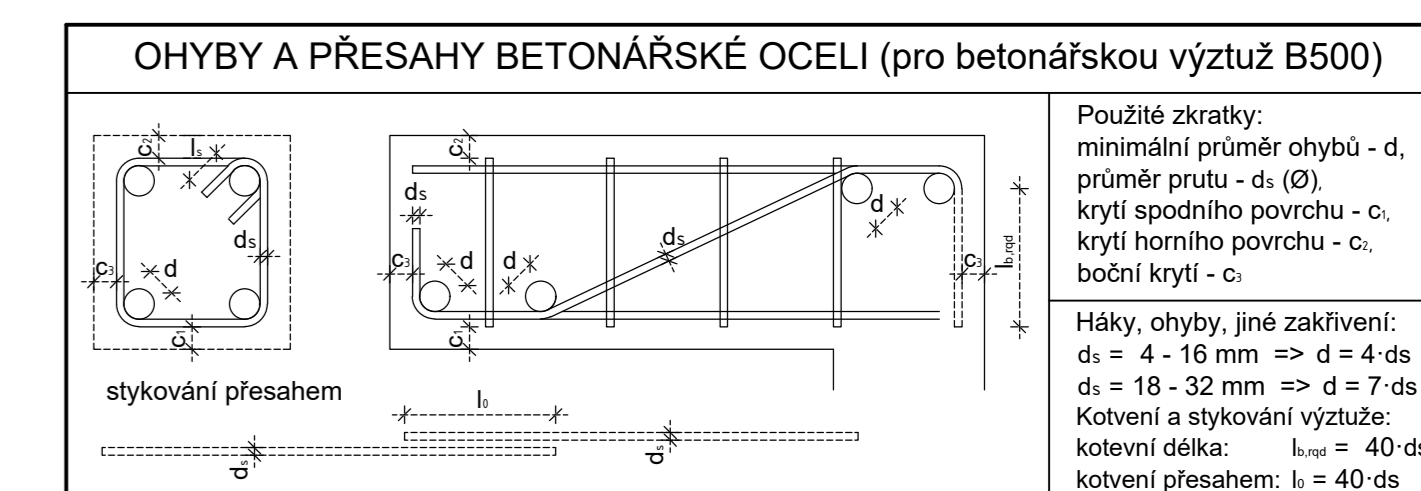


VÝKAZ VÝZTUŽE STROPNÍ DESKY											
		VÝKRES: -				LIST č.: 1/1					
Poz	φ	dl (mm)	ks	CELKEM DĚLKA (m)							
				φ 6	φ 8	φ 10	φ 12	φ 14	φ 16	φ 20	
1	20	4900	175						805,00		
2	20	2750	125						346,25		
3	20	1450	38						52,30		
4	18	3000	200						600,00		
5	18	2950	200						590,00		
6	18	6550	100						655,00		
7	16	4300	441						1866,30		
8	16	2000	69						138,00		
9	16	7400	142						1057,00		
10	16	2450	341						1176,40		
11	16	6000	364						2176,00		
12	16	2600	288						741,60		
13	16	3100	24						80,40		
14	16	12000	48						576,00		
15	16	3000	67						201,00		
16	16	1650	24						39,60		
17	16	1200	110						132,00		
18	16	1850	62						112,20		
19	16	8000	12						96,00		
20	16	11000	18						200,00		
21	16	4000	16						64,00		
22	16	2350	32						75,20		
23	16	1350	21						28,35		
24	14	5650	39					220,35			
25	14	7800	62					483,60			
26	14	8000	16					56,00			
27	14	4000	19					76,00			
28	14	6500	11					32,60			
29	14	11200	503					5633,60			
30	14	4000	19					85,50			
31	14	8400	191					1581,60			
32	14	5300	178					1025,60			
33	14	1800	37					66,60			
34	14	2700	16					24,30			
35	14	3500	33					115,50			
36	14	7400	218					1598,40			
37	14	6900	216					1495,40			
38	14	8450	257					2171,65			
39	14	3300	67					276,40			
40	14	1500	41					61,50			
41	14	1200	41					49,20			
42	14	3000	41					123,00			
43	14	10500	41					448,50			
44	14	10000	42					420,00			
45	12	7400	216					1598,40			
46	12	5200	186					997,20			
47	12	11200	497					13596,40			
48	12	8400	191					1795,40			
49	12	10000	42					420,00			
50	12	8900	216					1495,40			
51	12	8450	257					2171,65			
52	12	5650	147					36,30			
53	12	1800	21					37,80			
54	12	1500	41					61,50			
55	12	1200	41					49,20			
56	12	3000	41					123,00			
57	12	10900	41					446,90			
58	12	7800	50					600,00			
59	12	3200	87					278,40			
60	12	3500	38					115,60			
61	12	4000	14					36,00			
62	12	2700	14					24,30			
63	12	4200	16					40,80			
64	14	1800	6914					12448,80			
65	14	1800	3204					5767,20			
66	14	1725	264					456,40			
67	14	2018	122					243,63			
68	14	2500	122					305,00			
69	14	950	28					26,88			
CELKEM								15984,65	15498,11	17104,65	1203,30
HMOTNOST Bm	[kg]	0,222	0,395	0,517	1,368	1,206	1,125	1,246	2,984		
HMOTNOST DLE φ	[kg]				13025,1	42849,3	14370,2	2968,5			
HMOTNOST DLE OCELI	[kg]										74113,0

NAVRHOVANO DLE: ČSN EN 1992-1-1, ČSN EN 206-1 Změna Z3, ČSN EN 13670					
KONSTRUKCE:	MATERIÁL:	TŘÍDA MATERIÁLU:	STUPEŇ VLIVU PROSTŘEDÍ:	POVRCH:	KRYTÍ VÝZTUŽE:
SCHODIŠTĚ	BETON	C 25/30	OBSAH CHLÁDKU: PRŮMĚR ŽRNA KAMENNA, SEDNUTÍ KUŽELE:	HORNÍ: DOLNÍ:	25 mm 25 mm
SCHODIŠTĚ	OCEL	B 500B (10 505 R)	XC2 - Cl 0,2 - Dmax 16 - S3	BOČNÍ:	25 mm



Zpracoval Tomáš Janeký	Konzultant Ing. Josef Novák	Školní rok 2019-2020	Fakulta stavební ČVUT
Předmět: BAKALÁŘSKÁ PRÁCE			Datum 24.5.2020
Úloha: Kancelářský objekt Menzis			Meřítko M 1:60
Výkres: Výkres výztuže horního povrchu desky			Číslo výkresu 5