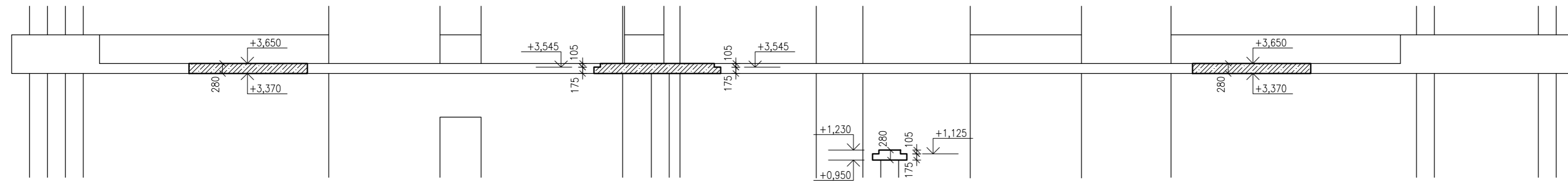
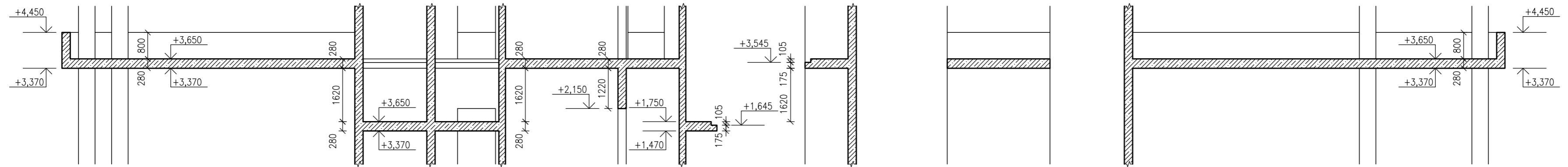


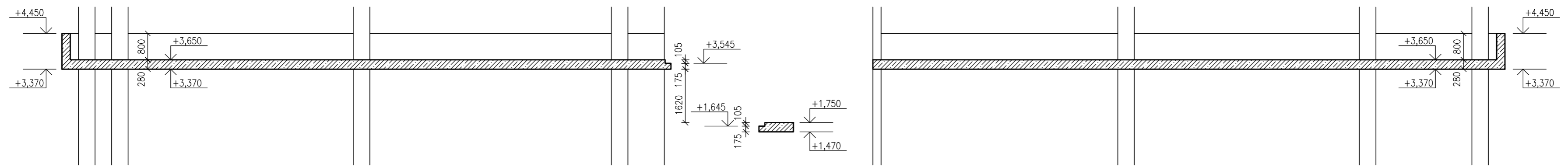
ŘEZ A - A'



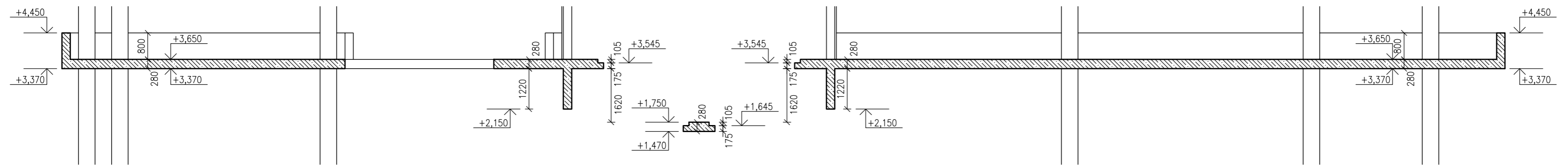
ŘEZ B - B'



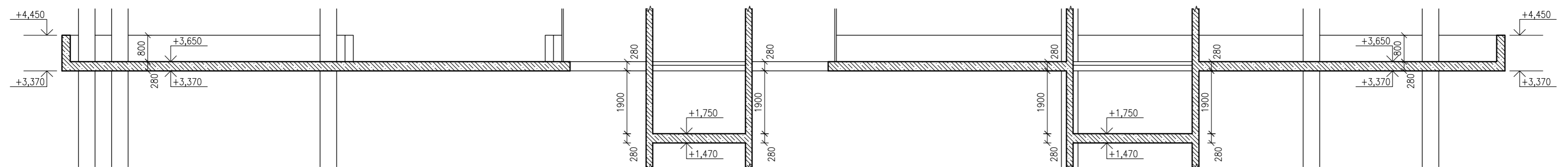
ŘEZ C - C'



ŘEZ D - D'



ŘEZ E - E'



NAVRHOVÁNO DLE: ČSN EN 1992-1-1, ČSN EN 206-1 Změna Z3, ČSN EN 13670					
KONSTRUKCE:	MATERIÁL:	TŘÍDA METRIÁLU:	STUPEŇ VLIVU PROSTŘEDÍ, OBSAH CHLÓRU, PRŮMĚR ZRNA KAMENIVA, SEDNUTÍ KUŽELE:	POVRCH:	KRYTÍ VÝZTUŽE:
SCHODIŠTĚ	BETON	C 25/30	XC2 - CI 0,2 - Dmax 16 - S3	HORNÍ	25 mm
SCHODIŠTĚ	OCEL	B 500B (10 505 R)		BOČNÍ	25 mm

Zpracoval Tomáš Janecký	Konzultant Ing. Josef Novák	Školní rok 2019-2020	Fakulta stavební ČVUT	
Předmět: BAKALÁŘSKÁ PRÁCE			Datum	24.5.2020
Úloha: Kancelářský objekt Menzis			Meřítko	M 1:100
Výkres: Výkres tvaru_řezu			Číslo výkresu	3