



protherm
Vždy na Vaší straně

Panther Condens

Závěsné kondenzační plynové kotle pro vytápění
s možností přípravy teplé vody v externím zásobníku
nebo průtokovým ohřevem

Vždy
na Vaší
straně

5
MOŽNOST
PRODLOUŽENÍ
ZÁRUKY
NA 5 LET





Panther Condens

Závěsné kondenzační plynové kotle

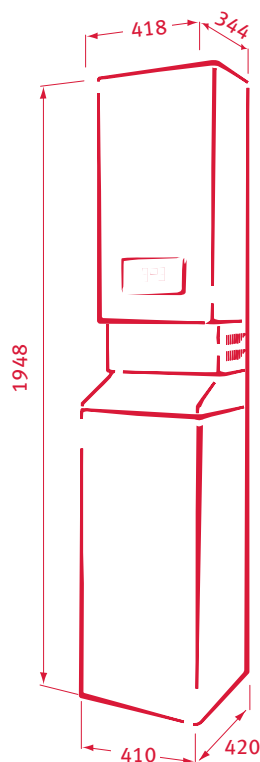
Závěsné kondenzační plynové kotle Panther Condens se svým vysokým stupněm účinnosti až 109,5% a použitou osvědčenou technologií nerezové spalovací komory řadí k vrcholným produktům evropského trhu. Při vývoji kotle byl kladen důraz zejména na šetrnost k životnímu prostředí a intuitivní obsluhu. Kotle nabízí široký výkonový rozsah, nízkou spotřebou plynu a moderní design, který zapadá do každého interiéru.

- kotle ve výkonech 3,9 až 48 kW
- kotle pro vytápění s možností připojení externího zásobníku nebo s průtokovým ohřevem s funkcí Komfort pro rychlou přípravu teplé vody
- možná instalace na stávající nebo zcela nový topný systém
- nerezová spalovací komora
- zabudovaný třícestný ventil (mimo 48 kW)
- vysoká účinnost až 109,5%
- plynulá modulace výkonu
- ovládací panel pro jednoduchou obsluhu
- ekvitermní řízení kotle, kdy se přizpůsobuje teplota otopné vody venkovním podmínkám s eBus regulátory řady Thermolink nebo MiPro
- velmi nízká hlučnost od 37,6 dB
- široký sortiment příslušenství jako je certifikované odkouření 60/100 mm a 80/125 mm (pro verzi 48 kW 80/125 mm a kaskádové odkouření 130 mm a hydraulické výhybky) a přídatný ovládací modul (el. modul 4 Funkcí pro ovládání digestoře nebo externího plynového ventilu nebo externího chybového hlášení nebo externího čerpadla topného okruhu) a další

Využijte širokou nabídku originálního příslušenství značky Protherm.



Panther Condens 12/25/30 KKO a zásobníky TV



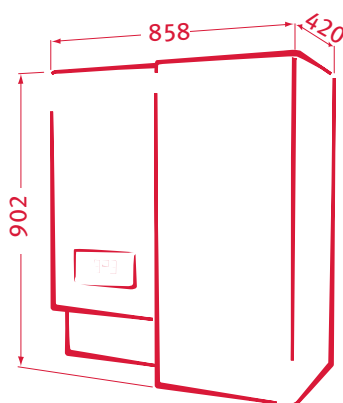
Sestava kotle Panther Condens 12 / 25 KKO se zásobníkem B6oZ umístěným pod kotlem

Ideální řešení pro byty, RD, novostavby i rekonstrukce. Variabilita, stupeň výbavy a spolehlivost jsou největšími přednostmi těchto souprav. Tyto montážní systémy si pro své kompaktní řešení právem získaly již u svých předchůdců širokou řadu spokojených uživatelů.

Panther Condens a 60 l zásobník TV

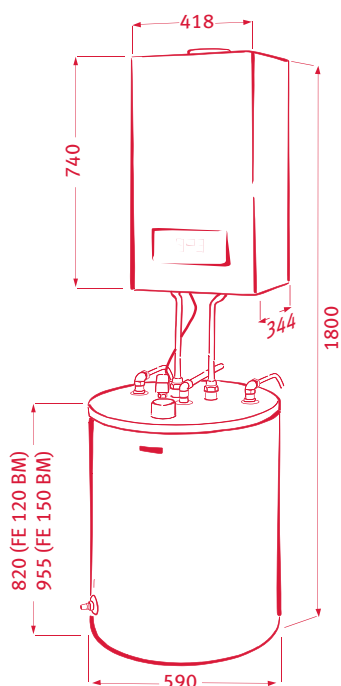
Kombinace jednoho zásobníku 60 l a dvou typů kotlů (12 a 25 kW)

V nabídce jsou dvě základní propojovací soupravy, které se liší podle umístění zásobníku B6oZ vůči kotli (vpravo či vlevo nebo dole).



Sestava kotle Panther Condens 12 / 25 KKO se zásobníkem B6oZ umístěným vpravo

Díky vestavěné expanzní nádobě v zásobníku je omezen odkap z pojistného ventilu. Kvalitně ošetřený vnitřek zásobníku a magnesiiová anoda zaručuje dlouhou životnost.



Sestava kotle Panther Condens 12/25/30 KKO se zásobníkem FE 120 BM nebo 150 BM umístěným pod kotlem

Panther Condens a 120 l nebo 150 l zásobník TV

Kombinace dvou hlavních zásobníků 120l nebo 150l a tří typů kotlů (12, 25 a 30 kW)

Po propojení kotle s externím zásobníkem kotel automaticky řídí proces ohřevu vody do topného systému a ohřev vody v zásobníku. Uživatel si přímo na displeji kotle zvolí požadovanou teplotu pro topení i teplotu vody v zásobníku. Teplotní čidlo uvnitř zásobníku neustále předává informace kotli, který upřednostňuje ohřev zásobníku. V praxi to znamená, že při poklesu teploty vody v zásobníku cca o 4 °C pod nastavenou hodnotu, kotel automaticky přestaví trojcestný ventil do polohy ohřevu zásobníku a plným výkonem nahřívá zásobník.

Jednoduché a efektivní řešení pro pokrytí potřeb tepla vytápěného prostoru a zároveň dostatek teplé vody pro běžnou celodenní spotřebu domácnosti.

Optimálně zvolená velikost zásobníku snižuje tepelné ztráty a zajišťuje dostatečně rychlý opětovný dohřev teplé vody.

Panther Condens 48 KKO



- závěsný kondenzační kotel s nerezovým výměníkem s hodnotou NOx ve spalinách pod 30,8 mg/m³
- normovaná účinnost 109,2 %
- plynulá regulace výkonu
- pro maximální tlak otopné vody 4 bar
- automatický odlučovač vzduchu z otopné vody
- řízené vysoce účinné čerpadlo otopné vody
- topení a příprava teplé vody (v externím zásobníku)
- vhodné pro kaskádové kotelny v kombinaci s kaskádovým odkouřením Ø 130 mm
- ekvitermní řízení kotle s eBus regulátory řady Thermolink nebo MiPro



Konstrukce kondenzačního kotle Protherm Panther Condens 48 KKO (48 kW)

Ekvitermní regulace Thermolink



Set Thermolink B

eBus ekvitermní regulátor umožňuje nastavit teplotu otopné vody stejně jako teplotu teplé vody. Podle zvolené topné křivky je následně celý proces regulace kotle přizpůsobován změně venkovní teploty a požadované teplotě vytápěného prostoru. Tento ekvitermní regulátor vyniká zejména nenáročným ovládáním při zachování vysokého standardu regulace teploty ve vytápěném prostoru.



Set Thermolink P/2

eBus programovatelný ekvitermní regulátor (sada prostorového termostatu Thermolink P/2 a venkovního čidla) umožňuje nastavit týdenní program s možností kombinace 7 různých časových úseků. Pro zvýšení komfortu regulace je možné na regulátoru nastavit časový program a teplotu teplé vody, požadovanou komfortní a útlumovou teplotu v místnosti a ekvitermní režim. Dalším prvkem výbavy je hlášení poruchového stavu. Ekvitermní regulátor Thermolink P/2 je určen pro uživatele, kteří vyžadují ekonomicky výhodnější řízení kotle.



Set Thermolink RC/2

eBus bezdrátový ekvitermní programovatelný regulátor (sada prostorového termostatu Thermolink RC/2 a venkovního čidla) se stejnými regulačními vlastnostmi jako Thermolink P/2. Tento regulátor ocení uživatelé, kteří požadují bezdrátovou komunikaci mezi regulátorem a kotlem. Regulátory Thermolink B, P/2 a RC/2 bez připojeného venkovního teplotního čidla je možné použít jen jako prostorové regulátory.

Ekvitermní regulace MiGo



Regulátor se vzdálenou správou topného systému

- uživatelská aplikace „MiGo“ pro zařízení Android nebo Apple
- regulátor s Wi-Fi připojením
- regulátor lze postavit nebo namontovat na zeď

Systemová regulace MiPro



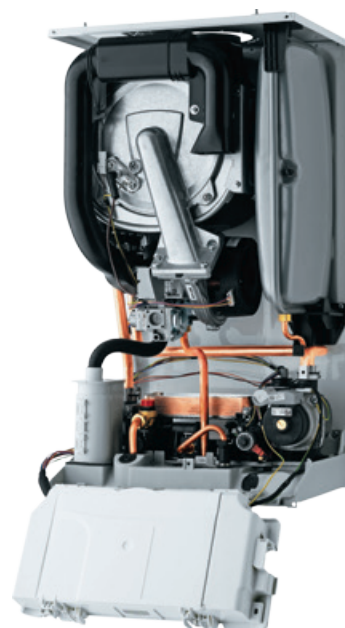
- drátové nebo bezdrátové provedení
- eBus ekvitermní regulátor
- možnost kaskády až 7 stejných ebus kotlů
- pro přípravu teplé vody
- ekvitermní eBus regulátor s týdenním časovým programem pro 1 přímý topný okruh a přípravu teplé vody
- možností rozšíření pomocí modulů RED-3 (2 topné okruhy) nebo RED-5 (3 topné okruhy)
- podsvícený displej
- venkovní čidlo



Přehledný ovládací panel pro snadnou obsluhu s velkým podsvíceným displejem (mimo 48 kW)

Hlavní vlastnosti nové řady kotlů

- maximální jednoduchost obsluhy
- displej zobrazující veškeré stavy provozu
- eBus komunikační rozhraní kotle s regulací
- kontakt pro bezpečnostní termostat podlahového topení
- 25 KKV, 25 KKO, 30 KKO a 48 KKO s možností provozu na propan
- kompaktní rozměry pro snadnou instalaci do malých prostorů



Konstrukce kondenzačního kotle Protherm Panther Condens do 35 kW

Technické parametry



MJ	12 KKO pro vytápění	25 KKV kombinovaný	25 KKO pro vytápění	30 KKO pro vytápění	48 KKO** pro vytápění
Energetická třída (pro vytápění)	A	A	A	A	A
Energetická třída (pro ohřev TV)	-	A	-	-	-
Min. - Max. výkon OV / TV při tep. spádu 50 / 30 °C	4,4 ... 13,2	5,4 - 26,1	6,6 - 26,7	9,3 - 32,8	8,7 ... 48,0
Min. - Max. výkon OV / TV při tep. spádu 80 / 60 °C	3,9 - 12,0 / 4,1 - 12,3*	4,9 - 24,2 / 5,1 - 25,5	5,9 - 24,5 / 6,1 - 30,6*	8,5 - 30,0 / 8,7 - 35,7*	7,8 ... 44,1
Účinnost	%	až 109,5			109,2
Rozsah nastavení teploty OV	°C	20 - 80			30-80
Min.-max. pracovní tlak OV	bar	0,5 - 3			0,5 - 4
Objem expanzní nádoby	l	8			není
Rozsah nastavení teploty TV	°C	-	38 - 60	-	-
Min. průtok TV	l/min	-	1,9	-	-
Průtok TV (při Δt 30 °C)	l/m	-	12,2	-	-
Min.-max. tlak TV	bar	-	0,5 - 10	-	-
Elektrické napětí/Frekvence	V/Hz	230 / 50			
Elektrické krytí	IP	IPX4D			
Rozměry (v,š,h)	mm	740 x 418 x 344			720 x 440 x 405
Hmotnost (bez vody)	kg	37,1	37,1	37,7	38,3
Odtah spalin – průměr odkouření	mm	60/100 80/125 80/80			80/125 kaskáda 130
Třída No _x	-	5			6

TV - teplá voda / OV - otopná voda

*pro přípravu TV v externím zásobníku

** bez zabudovaného trojcestného ventilu - nutno použít anuloid
vertikální adaptér odkouření 60/100 nebo 80/125 není součástí dodávky kotle



Vždy na Vaší straně

VAILLANT GROUP CZECH s.r.o.

Plzeňská 188
252 19 Chrástřany, Praha – západ
Email: protherm@protherm.cz

Recepce:
Tel.: +420 257 090 811

www.protherm.cz