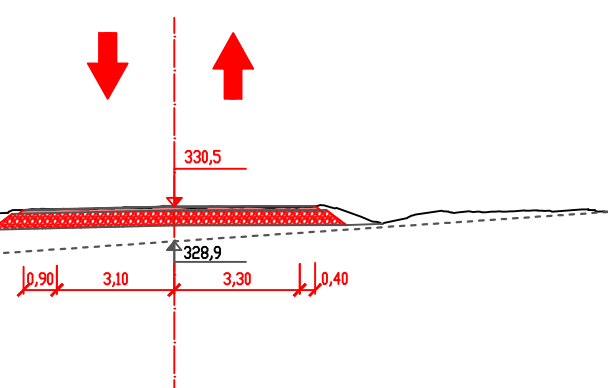


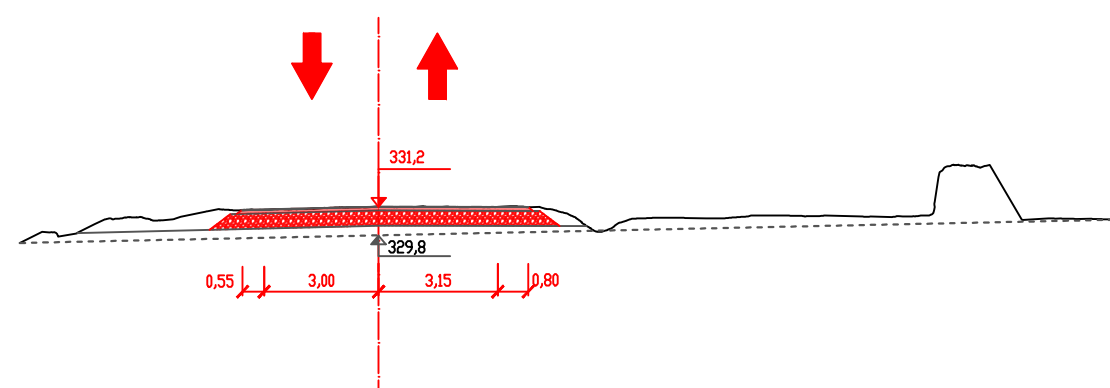
# VZOROVÉ PŘÍČNÉ ŘEZY - SILNICE II/270

## - současný stav\_JIH

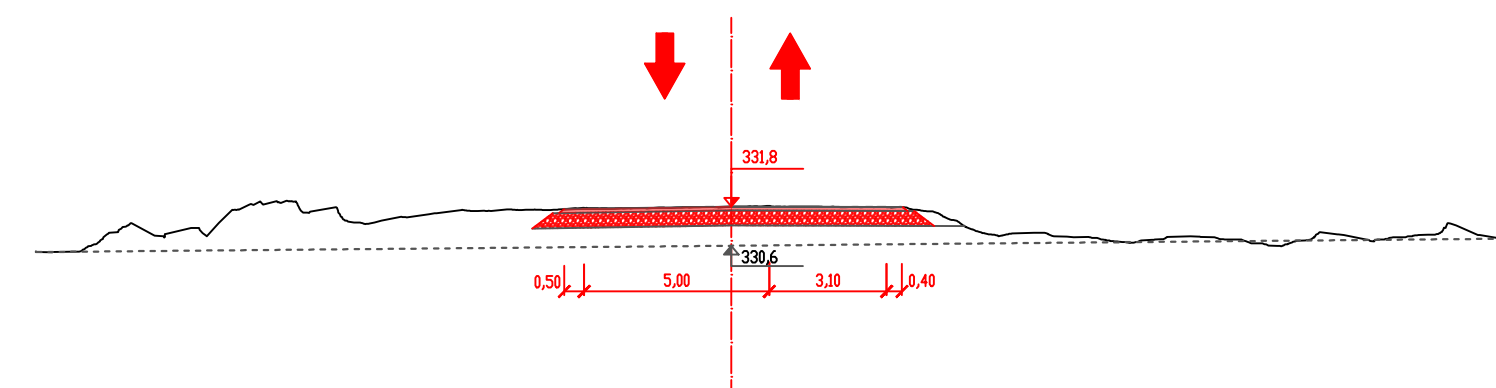
VZOROVÝ PŘÍČNÝ ŘEZ č.9, km 38,234  
S 6,5/90, SILNICE II/270



VZOROVÝ PŘÍČNÝ ŘEZ č.10, km 38,264  
S 6,5/90, SILNICE II/270



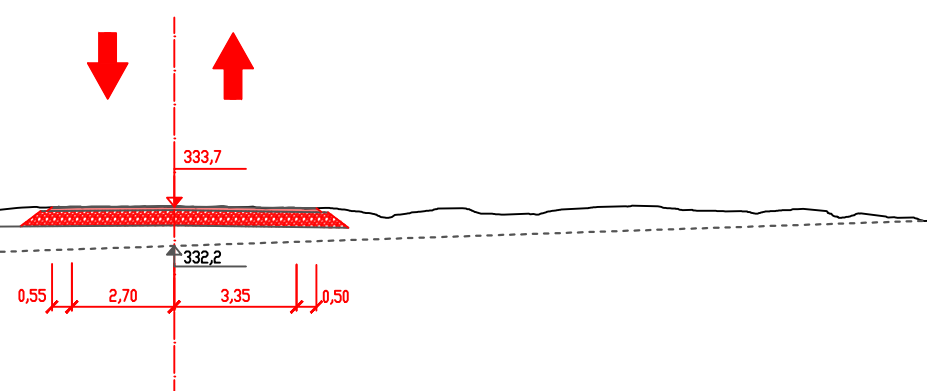
VZOROVÝ PŘÍČNÝ ŘEZ č.11, km 38,314  
S 6,5/90, SILNICE II/270



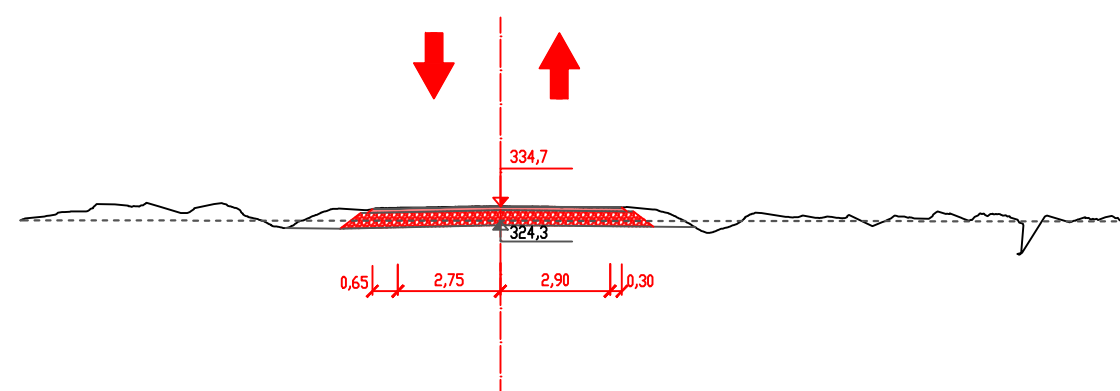
# VZOROVÉ PŘÍČNÉ ŘEZY - SILNICE II/270

## - současný stav\_SEVER

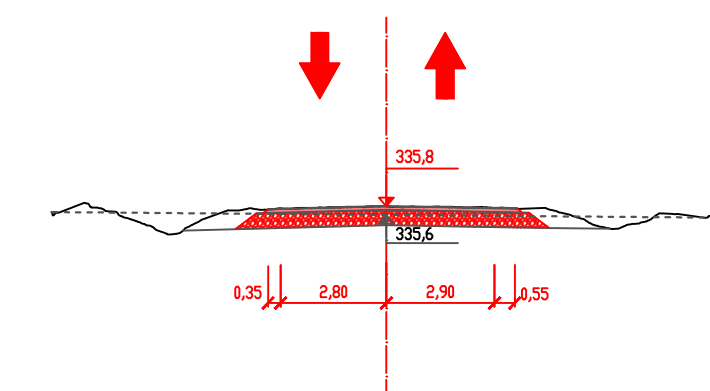
VZOROVÝ PŘÍČNÝ ŘEZ č.12, km 38,294  
S 6,5/90, SILNICE II/270



VZOROVÝ PŘÍČNÝ ŘEZ č.13, km 38,374  
S 6,5/90, SILNICE II/270



VZOROVÝ PŘÍČNÝ ŘEZ č.14, km 38,374  
S 6,5/90, SILNICE II/270



ČESKÉ VYSOKÉ UČENÍ TECHNICKÉ V PRAZE FAKULTA DOPRAVNÍ ÚSTAV DOPRAVNÍCH SYSTÉMŮ, ÚSTAV SOUDNÍHO ZNALECTVÍ V DOPRAVĚ			
VYPRACOVAL: Bc. Pavel Vrtal			
AKCE: DIPLOMOVÁ PRÁCE - NÁVRH ÚPRAV VYBRANÝCH ÚSEKŮ SILNICE I/13 V LIBERECKÉM KRAJI		MĚŘITKO: 1:200	DATUM: 4/2020
NÁZEV PŘÍLOHY: Vzorové příčné řezy silnice II/270 - současný stav		ČÍSLO PŘÍLOHY: <b>5.9</b>	