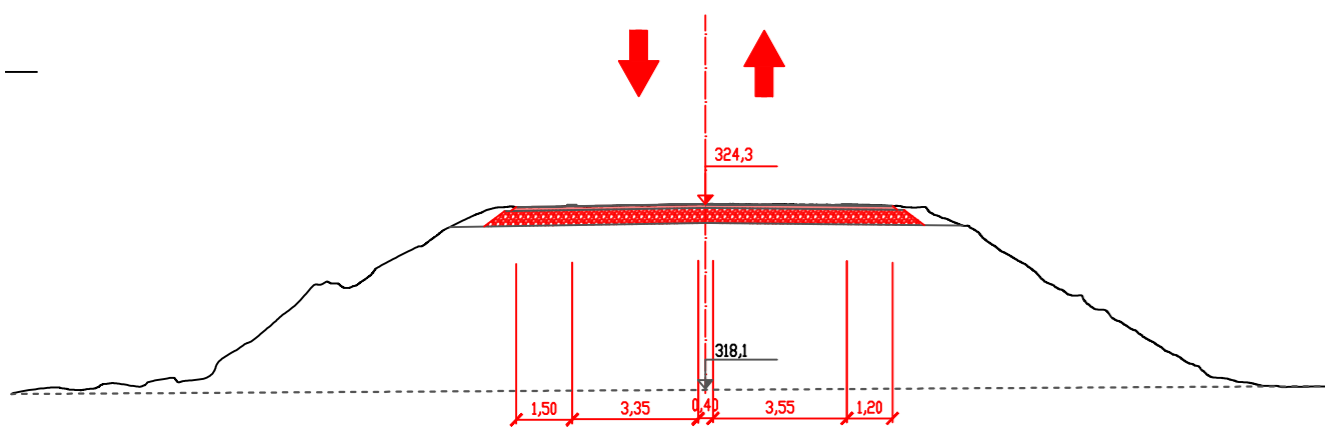


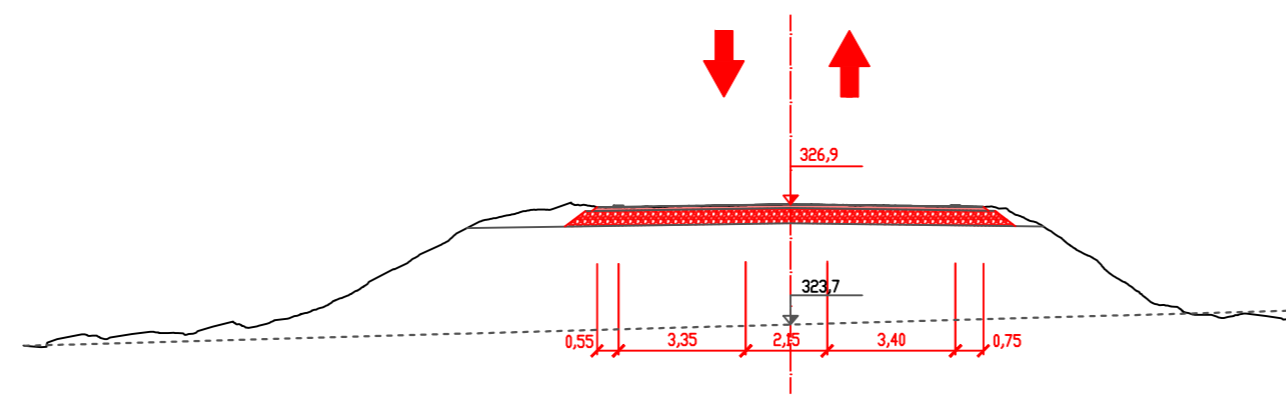
VZOROVÉ PŘÍČNÉ ŘEZY - SILNICE I/13

- současný stav

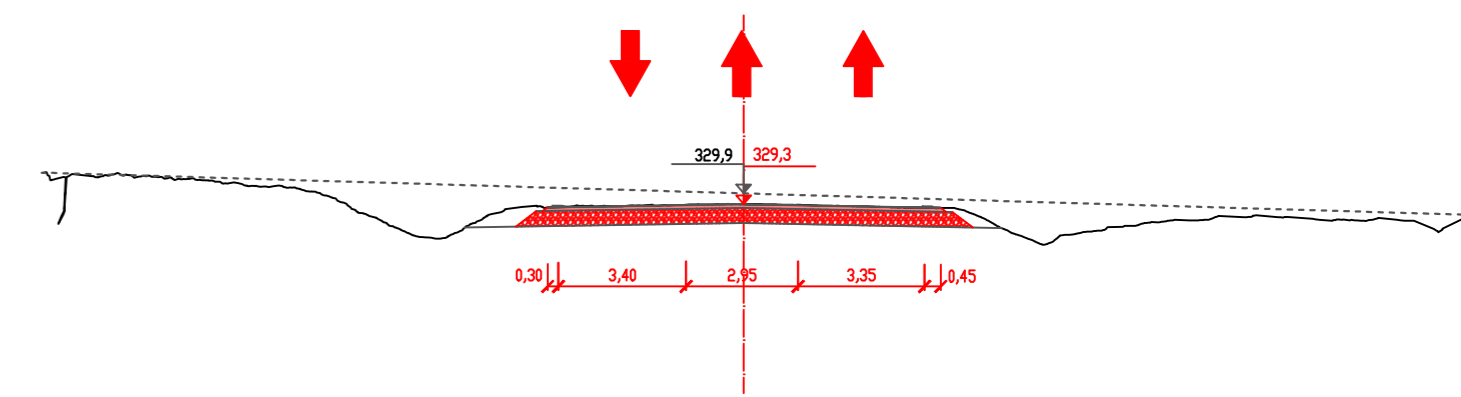
VZOROVÝ PŘÍČNÝ ŘEZ č.1, km 172,026
S 9,5/90, SILNICE I/13



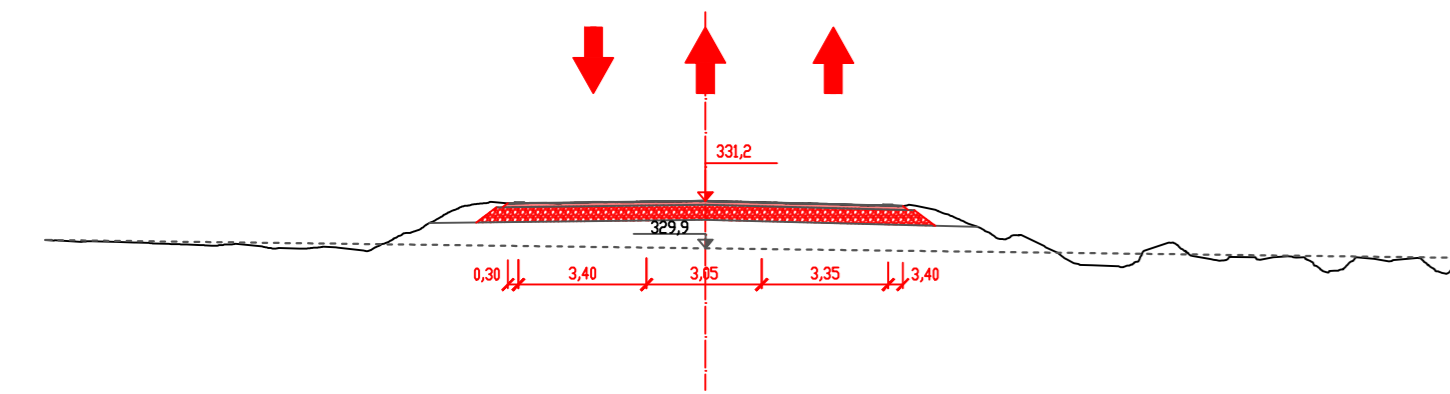
VZOROVÝ PŘÍČNÝ ŘEZ č.2, km 172,076
S 9,5/90, SILNICE I/13



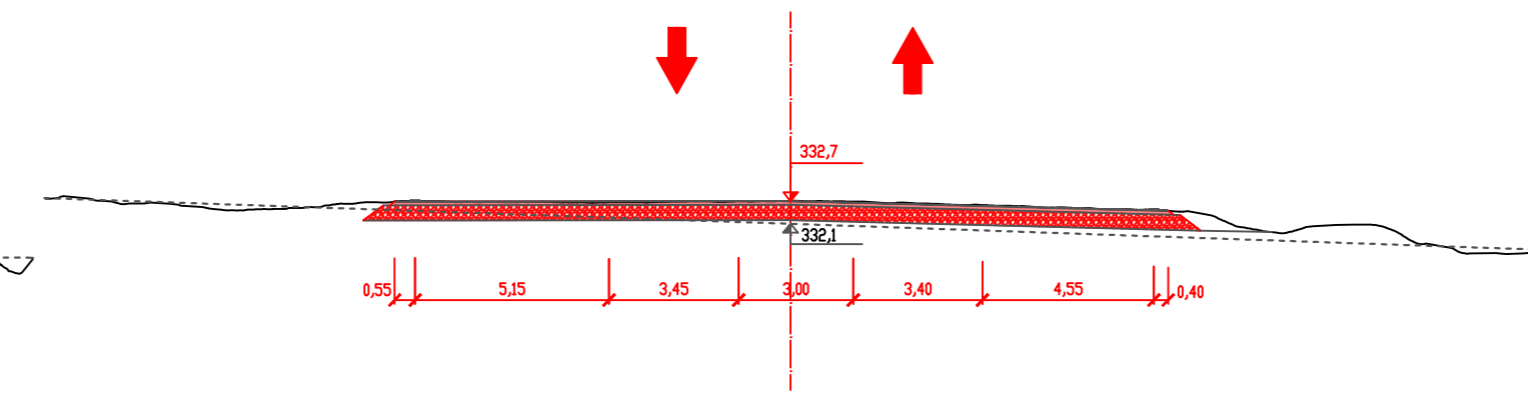
VZOROVÝ PŘÍČNÝ ŘEZ č.3, km 172,126
S 9,5/90, SILNICE I/13



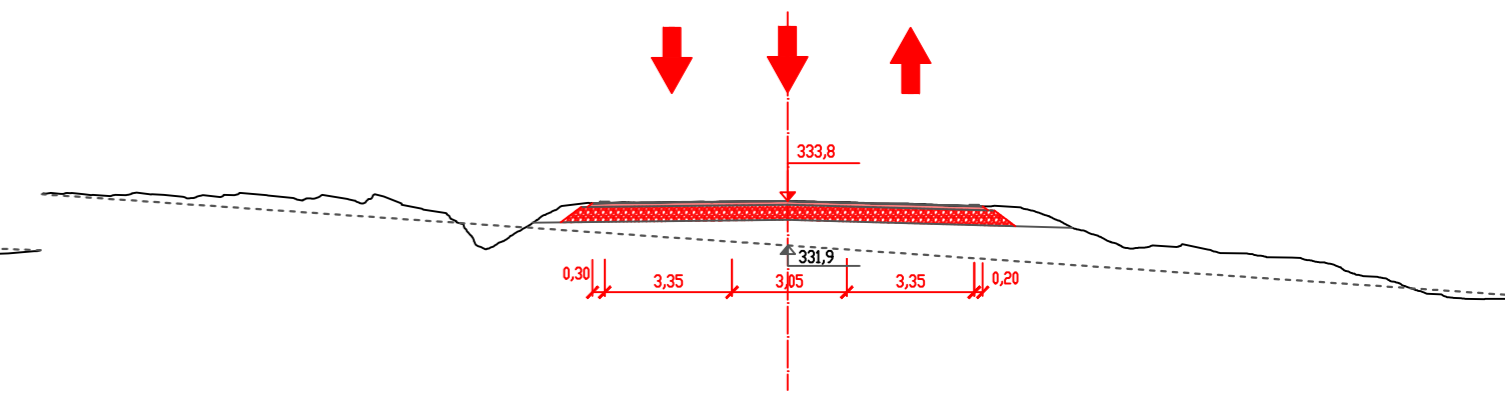
VZOROVÝ PŘÍČNÝ ŘEZ č.4, km 172,176
S 9,5/90, SILNICE I/13



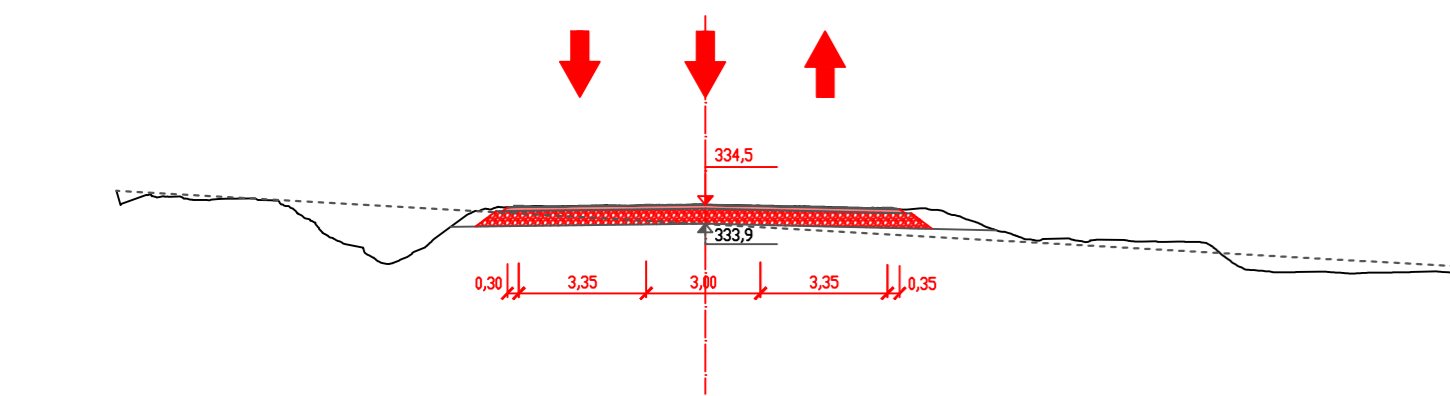
VZOROVÝ PŘÍČNÝ ŘEZ č.5, km 172,226
S 9,5/90, SILNICE I/13



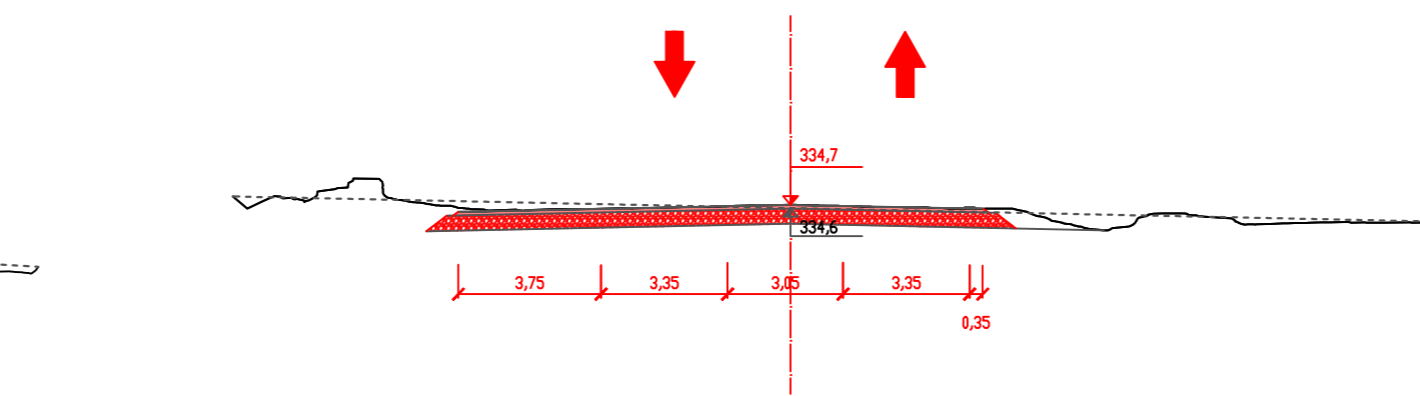
VZOROVÝ PŘÍČNÝ ŘEZ č.6, km 172,276
S 9,5/90, SILNICE I/13



VZOROVÝ PŘÍČNÝ ŘEZ č.7, km 172,326
S 9,5/90, SILNICE I/13



VZOROVÝ PŘÍČNÝ ŘEZ č.8, km 172,376
S 9,5/90, SILNICE I/13



ČESKÉ VYSOKÉ UČENÍ TECHNICKÉ V PRAZE FAKULTA DOPRAVNÍ ÚSTAV DOPRAVNÍCH SYSTÉMŮ, ÚSTAV SOUDNÍHO ZNALECTVÍ V DOPRAVĚ			
VYPRACOVAL: Bc. Pavel Vrtal			
AKCE: DIPLOMOVÁ PRÁCE - NÁVRH ÚPRAV VYBRANÝCH ÚSEKŮ SILNICE I/13 V LIBERECKÉM KRAJI		MĚŘITKO: 1:200	
		DATUM: 4/2020	
NÁZEV PŘÍLOHY: Vzorové příčné řezy silnice I/13 - současný stav		ČÍSLO PŘÍLOHY: 5.8	