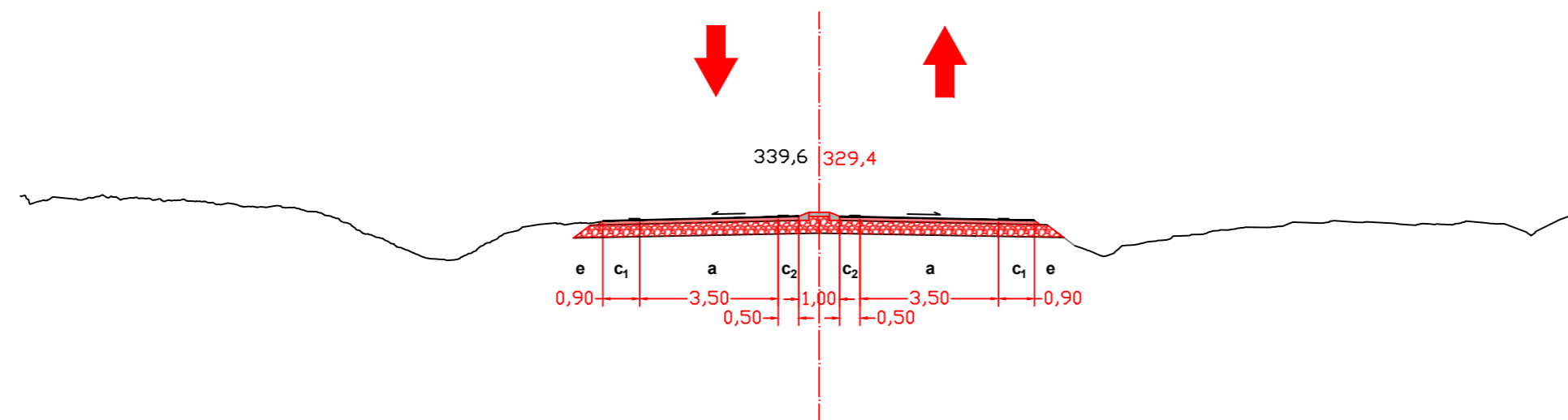


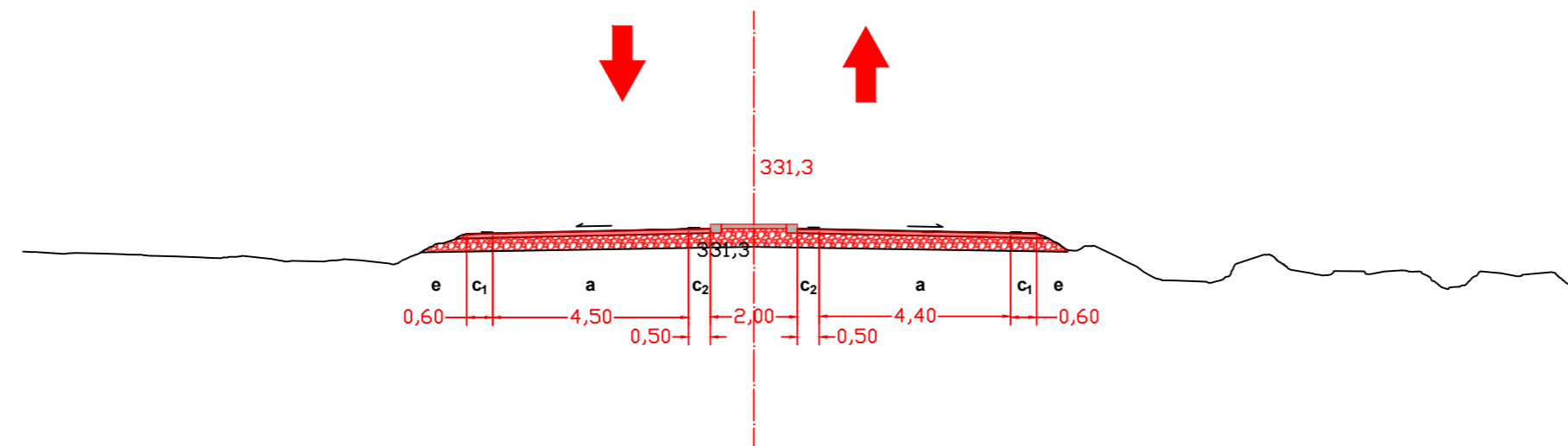
VZOROVÝ PŘÍČNÝ ŘEZ č.1, km 172,139

S 9,5/90, SILNICE I/13



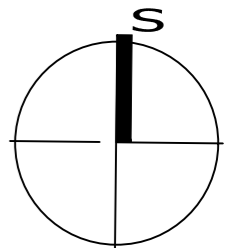
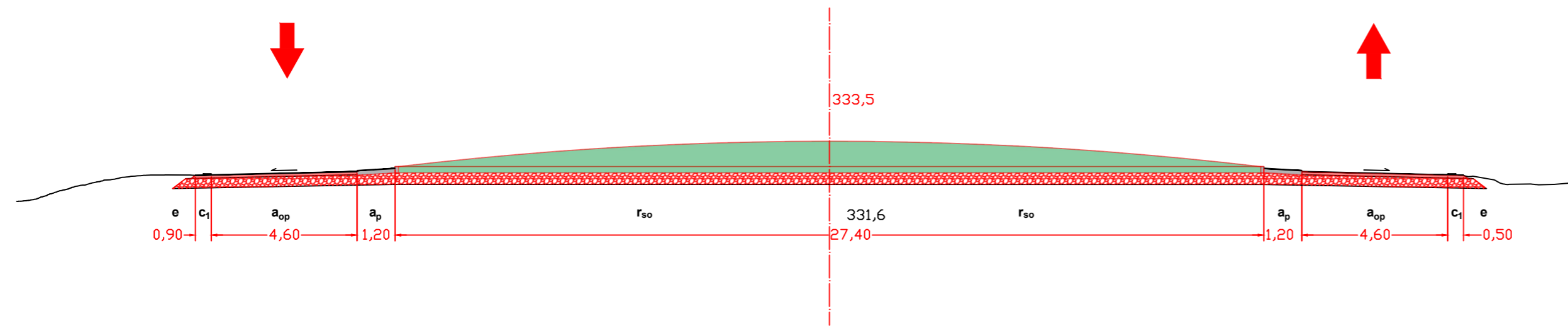
VZOROVÝ PŘÍČNÝ ŘEZ č.2, km 172,202

S 9,5/90, SILNICE I/13



VZOROVÝ PŘÍČNÝ ŘEZ č.3, km 172,226

S 9,5/90, SILNICE I/13



ČESKÉ VYSOKÉ UČENÍ TECHNICKÉ V PRAZE  
FAKULTA DOPRAVNÍ  
ÚSTAV DOPRAVNÍCH SYSTÉMŮ



VYPRACOVAL:  
Bc. Pavel Vrtal

AKCE:  
DIPLOMOVÁ PRÁCE -  
NÁVRH ÚPRAV VYBRANÝCH ÚSEKŮ SILNICE I/13  
V LIBERECKÉM KRAJI

MĚŘITKO: 1:150

DATUM: 4/2020

NÁZEV PŘÍLOHY:  
Vzorové příčné řezy silnice I/13 - návrh

ČÍSLO PŘÍLOHY:

5.10