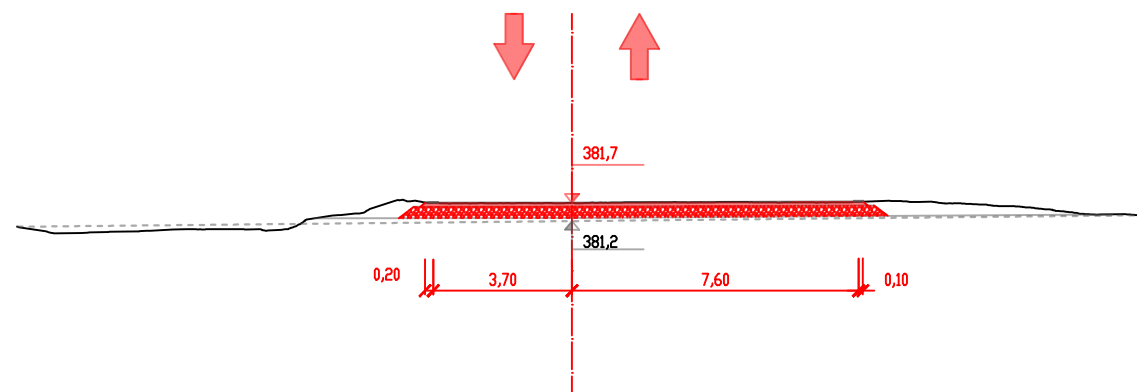


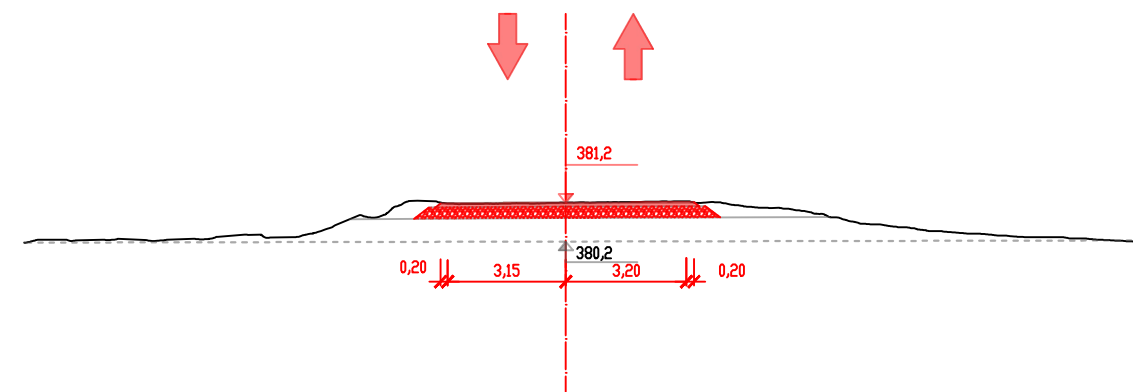
# VZOROVÉ PŘÍČNÉ ŘEZY - SILNICE III/035 15

## - současný stav

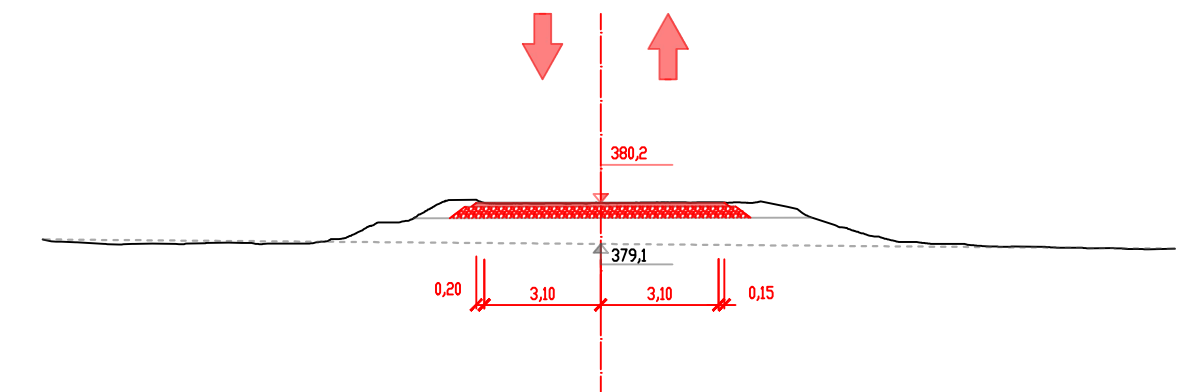
VZOROVÝ PŘÍČNÝ ŘEZ č.10, km 0,023  
S 6,5/90, SILNICE III/03515



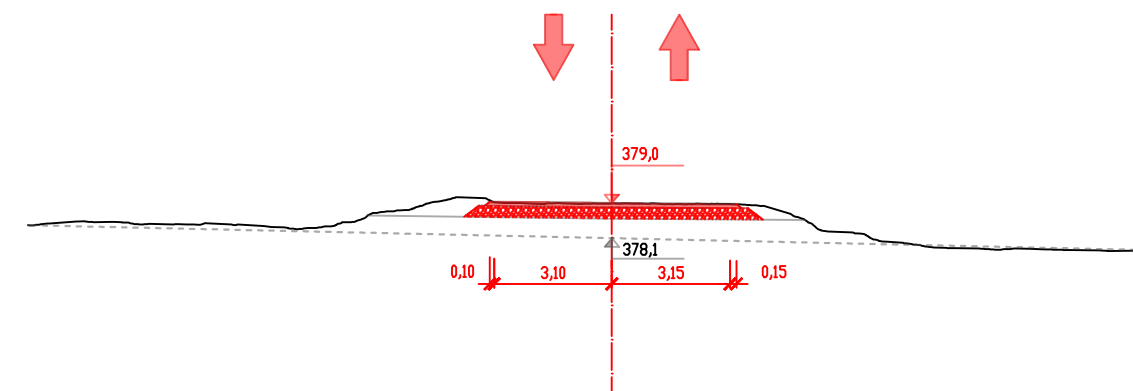
VZOROVÝ PŘÍČNÝ ŘEZ č.11, km 0,033  
S 6,5/90, SILNICE III/03515



VZOROVÝ PŘÍČNÝ ŘEZ č.12, km 0,053  
S 6,5/90, SILNICE III/03515



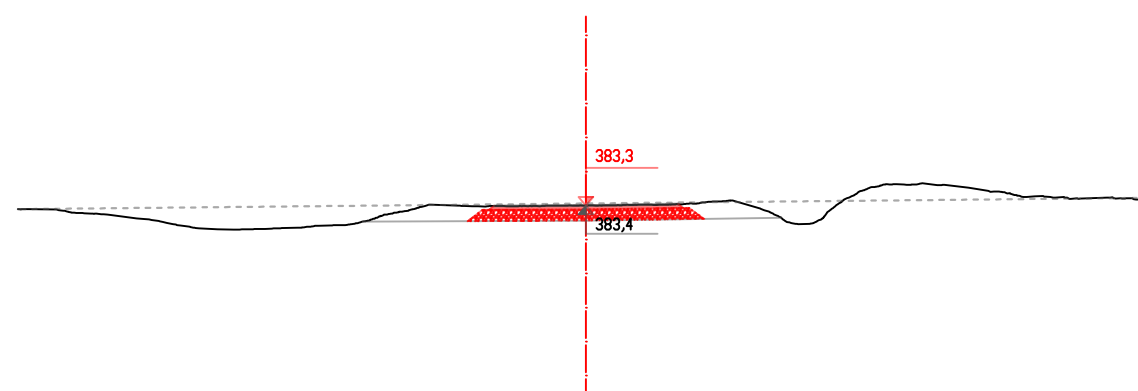
VZOROVÝ PŘÍČNÝ ŘEZ č.13, km 0,073  
S 6,5/90, SILNICE III/03515



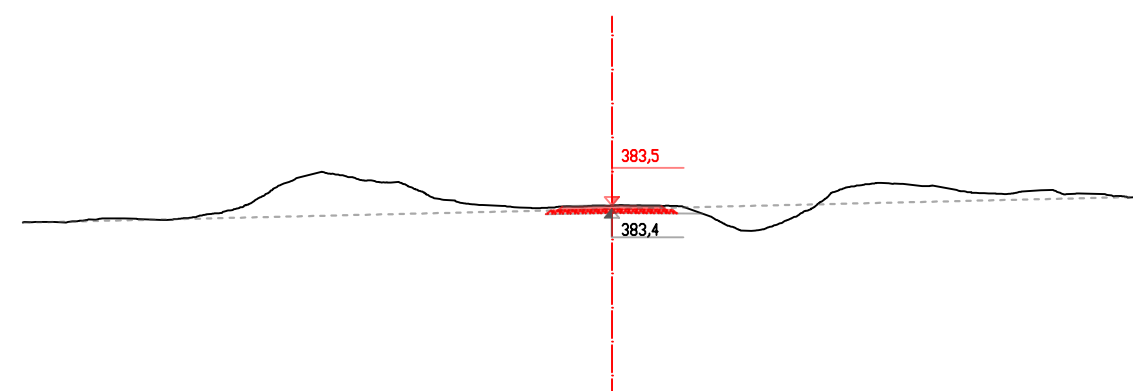
## VZOROVÉ PŘÍČNÉ ŘEZY - ÚČELOVÁ KOM.

### - současný stav

VZOROVÝ PŘÍČNÝ ŘEZ č.14  
SJEZD



VZOROVÝ PŘÍČNÝ ŘEZ č.15  
SJEZD



ČESKÉ VYSOKÉ UČENÍ TECHNICKÉ V PRAZE FAKULTA DOPRAVNÍ ÚSTAV DOPRAVNÍCH SYSTÉMŮ			
VYPRACOVAL: Bc. Pavel Vrtal			
AKCE: DIPLOMOVÁ PRÁCE - NÁVRH ÚPRAV VYBRANÝCH ÚSEKŮ SILNICE I/13 V LIBERECKÉM KRAJI		MĚŘÍTKO: 1:200	DATUM: 4/2020
NÁZEV PŘÍLOHY: Vzorové příčné řezy silnice III/035 15 a účelové komunikace		ČÍSLO PŘÍLOHY: 4.8	